



Погружной насос L 3300, 50 Hz



L 3300

Изделие

Погружной насос для перекачивания чистых, поверхностных или сточных вод, содержащих неволокнистые твёрдые частицы.

Обозначение

Код изделия 3300.181
 Установка L
 Параметры рабочего колеса LT

Параметры процесса

Температура жидкости макс. +40° C
 Глубина погружения макс. 20 м
 Водородный показатель перекачиваемой жидкости рН 5,5 - 14
 Плотность жидкости макс. 1100 кг/м³
 Диаметр рабочего колеса см. таблицу технических данных двигателя

Параметры электродвигателя

Частота 50 Гц
 Класс изоляции Н (+180° C)
 Изменение напряжения
 - в непрерывном режиме макс. ± 5%
 - в повторно-кратковременном режиме макс. ± 10%
 Неуравновешенность напряжений между фазами макс. 2%
 Кол-во запусков в час макс. 15

Кабель

Прямой пуск от сети

SUBCAB®
 4G10+2x1,5 мм²
 4G16+2x1,5 мм²
 4G25 мм²
 4G25+2x1,5 мм²
 4G35+2x1,5 мм²

Пуск переключением со звезды на треугольник

SUBCAB®
 2x4G10+2x1,5 мм²
 2x4G16+2x1,5 мм²
 2x4G25+2x1,5 мм²
 2x4G35+2x1,5 мм²

Контрольно-измерительные приборы

Температура размыкания термического контакта 125° C

Материал

Рабочее колесо - чугун
 Диффузор - чугун
 Корпус статора - чугун
 Уплотнительные кольца - нитриловый каучук

Вал

Вариант	Материал
1	Углеродистая сталь
2	Нержавеющая сталь

Механические торцевые уплотнения

Вариант	Внутреннее уплотнение	Внешнее уплотнение
1	Коррозионностойкий карбид вольфрама/ Коррозионностойкий карбид вольфрама	Коррозионностойкий карбид вольфрама/ Коррозионностойкий карбид вольфрама

Отделка поверхности

Все литые детали загрунтованы водорастворимой грунтовкой. Отделочное покрытие выполнено двухкомпонентной краской с высоким содержанием твёрдых веществ.

Вес

См. размерный чертёж.

Дополнительные возможности

3300.091 Взрывозащищённое исполнение
 Датчик течи в корпусе статора FLS
 Датчик течи в масляной камере CLS
 Другие кабели
 Отделка поверхности - эпоксидное покрытие
 Цинковые аноды

Аксессуары

Электроприборы, такие как контроллер насоса, панель управления, пускатели, контрольные реле.

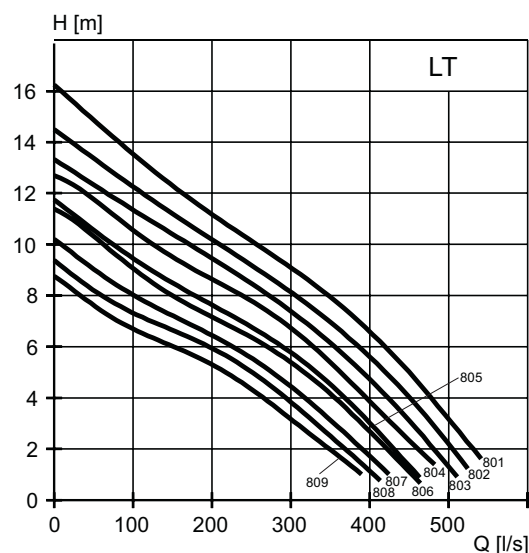
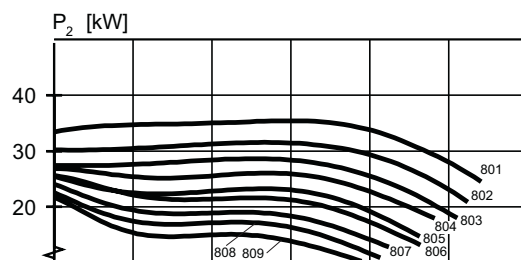
Дополнительную информацию Вы найдете в отдельных проспектах на www.xyleminc.com

LT - Рабочие характеристики двигателя

Рабочее колесо L

№ характеристики/рабочего колеса	Номинальная мощность, кВт	Номинальный ток, А	Пусковой ток, А	Коэффициент мощности, cos φ	Диаметр рабочего колеса, мм	Возможно взрывозащищенное исполнение
400 В, 50 Гц, 3 ~, 730 об./мин.						
801	37	77	380	0,80	102	•
802	37	77	380	0,80	102	•
803	37	77	380	0,80	102	•
804	27	56	293	0,80	102	•
804	37	77	380	0,80	102	•
805	27	56	293	0,80	102	•
805	37	77	380	0,80	102	•
806	27	56	293	0,80	102	•
806	37	77	380	0,80	102	•
807	27	56	293	0,80	102	•
807	37	77	380	0,80	102	•
808	27	56	293	0,80	102	•
808	37	77	380	0,80	102	•
809	27	56	293	0,80	102	•
809	37	77	380	0,80	102	•

Пусковой ток при переключении со звезды на треугольник равен приблизительно 1/3 значения пускового тока при прямом включении от сети.

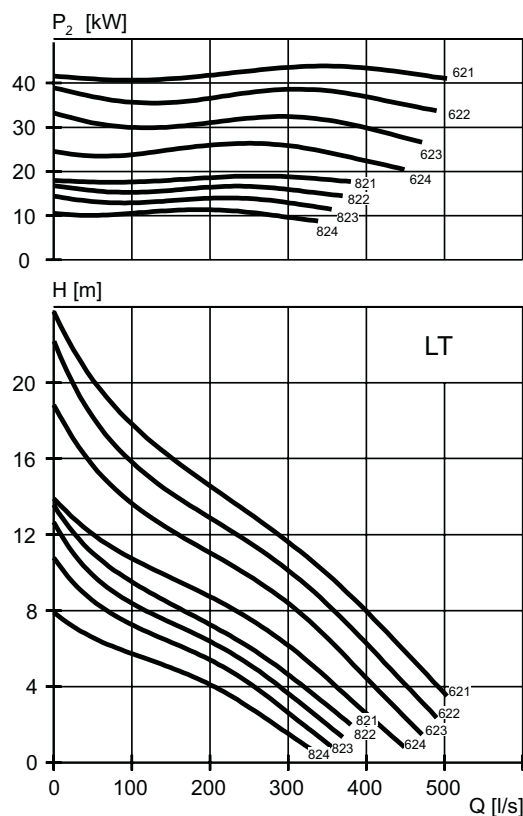


LT - Рабочие характеристики двигателя

Рабочее колесо NL

№ характеристики/рабочего колеса	Номинальная мощность, кВт	Номинальный ток, А	Пусковой ток, А	Коэффициент мощности, cos φ	Диаметр рабочего колеса, мм	Возможно взрывозащищённое исполнение
400 В, 50 Гц, 3 ~, 975 об./мин.						
621	44	82	515	0,88	90	•
622	44	82	515	0,88	90	•
623	34	65	475	0,86	90	•
623	44	82	515	0,88	90	•
624	34	65	475	0,86	90	•
624	44	82	515	0,88	90	•
400 В, 50 Гц, 3 ~, 730 об./мин.						
821	27	56	293	0,80	90	•
821	37	77	380	0,80	90	•
822	27	56	293	0,80	90	•
822	37	77	380	0,80	90	•
823	27	56	293	0,80	90	•
823	37	77	380	0,80	90	•
824	27	56	293	0,80	90	•
824	37	77	380	0,80	90	•

Пусковой ток при переключении со звезды на треугольник равен приблизительно 1/3 значения пускового тока при прямом включении от сети.



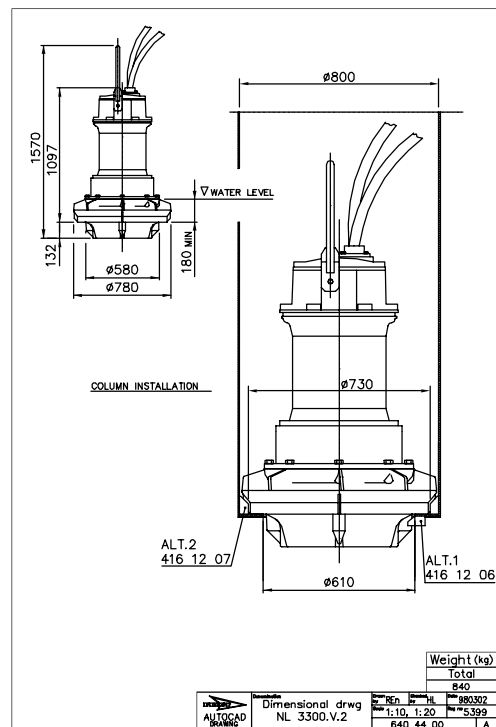
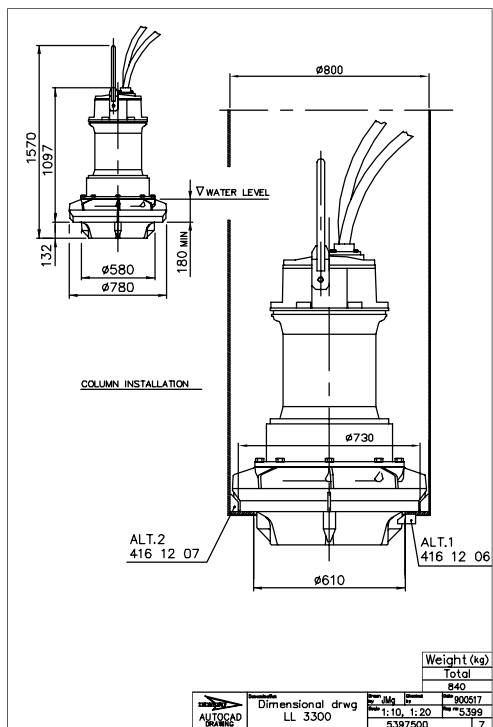
Размерный чертёж

Все чертежи имеются в виде документов Acrobat (.pdf) и чертежей AutoCad (.dwg). Загрузите чертежи с www.xyleminc.com или обратитесь за дополнительной информацией к Вашему представителю компании "Xylem".

Все размеры приведены в мм.

LT, установка L

LT, установка L



Xylem |'zīləm|

- 1) (ксилема) ткань растений, проводящая воду вверх от корней
- 2) компания, лидирующая на мировом рынке технологий обработки воды

Наша компания – это 12000 человек, которых объединяет единая цель: разработка инновационных решений для удовлетворения потребностей нашей планеты в воде. Центральным элементом нашей работы является разработка новых технологий, способных улучшить способы применения, хранения и дальнейшего повторного использования воды. Мы перемещаем, обрабатываем, анализируем и возвращаем воду в окружающую среду, а также помогаем людям эффективно использовать воду – в жилых домах, зданиях, на заводах и фермах. В более чем 150 странах мы имеем прочные продолжительные отношения с клиентами, которым известно наше действенное сочетание продукции лидирующих брендов и компетенции в отрасли, подкрепленное многолетней инновационной деятельностью.

Чтобы подробнее узнать о том, чем может помочь Xylem, посетите xyleminc.com.



Xylem Water Solutions AB
Gesällvägen 33
174 87 Sundbyberg
Sweden
Tel. +46-8-475 60 00
Fax +46-8-475 69 00
<http://tpi.xyleminc.com>

Последняя версия этого документа и подробная информация имеется на нашем веб-сайте

Язык оригинала инструкций – английский. Инструкции на других языках являются переводом.

© 2011 Xylem Inc