

WQ (30 кВт и выше) Погружные канализационные насосы

■ **Интеллектуальные облачные технологии IoT (30 кВт и выше)**

Сбор и передача данных в режиме реального времени на интеллектуальную облачную платформу для удаленного мониторинга.

■ **Стабильная работа без превышения доступной мощности при перегрузке**

■ **Универсальный дизайн**

Модульная конструкция насоса, стандартизированная конструкция двигателя. Высокая степень универсальности.

■ **Высокая надежность**

Укороченный вылет вала, технология самоочищающегося механического уплотнения, двойное уплотнение силового кабеля.

■ **Конфигурация с улучшенными характеристиками**

Стандартно поставляется с подшипниками SKF, механическое уплотнение Eagle Burgmann, электродвигатель класса H, изолированное рабочее колесо, крышка корпуса из износостойкого ковкого чугуна.



Стратегическое партнерство с SKF

斯凯孚 (SKF) 商标使用授权书

授权方: 斯凯孚 (中国) 销售有限公司

兹授权: 上海凯泉泵业 (集团) 有限公司及其下属分公司

允许在其生产的装配有SKF产品的工业泵系列产品 (具体产品系列及型号详见协议附件) 上使用 "SKF Equipped" 商标。详细条款请见双方签署的"商标使用协议"

授权时间: 2017年11月1日
授权地点: 上海



Kaiquan — компания, получившая разрешение использовать на оборудовании товарные знаки SKF Equipped!

Shanghai Kaiquan — это крупная промышленная группа компаний, выполняющая проектирование и производство, а также осуществляющая продажи насосного оборудования для водоснабжения и оборудования для управления насосами. В группе компаний работает более 7000 человек, в том числе более 1200 высококвалифицированных инженеров, профессоров, докторов и магистров, образующих иерархическую структуру талантливых специалистов с инновационным мышлением. Группа имеет 7 предприятий и 5 технопарков: в Шанхае, Чжэцзяне, Хэбэе, Ляонине, Аньхое и других провинциях и городах. Группа Shanghai Kaiquan Group получила награды «100 лучших высокотехнологичных предприятий Шанхая», «Продукция знаменитых брендов Шанхая», «Уровень национального кредитного рейтинга AAA», «Уровень национального контрактного кредитного рейтинга AAA», «Три лучших предприятия в области качества, доверия и обслуживания» и имеет другие почетные звания. Насосное оборудование, производимое компанией, широко используются в строительстве (включая системы отопления и кондиционирования воздуха), коммунальном хозяйстве, атомной энергетике, теплоэнергетике, а также в нефтехимической отрасли, водном хозяйстве и других областях.

Компания SKF Group постоянно работает над задачами понижения трения, увеличения скорости работы оборудования, повышения срока службы, экологичности и безопасности. Опираясь на принципы энергоэффективности и устойчивого развития, SKF Group является ведущим международным поставщиком продукции, решений и услуг в области подшипников, уплотнений, мехатроники, сервисных услуг и систем смазки. Сервисные услуги включают в себя техническую поддержку и сервисное обслуживание, мониторинг состояния, оптимизацию эффективности активов, инженерные консультации и обучение.

130 производственных баз по всему миру, торговые представители более чем в 130 странах и более 17 000 дилерских центров позволяют компании SKF предлагать клиентам индивидуальные решения и продукты, соответствующие мировым стандартам качества.

Содержание

Краткое описание	01
Области применения	01
Условия эксплуатации	01
Особенности и преимущества	01
WQ (30 кВт и выше): конструкции техническое описание	03
Техническое описание	05
Материалы основных деталей	07
Способы монтажа	08
Технические характеристики	09
Таблица установочных размеров	10
WQ (30 кВт и выше): схемы электрических подключений	13
Таблица моделей и размеров кабелей погружных канализационных насосов WQ (30 кВт и выше)	15
Таблица параметров производительности погружных канализационных насосов WQ (30 кВт и выше)	20
Рабочие характеристики	24

Краткое описание

Погружной насос для сточных вод серии WQ (30 кВт и выше) от компании Shanghai Kaiquan соответствует стандарту GB/T24674-2009 «Погружные насосы для сточных вод». Данный насос объединяет в себе преимущества аналогичного оборудования китайского и европейского производства, а в его основе лежит конструкция существующих линейек насосов для сточных вод. Была разработана и реализована линейка насосов с защитой от перегрузки.

Кроме того, было выполнено полномасштабное проектирование для оптимизации конструкции, уплотнений, функций онлайн-мониторинга, интеллектуального управления и других аспектов, благодаря чему насос имеет конфигурацию более высокого класса, улучшенные гидравлические характеристики, повышенную универсальность и надежность.

Погружной насос для сточных вод серии WQ (30 кВт и выше) входит в семейство интеллектуальных насосов Kaiquan. Пользователям погружных насосов для сточных вод предоставляются профессиональные сервисные услуги диагностики, а у предприятий есть возможность улучшить энергоэффективность системы, предотвратить потенциальные аварийные ситуации, а также снизить производственные и операционные затраты.

Области применения

Насосы WQ выше 30 кВт предназначены для следующих областей применения:

- водозабор,
- системы очистки сточных вод,
- канализационные станции,
- промышленность,
- ирригация,
- общественные здания и др.

Условия эксплуатации

1. Температура перекачиваемой жидкости — не выше 40 °С, плотность среды — не более 1050 кг/м³, значение pH — в диапазоне от 4 до 10.
2. Уровень жидкости в насосе во время эксплуатации должен быть не ниже отметки «▽» на чертеже с установочными размерами.
3. Основные детали изготовлены из серого чугуна и чугуна с шаровидным графитом, поэтому насос не предназначен для перекачки агрессивных сред. Рабочее колесо доступно в наполнении из коррозионностойкой стали 2Cr13 (20X13) и нержавеющей сталей AISI 304, AISI 316.
4. Диаметр твердых частиц в рабочей среде должен быть меньше минимального диаметра проточного канала рабочего колеса. Конкретные размеры твердых частиц см. в таблице параметров производительности погружного канализационного насоса серии WQ (30 кВт и выше).

Особенности и преимущества

1. Дистанционный мониторинг на основе облачной технологии

В насос встроены датчик вибраций, датчик температуры подшипника PT100, датчик температуры обмотки PT100, датчик утечки в масляной камере, датчик утечки в полости электродвигателя и другие защитные компоненты, которые позволяют осуществлять полный мониторинг работы насоса и отображать данные в реальном времени на дисплее, автоматически включают сигнализацию или останавливают насос посредством шкафа управления. Помимо этого, имеется возможность подключения к интеллектуальной облачной платформе Shanghai Kaiquan для дистанционного мониторинга эксплуатации и технического обслуживания насоса.

2. Уникальная гидравлическая конструкция с защитой от перегрузки

Инновационная концепция конструкции насоса с высоким КПД и с защитой от перегрузки, построенная с учетом пропускной способности насоса для сточных вод. Полностью устранены типичные эксплуатационные проблемы насосов.

В гидравлической модели с защитой от перегрузки точка максимальной производительности находится в области высокого КПД, насос работает плавно, без вибраций.

Проточная часть и рабочее колесо оптимизированы методами CFD-моделирования. Уникальная конструкция проточных компонентов обеспечивает высокую надежность и эффективность при перекачивании волокнистых включений.

3. Уникальная конструкция уплотнения насоса, обеспечивающая длительную и надежную работу насоса

В дополнение к уплотнению электродвигателя на выходном отверстии электродвигателя насос также оснащен дополнительным уплотнением в верхней торцевой крышке, а также еще двумя кабельными уплотнениями, защищающими полость статора электродвигателя от повреждения водой.

4. Механическое уплотнение

Используется механическое уплотнение Eagle Burgmann, выполненное из карбида кремния, что обеспечивает максимальную износостойкость. Расчетный срок службы механического уплотнения составляет 15 000 часов.

5. Короткий вылет вала

Короткий вылет вала может значительно снизить риск несоосности вала и обеспечить более низкий центр тяжести насоса, что приводит к снижению вибрации насоса при эксплуатации, а значит, к увеличению срока службы механического уплотнения и подшипника.

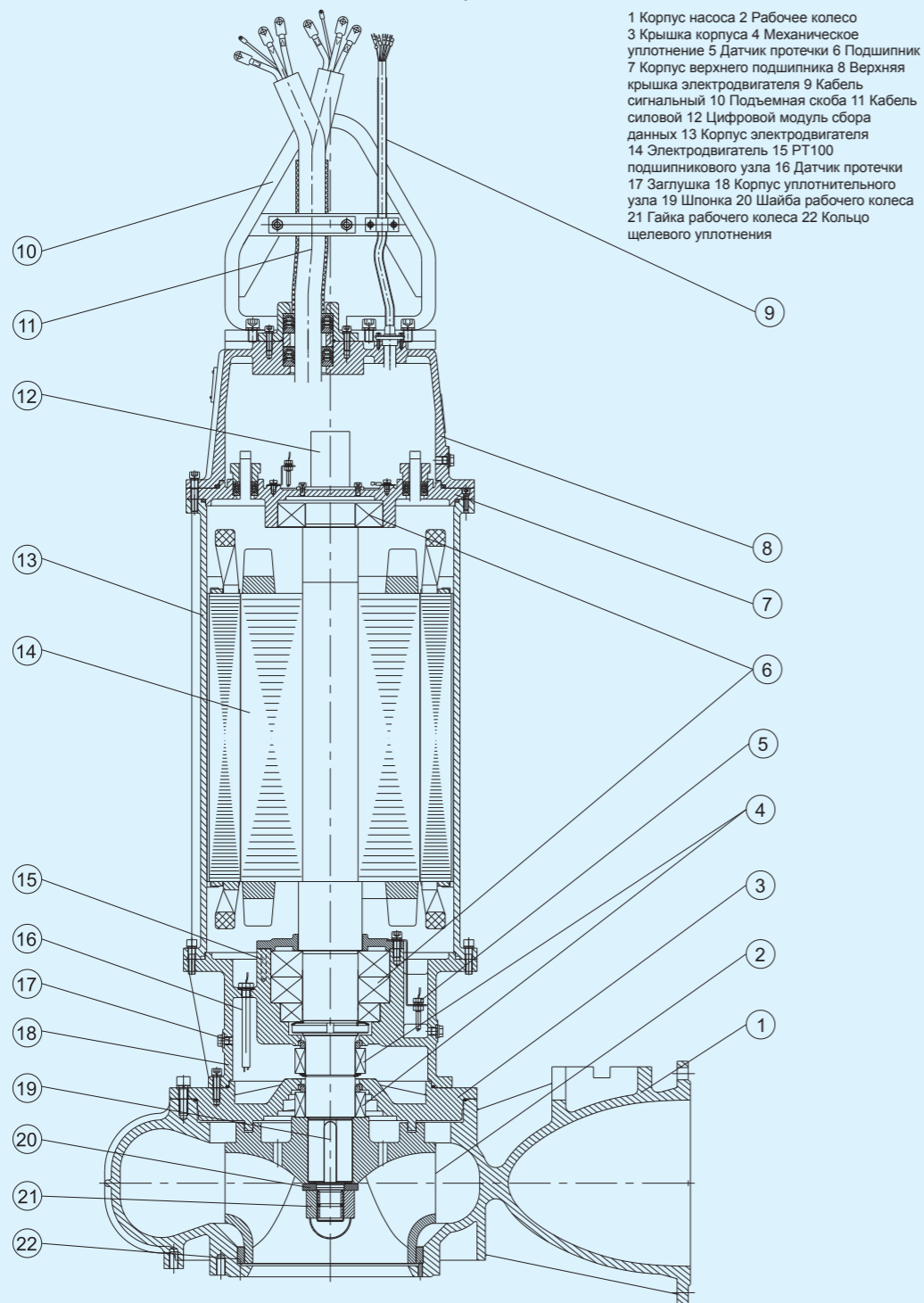
6. Надежная конструкция погружного электродвигателя

Электродвигатель имеет изоляцию класса H, максимально допустимая температура — 180 °С. По сравнению с классом F данный класс изоляции позволяет электродвигателю выдерживать более высокие температуры и является более долговечным.

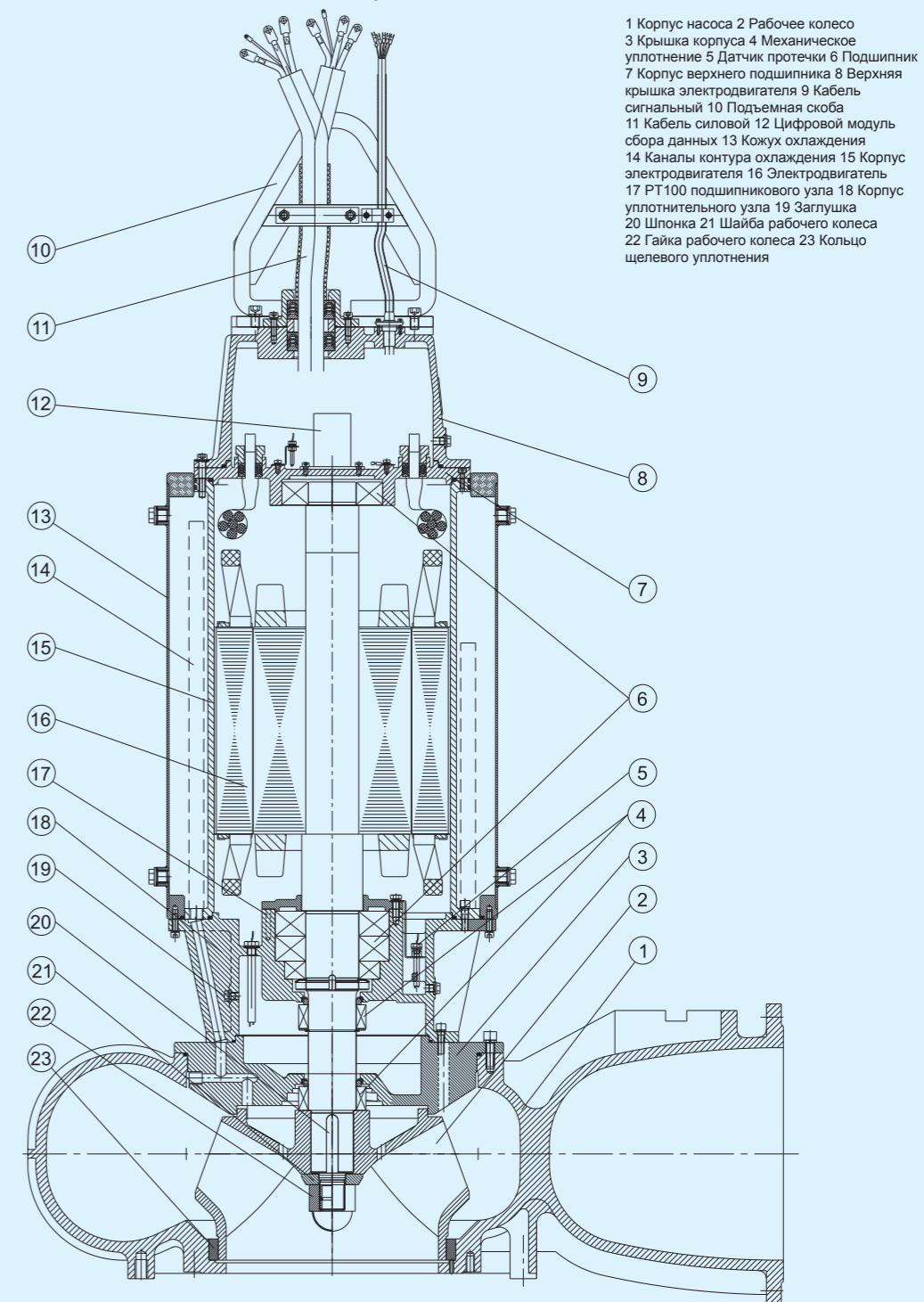
7. Различные способы монтажа насоса

WQ (30 кВт и выше): конструкция и техническое описание

Конструкция насоса WQ
(без кожуха охлаждения)



Конструкция насоса WQ
(с кожухом охлаждения)



Техническое описание

Корпус и рабочее колесо

В оптимизированной конструкции, построенной с применением технологии гидродинамических расчетов, используется рабочее колесо с защитой от перегрузки, с высоким КПД и большим свободным проходом. Благодаря тщательному расчету баланса рабочего колеса удалось снизить вибрации до минимума и максимально продлить срок службы подшипников и механического уплотнения.

Крышка корпуса

В крышке корпуса используется технология самоочистки. Крышка насоса имеет кольцевую канавку. Когда частицы среды вращаются на крышке насоса, они выбрасываются наружу под действием центробежной силы, что позволяет избежать скопления частиц в полости уплотнения и обеспечивает эффект самоочистки механического уплотнения.

Электродвигатель

Погружной электродвигатель имеет степень защиты IP68, обмотка статора имеет изоляцию класса H, предельная рабочая температура изоляционного материала составляет 180 °С, электродвигатель оснащен датчиком температуры обмотки РТ100, обеспечивающим защиту электродвигателя через шкаф управления.

Охлаждение электродвигателя

Электродвигатель охлаждается перекачиваемой средой. Нижняя точка насоса не должна быть ниже уровня жидкости, отмеченного знаком «▽» на чертеже с установочными размерами.

Насос может быть специально оборудован системой охлаждения электродвигателя. Охлаждающая среда протекает между корпусом статора и кожухом охлаждения. Охлаждающей средой может быть перекачиваемая среда или внешняя вода охлаждения. Канал охлаждения различается в вариантах с охлаждением перекачиваемой средой и внешним водяным охлаждением. Поэтому, если пользователь хочет установить систему охлаждения, в заказе необходимо указать, будет ли использоваться охлаждение перекачиваемой средой или внешнее водяное охлаждение. При перекачке охлаждающей среды конструкция насоса может предотвратить попадание крупных частиц в охлаждающий канал. После длительного периода эксплуатации во втулке могут скапливаться мелкие частицы, которые можно смыть внешней промывочной жидкостью через специальное отверстие на кожухе охлаждения.

Механические уплотнения

Используется механическое уплотнение Eagle Burgmann. Фрикционная пара механического уплотнения изготовлена из материала с низким коэффициентом трения и с высоким сопротивлением износу. Эластомеры выполнены из маслостойкого нитрилового каучука, металлические детали — из нержавеющей стали. Механическое уплотнение со стороны насоса изготовлено из карбида кремния / карбида вольфрама, его расчетный срок службы составляет 15 000 часов.

Масляная камера

В масляной камере используется противоизносное гидравлическое масло 32#, соответствующее стандарту gb111_1_2011. Помимо смазывания механического уплотнения, масло может отводить тепло от подшипника, а масляная камера также выполняет дополнительную функцию безопасности, предотвращая проникновение жидкости. Масляная камера оснащена датчиком протечки. Если среда со стороны насоса попадает в масляную камеру, датчик протечки останавливает насос через шкаф управления, а оператору поступает информация о необходимости технического обслуживания.

Количество заливаемого масла должно быть таким, чтобы оно переливалось из отверстия для заливки. Это будет гарантировать наличие определенного объема воздуха в масляной камере, чтобы давление в масляной камере не повышалось значительно после нагревания масла, во избежание чрезмерного износа или утечки через механическое уплотнение.

Подшипники

Подшипник SKF, поставляемый оригинальным производителем, стандартно используется во всех моделях насосов WQ. Верхний подшипник представляет собой шарикоподшипник с глубокой канавкой или цилиндрический роликовый подшипник, который используется для передачи радиального усилия. Нижний подшипник принимает радиальное и осевое усилия. Ввиду присутствия радиального и осевого усилий некоторые насосы оснащаются двухрядными радиально-упорными шарикоподшипниками, а в некоторых установлена пара из шарикоподшипника и цилиндрического роликового подшипника, при этом все подшипники имеют достаточный запас по нагрузке. Расчетный срок службы подшипника составляет 100 000 часов, он смазывается литиевой смазкой 3#.

Уплотнения кабеля и электродвигателя

Для электродвигателя используется гибкий кабель с резиновой оболочкой для тяжелых условий эксплуатации, устойчивый к сточным водам, обладающий отличной механической прочностью и маслостойкостью. Площадь поперечного сечения и допустимая нагрузка по току жилы кабеля выбираются из условия длительной непрерывной работы при температуре окружающей среды 40 °С. Поэтому при нормальных условиях эксплуатации кабель имеет достаточный запас по току и более длительный срок службы.

Кабельный сальник сжимает уплотнительное кольцо кабеля, обеспечивая надежную герметизацию между кабелем и полостью камеры. Кабель надежно зафиксирован, имеет цветовую и цифровую маркировку, что облегчает его

идентификацию и подключение. Полость для электропроводки электродвигателя и шкаф управления снабжены метками заземления и заземляющими креплениями, а кабели имеют безопасное и надежное заземление.

В процессе сборки уплотнительное кольцо, кабельное уплотнение и механическое уплотнение каждого насоса подвергаются тщательным испытаниям, чтобы обеспечить надежную герметизацию полости электродвигателя, включая полость для электропроводки.

Цифровой модуль сбора данных

Данный модуль поставляется с каждым насосом в стандартной комплектации. Он осуществляет сбор данных о повышении температуры обмотки электродвигателя, повышении температуры подшипников, значениях вибрации насоса и сигналы протечек воды в масляную камеру и электродвигатель.

Датчики

Платиновые терморезисторы РТ100

Платиновые терморезисторы РТ100 установлены в насосе в двух местах — один встроен в обмотку статора электродвигателя, другой установлен в подшипник. Данные в режиме реального времени отображаются на экране дисплея шкафа управления. Когда температура обмотки или подшипника поднимается до определенного значения при нештатной работе насоса, включается индикатор «перегрев обмотки» или «перегрев подшипника» шкафа управления, электродвигатель автоматически останавливается, чтобы указать оператору на необходимость проверки и выяснения причины перегрева электродвигателя.

После остывания обмотки электродвигатель возвращается в исходное состояние пуска.

Датчик протечки воды в масляной камере называется масляным датчиком и служит для обнаружения воды в масляной камере и в полости электродвигателя. Если механическое уплотнение на стороне рабочего колеса повреждено и протечка воды в масляную камеру достигает определенного уровня, два электрода датчика протечки контактируют и подают сигнал тревоги через шкаф управления (световой индикатор), чтобы указать оператору на необходимость своевременно проверить механическое уплотнение или заменить масло в масляной камере.

Датчик протечки в полости электродвигателя называется водяным датчиком. Он установлен в полости под электродвигателем и рядом с подшипником, причем эта полость сообщается с полостью подшипника через отверстие. Когда при отказе механического уплотнения масло в масляной камере попадает в полость через камеру подшипника или вода, поступающая в электродвигатель, попадает в полость, два электрода датчика протечки воды контактируют и подают сигнал тревоги (световой индикатор) через шкаф управления, а насос автоматически останавливается, чтобы указать оператору на необходимость ремонта насоса.

Подъемная скоба

Подъемная скоба насоса выполнена из стали 304 и имеет большой проем для удобства зацепления крюка, что упрощает подъем.



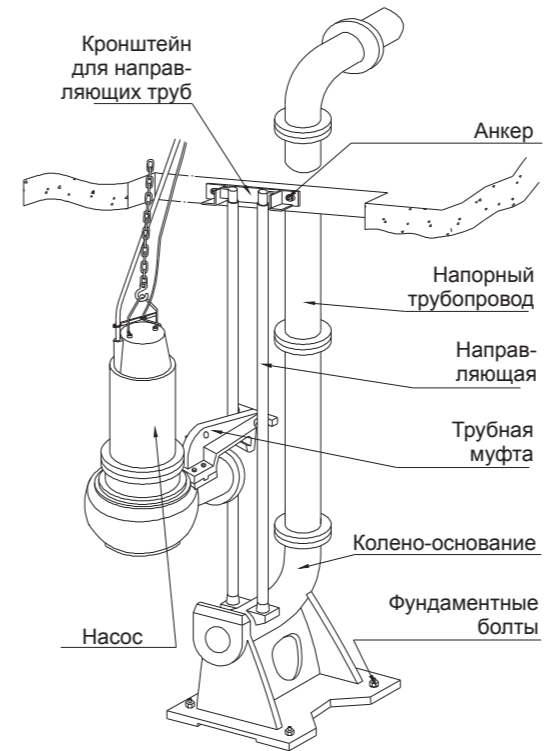
Материалы основных деталей

№	Наименование детали	Материал	
1	Рабочее колесо, крышка корпуса	QT500	
2	Корпус насоса, корпус уплотнительного узла, верхняя крышка электродвигателя, корпус верхнего подшипника	HT250	
3	Вал	2Cr13/3Cr13	
4	Кольцо щелевого уплотнения	HT250	
5	Изоляция электродвигателя	Изоляция класса H, 180 °C	
6	Производитель подшипников	SKF	
7	Механические уплотнения	Производитель	Eagle Burgmann
		Пара трения со стороны электродвигателя	Графит / карбид кремния
		Пара трения со стороны насоса	Карбид кремния / карбид вольфрама
8	Уплотнительные кольца (O-ring)	NBR (40)	
9	Уплотнения кабеля		

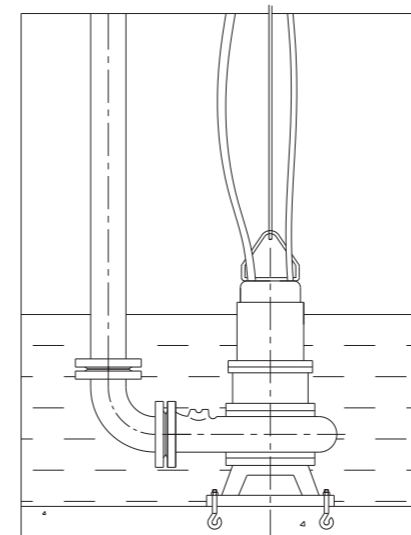
Способы монтажа

Погружной насос для сточных вод серии WQ (30 кВт и более) может монтироваться на автоматической трубной муфте (Z), на кольцевом основании (P), стационарный монтаж с креплением к фундаменту (F).

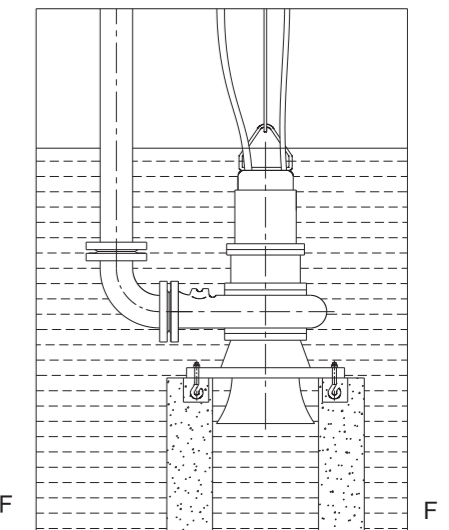
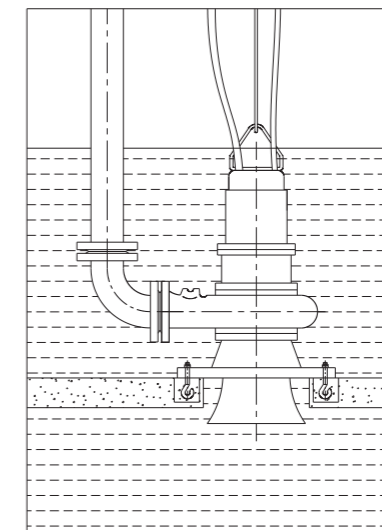
Монтаж на автоматической трубной муфте (Z)



Монтаж на кольцевом основании (P)

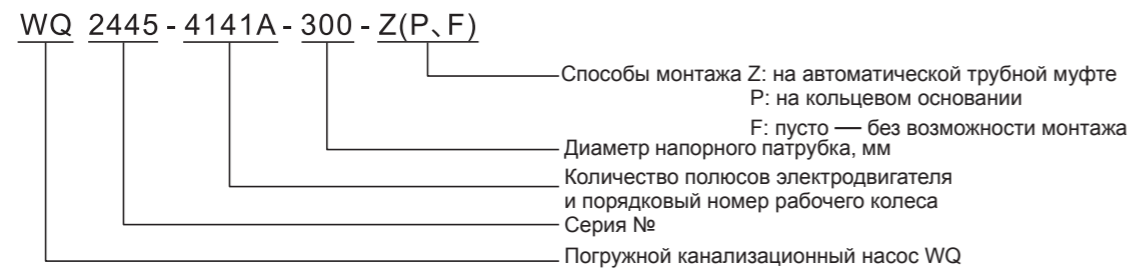


Стационарный монтаж с креплением к фундаменту (F)



Технические характеристики

Маркировка



Номинальное напряжение, номинальная частота тока

Номинальное напряжение электродвигателя составляет 380 В, номинальная частота — 50 Гц.

Метод подсоединения к сети

Насосы мощностью 55 кВт и ниже подсоединяются «треугольником» (Δ), на заводе подключение в полости для проводки выполняется по этому методу. В соответствии с рабочими условиями можно использовать функцию прямого пуска, автоматического пуска при пониженном напряжении либо внешний стартер для плавного пуска.

В насосах мощностью 75 кВт и выше 6 подводящих проводов обмотки напрямую подключаются к 6 силовым жилам в двух основных кабелях, а затем используется метод подключения внешним треугольником (Δ).

Подключение обмотки подходит для функции автоматического пуска при пониженном напряжении или внешнего электронного плавного пуска.

Направление вращения

Если смотреть со стороны входа насоса, рабочее колесо вращается против часовой стрелки.

Кривая производительности насоса и основные параметры

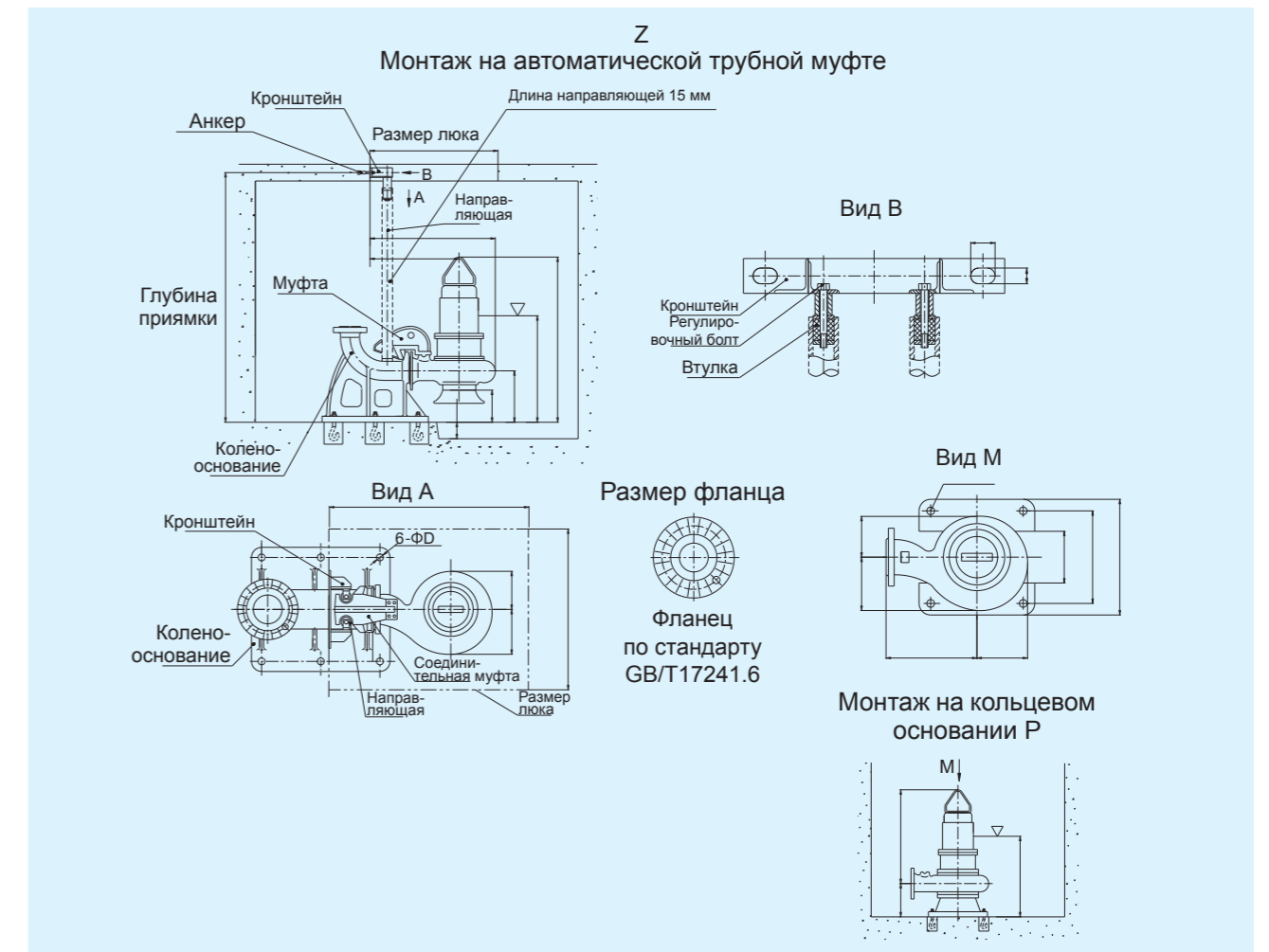


Основные параметры
Диаметр напорного патрубка 250 мм

Наименование модели		Свободный проход (мм)	Частота вращения (1/мин)	Масса (кг)
WQ2368-4149-250		138	1485	850
Номинальная мощность электродвигателя (кВт)	Номинальный ток (А)	COSφ	КПД электродвигателя (%)	Козф. перегрузки
75	139	0,87	94	2,2

Сплошная часть кривой на графике обозначает рекомендуемый диапазон эксплуатации насоса. Мощность на валу увеличивается только до определенного значения, после которого рост мощности прекращается. Насос с защитой от перегрузки в целом не создает риска перегрузки. Даже если некоторая перегрузка присутствует, она ограничена, поэтому при любом расходе через насос электродвигатель будет в безопасности. Однако лучше эксплуатировать насос в пределах рекомендованного диапазона параметров, так как в таком диапазоне КПД насоса будет выше, а эксплуатация насоса более экономична. Когда расход ниже предельного значения, показанного слева, КПД агрегата очень низкий, что приводит к возникновению большой радиальной нагрузки, которая провоцирует поломку шпонки и вала. Когда расход выше предельного значения, показанного справа, насос будет работать с вибрацией, шумом и другими осложнениями.

Таблица установочных размеров



1. Все направляющие можно зафиксировать с помощью анкерных болтов M16 × 150.
Функция резиновой втулки на направляющей: при затягивании регулировочного болта резиновая втулка расширяется внутри направляющей, повышает ее устойчивость и устраняет вибрацию и шум.
2. Длину направляющей можно рассчитать согласно значению глубины бассейна, показанному на схеме. Информацию по направляющей см. в табл. 1.
3. «▽» указывает на самый низкий уровень жидкости, при котором допускается эксплуатация насоса. Уровень жидкости в насосе должен быть выше самого низкого уровня жидкости. Лучше полностью погрузить насос в воду, чтобы обеспечить полное охлаждение электродвигателя. Минимальный уровень жидкости можно контролировать с помощью поплавкового переключателя. Наши специальные шкафы управления погружных насосов для сточных вод могут управлять уровнем жидкости и оснащены определенным количеством поплавковых переключателей.
4. При использовании одинакового типа насоса монтаж на стационарном основании и монтаж на подвижном основании одинаковы. Форма и размеры основания показаны на виде М.
5. Размер фланца соответствует стандарту GB/TL72416-2008/XGI – 2011.

Таблица 1. Характеристики и размеры направляющей

Диаметр напорного патрубка насоса (мм)	Характеристики направляющей (GB/T17395-2008) из водопроводной трубы / бесшовной стальной трубы	Длина направляющей = (глубина бассейна 1 L) ± 15 мм. Ниже приведены значения L
50	1" / 32 × 3,5	300
65		305
80		425
100		410
150	2" / 60 × 5	435
200		540
250		630
300		655
350	3" / 89 × 5	900
400		900
500		935
600		985
700		1150
800		1150
900		1320
1000	1320	

Таблица 2. Фундаментные болты

Диаметр напорного патрубка насоса (мм)	Фундаментный болт (GB/T799-1988)	
	Болт	Кол-во
50	M16 × 220	4
65		
80		
100		
150	M20 × 300	4
200		
250		
300	M30 × 400	6
350		
400		
500		
600	M36 × 500	6
700	M42 × 700	
800		
900	M48 × 800	
1000		

Таблица 3. Фундаментные болты для кольцевого основания

Отверстия в кольцевом основании	Фундаментный болт (GB/T799-1988)
	Болты
Ф18, Ф20	M16 × 220
Ф25, Ф26	M20 × 300
Ф30	M24 × 300
Ф36, Ф40	M30 × 400
Ф46, Ф48	M36 × 500
Ф52	M42 × 700
Ф56	M48 × 800

Таблица 4. Масса элементов системы автомеханической трубной муфты

Диаметр напорного патрубка насоса (мм)	Колено-основание (кг)	Верхний кронштейн (кг)	Направляющая
50	21,5	6	2,45 кг/м
65	27,5	7,1	
80	41,3	8,1	
100	37	9,3	
150	74,3	20	6,78 кг/м
200	106	24	
250	167	46	
300	270	64	
350	442	106	10,36 кг/м
400	439	106	
500	610	114	
600	807	153	
700	2461	264	
800	3589	382	
900	4610	557	
1000	5400	685	

WQ (30 кВт и выше): схемы электрических подключений

Схема подключения насосов WQ 30–55 кВт (треугольник)

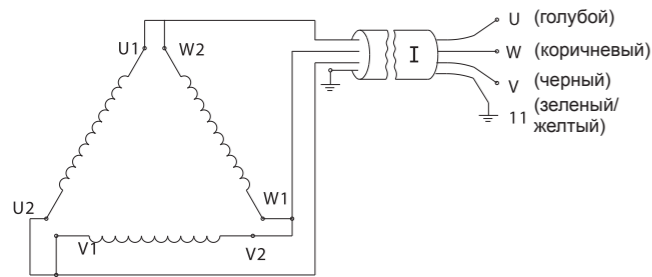


Схема подключения насосов WQ 75–315 кВт

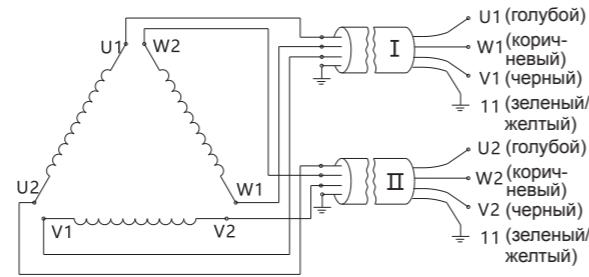


Схема подключения насосов WQ 30–55 кВт к шкафу управления

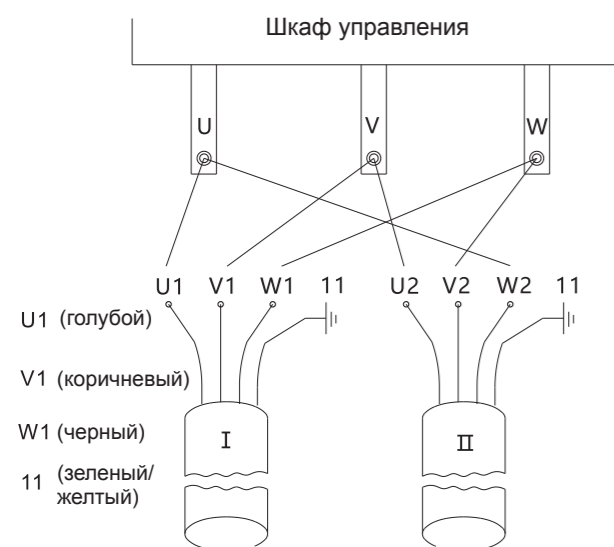


Схема подключений сигнальных жил

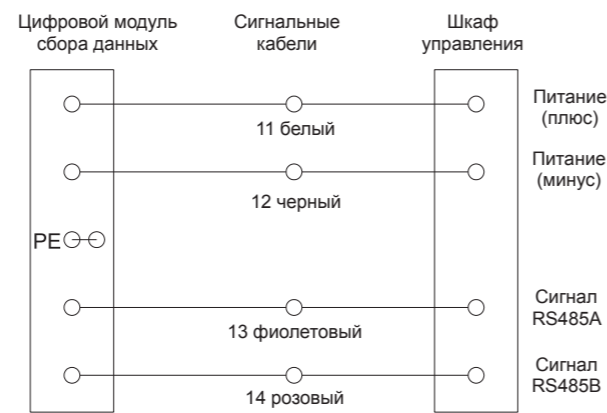


Схема сигнального кабеля YVC12×1 для погружных электродвигателей Y290–Y445

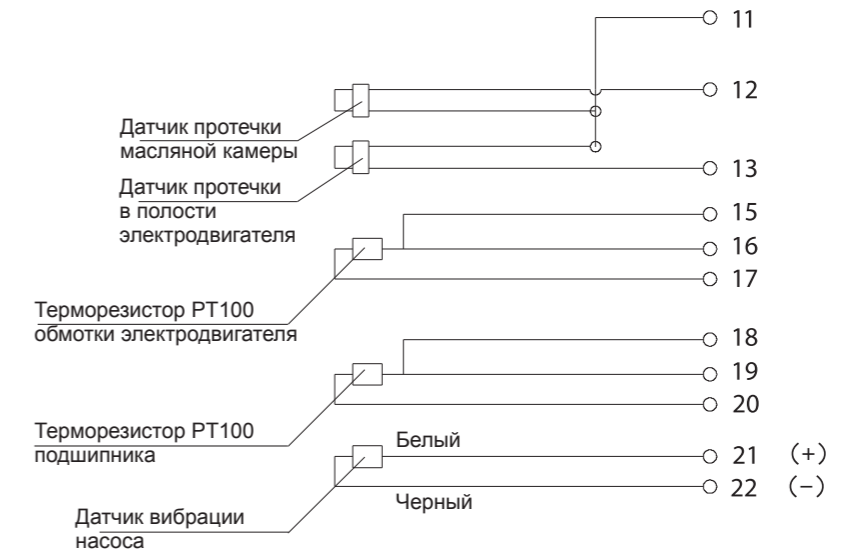
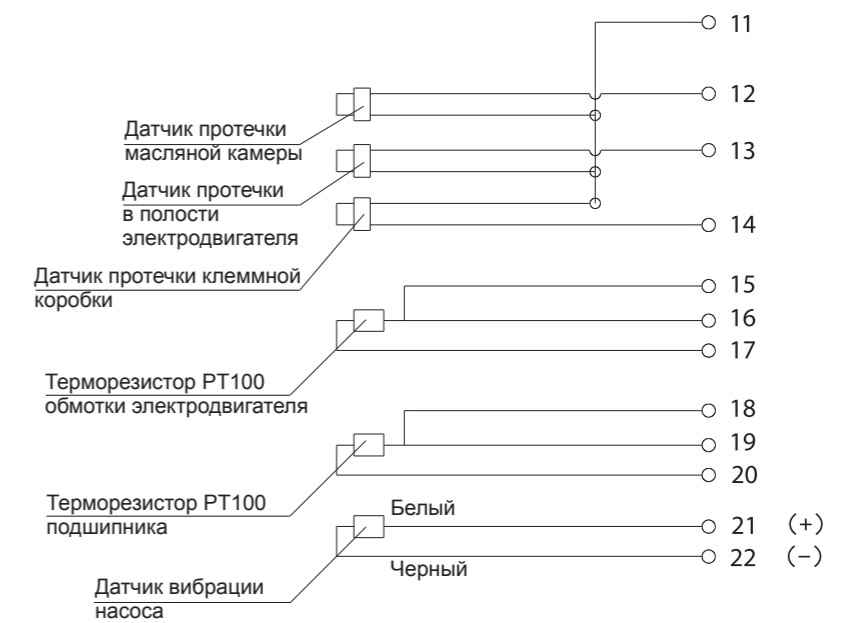


Схема сигнального кабеля YVC12×1 для погружных электродвигателей Y520-Y590



Примечание. Проводка датчика вибрации должна быть разделена на положительный и отрицательный полюсы, а провод экранирования должен быть заземлен.

Таблица технических характеристик компонентов защиты электродвигателя

Наименование	Датчик протечки масляной камеры	Датчик протечки в полости электродвигателя	Датчик протечки клеммной коробки	Терморезистор PT100 обмотки электродвигателя	Терморезистор PT100 подшипника
Номер сигнального кабеля	11–12	11–13	11–14	15, 16, 17	18, 19, 20
Нормальное состояние (Ом)	≥ 15 кОм	≥ 30 кОм	≥ 30 кОм	При 0 °С около 100 Ом	При 0 °С около 100 Ом
Неисправность (Ом)	< 15 кОм	< 30 кОм	< 30 кОм	При 135 °С около 151 Ом	При 95 °С около 136 Ом

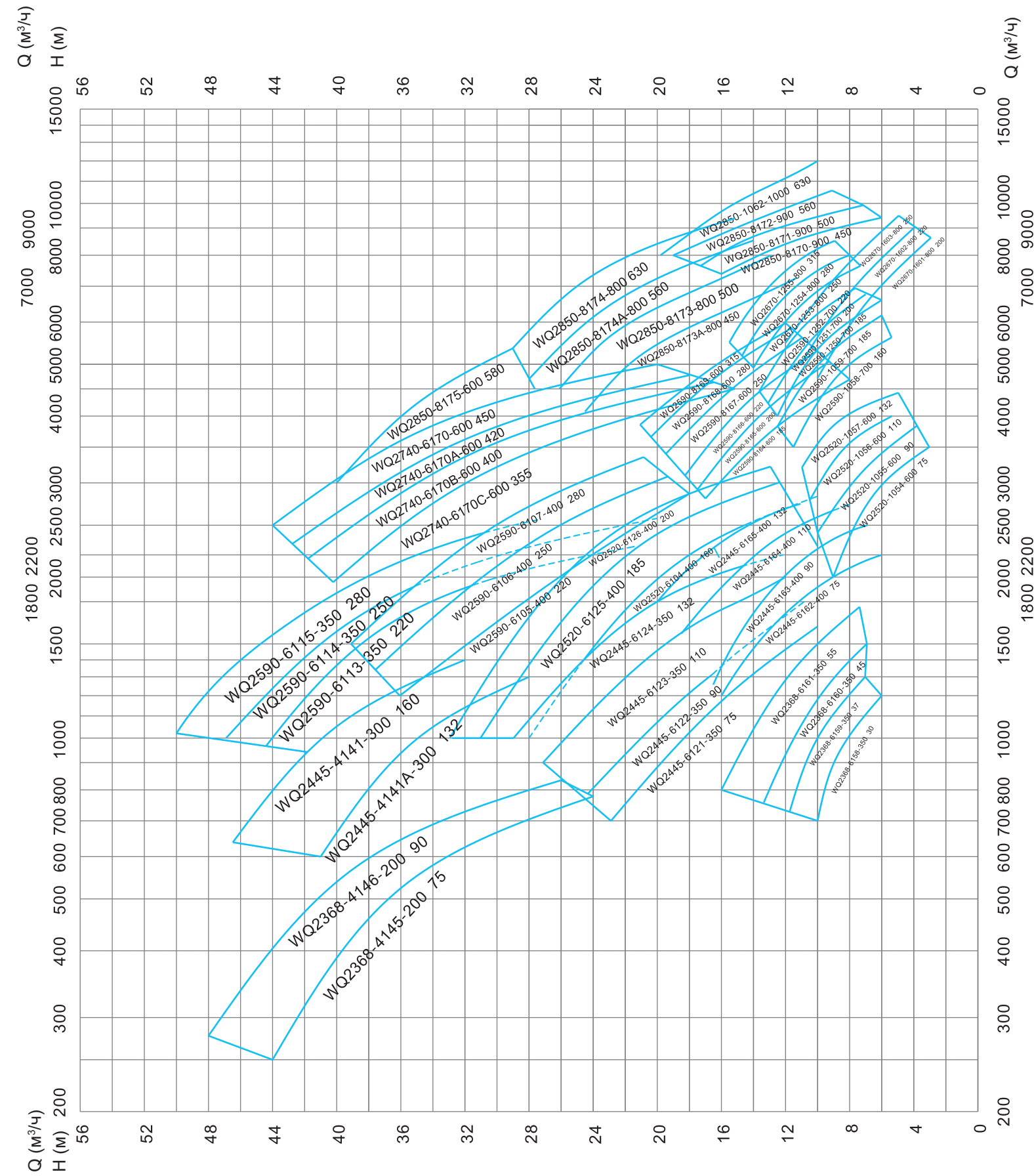


Таблица параметров производительности погружных канализационных насосов WQ (30 кВт и выше)

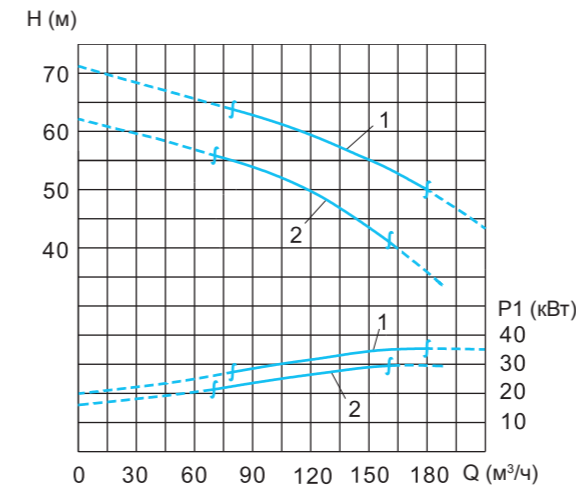
№	Модель	Диаметр напорного патрубка (мм)	Расход (м³/ч)	Напор (м)	Скорость вращения (1/мин)	Мощность (кВт)	Свободный проход (мм)	Масса (кг)
1	WQ2290-2125-100	100	120	50	2945	30	40	360
2	WQ2290-2126-100		135	56	2945	37	40	380
3	WQ2290-2131-100	100	165	39	2945	30	40	365
4	WQ2290-2132-100		185	42	2945	37	40	385
5	WQ2290-4135B-150	150	160	38	1470	30	62	435
6	WQ2290-4135A-150		160	40	1470	30	62	440
7	WQ2290-4135-150	150	160	42	1470	30	62	445
8	WQ2290-4134A-150		250	26	1470	30	60	440
9	WQ2290-4134-150	150	250	28	1475	30	60	445
10	WQ2290-4136-150		250	30	1475	37	60	460
11	WQ2290-4170-150	150	220	45	1475	45	60	520
12	WQ2290-4171-150		245	48	1475	55	60	550
13	WQ2368-4165-150	150	295	56	1485	75	60	790
14	WQ2368-4166-150		330	60	1485	90	60	820
15	WQ2290-4172A-200	200	330	20	1470	30	90	475
16	WQ2290-4172-200		360	22	1470	30	90	480
17	WQ2290-4173-200		400	24	1470	37	90	500
18	WQ2290-4174-200		400	28	1470	45	90	530
19	WQ2290-4175-200		440	31	1470	55	90	560
20	WQ2368-4145-200	200	600	33	1485	75	80	780
21	WQ2368-4146-200		570	39	1485	90	80	810
22	WQ2445-4147A-200	200	450	55	1485	110	80	1310
23	WQ2445-4147-200	200	480	60	1485	132	80	1400
24	WQ2445-4148-200		520	67	1485	160	80	1500
25	WQ2290-4109-250	250	650	12	1470	30	100	500
26	WQ2290-4110-250		650	15	1470	37	100	520
27	WQ2290-4112-250		650	18	1470	45	100	550
28	WQ2290-4168-250		650	22	1470	55	100	580
29	WQ2368-4149-250	250	600	30	1485	75	100	850
30	WQ2368-4150-250		600	34	1485	90	100	880
31	WQ2445-4151A-250	250	600	40	1485	110	100	1200
32	WQ2445-4151-250		650	40	1485	110	100	1205

№	Модель	Диаметр напорного патрубка (мм)	Расход (м³/ч)	Напор (м)	Скорость вращения (1/мин)	Мощность (кВт)	Свободный проход (мм)	Масса (кг)
33	WQ2445-4152A-250	250	675	42	1485	110	100	1210
34	WQ2445-4152-250		770	43	1485	132	100	1300
35	WQ2445-4153-250	250	880	46	1485	160	100	1400
36	WQ2520-4165-250		550	70	1485	185	60	1850
37	WQ2520-4166-250		600	75	1485	200	60	1900
38	WQ2520-4167-250		650	80	1485	220	60	2000
39	WQ2290-6215-300	300	700	11	980	30	100	700
40	WQ2290-6216-300		750	13	980	37	100	720
41	WQ2290-6217-300		800	15	980	45	100	770
42	WQ2290-6218-300		900	17	980	55	100	800
43	WQ2368-4120A-300	300	930	20	1485	75	120	870
44	WQ2368-4120-300		950	24	1485	90	120	900
45	WQ2368-4121-300	300	1000	22	1485	90	120	902
46	WQ2445-4139-300	300	1200	24	1485	110	120	1430
47	WQ2445-4140A-300		1200	27	1485	132	120	1500
48	WQ2445-4140-300		1300	30	1485	160	120	1600
49	WQ2445-4141A-300	300	1000	35	1485	132	120	1520
50	WQ2445-4141-300		1050	40	1485	160	120	1615
51	WQ2520-4160-300	300	1200	37	1485	185	80	2000
52	WQ2520-4161-300		1400	37	1485	200	80	2050
53	WQ2520-4162-300		1400	42	1485	220	80	2150
54	WQ2520-4163-300		1400	49	1485	250	80	2300
55	WQ2520-4164-300		1400	52	1485	280	80	2500
56	WQ2368-6158-350	350	900	9	980	30	91	850
57	WQ2368-6159-350		1200	8	980	37	91	880
58	WQ2368-6160-350		1200	10	980	45	91	920
59	WQ2368-6161-350		1300	12	980	55	91	960
60	WQ2445-6121-350	350	1150	16	990	75	105	1570
61	WQ2445-6122-350		1400	15	990	90	105	1600
62	WQ2445-6123-350		1750	16	990	110	105	1650
63	WQ2445-6124-350		1800	20	990	132	105	1700
64	WQ2590-6113-350	350	1600	38	990	220	140	3200

№	Модель	Диаметр напорного патрубка (мм)	Расход (м³/ч)	Напор (м)	Скорость вращения (1/мин)	Мощность (кВт)	Свободный проход (мм)	Масса (кг)
65	WQ2590-6114-350	350	1600	40	990	250	140	3300
66	WQ2590-6115-350		1900	40	990	280	140	3400
67	WQ2368-8155-400	400	1300	6	735	30	80	1180
68	WQ2368-8156-400		1350	7	735	37	80	1200
69	WQ2368-8157-400		1500	8	735	45	80	1250
70	WQ2368-8158-400		1500	10	735	55	80	1300
71	WQ2445-6162-400	400	1650	13	990	75	110	1730
72	WQ2445-6163-400		1800	13	990	90	110	1750
73	WQ2445-6164-400		2100	14	990	110	110	1800
74	WQ2445-6165-400		2400	15	990	132	110	1850
75	WQ2520-6101-400	400	1600	25	990	160	130	2320
76	WQ2520-6102-400		1800	28	990	185	130	2360
77	WQ2520-6103-400		1800	31	990	200	130	2400
78	WQ2520-6104-400	400	2200	18	990	160	130	2340
79	WQ2520-6125-400		2400	20	990	185	130	2380
80	WQ2520-6126-400		2500	22	990	200	130	2420
81	WQ2590-6105-400	400	2250	23	990	220	150	3830
82	WQ2590-6106-400		2500	26	990	250	150	3900
83	WQ2590-6107-400		2500	30	990	280	150	4000
84	WQ2520-8159-500	500	2300	8	735	75	140	2820
85	WQ2520-8160-500		2300	10	735	90	140	2860
86	WQ2520-8161-500		2900	10	735	110	140	2900
87	WQ2520-8162-500		3000	11	745	132	140	2940
88	WQ2520-8163-500		3300	13	745	160	140	3000
89	WQ2520-6108-500	500	3000	13	990	160	130	2920
90	WQ2520-6109-500		3050	15	990	185	130	2960
91	WQ2520-6110-500		3050	18	990	200	130	3000
92	WQ2590-6117-500	500	2800	20	990	220	150	4150
93	WQ2590-6118-500		2900	22	990	250	150	4210
94	WQ2590-6119-500		3000	26	990	280	150	4300
95	WQ2520-1054-600	600	3000	6	590	75	160	4570
96	WQ2520-1055-600		3200	7	590	90	160	4610

№	Модель	Диаметр напорного патрубка (мм)	Расход (м³/ч)	Напор (м)	Скорость вращения (1/мин)	Мощность (кВт)	Свободный проход (мм)	Масса (кг)
97	WQ2520-1056-600	600	3600	8	590	110	160	4670
98	WQ2520-1057-600		3800	9	590	132	160	4730
99	WQ2740-6170C-600	600	3200	30	980	355	100	5800
100	WQ2740-6170B-600		3400	32	980	400	100	6000
101	WQ2740-6170A-600		3600	33	980	420	100	6200
102	WQ2740-6170-600		3600	36	980	450	100	6300
103	WQ2850-8175-600	600	4200	35	745	580	100	9800
104	WQ2590-8164-600	600	3900	12	745	185	150	4200
105	WQ2590-8165-600		4100	13	745	200	150	4350
106	WQ2590-8166-600		4300	14	745	220	150	4470
107	WQ2590-8167-600		4600	15	745	250	150	4550
108	WQ2590-8168-600		4800	16	745	280	150	4620
109	WQ2590-8169-600		5000	16	745	315	150	4800
110	WQ2590-1058-700	700	5000	8	590	160	170	6200
111	WQ2590-1059-700		5000	10	590	185	170	6500
112	WQ2590-1250-700	700	5400	10	495	185	176	6800
113	WQ2590-1251-700		5700	10	495	200	176	7100
114	WQ2590-1252-700		6000	10	495	220	176	7400
115	WQ2670-1601-800	800	6500	7	370	200	240	8000
116	WQ2670-1602-800		6800	8	370	220	240	8300
117	WQ2670-1603-800		7200	9	370	250	240	8500
118	WQ2650-1253-800	800	6500	11	495	250	200	8000
119	WQ2650-1254-800		6900	12	495	280	200	8400
120	WQ2650-1255-800		7300	12	495	315	200	8800
121	WQ2850-8173A-800		5500	20	745	450	220	8000
122	WQ2850-8173-800	800	6000	22	745	500	220	8200
123	WQ2850-8174A-800		6500	23	745	560	220	8500
124	WQ2850-8174-800		7200	25	745	630	220	8700
125	WQ2850-8170-900		900	8400	12	745	450	200
126	WQ2850-8171-900	8500		15	745	500	200	9300
127	WQ2850-8172-900	9000		15	745	560	200	9600
128	WQ2850-1062-1000	1000	10000	15	590	630	250	10500

Рабочие характеристики



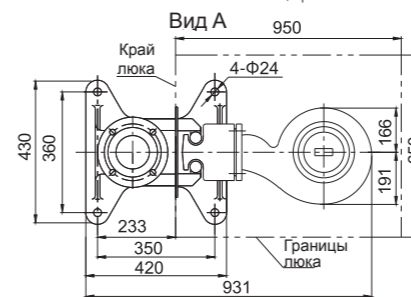
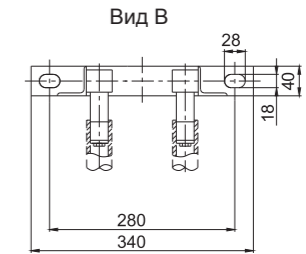
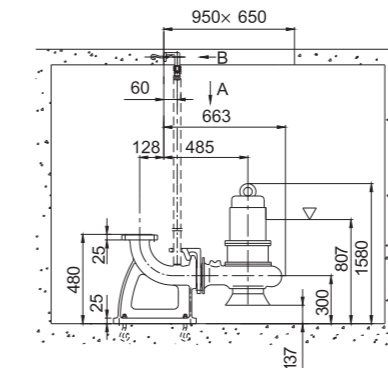
Основные параметры
Диаметр напорного патрубка 100 мм

№	Наименование модели	Свободный проход (мм)	Скорость вращения (1/мин)	Масса (кг)
1	WQ2290-2126-100	48	2945	420
2	WQ2290-2125-100	48	2945	400

№	Мощность электродвигателя (кВт)	Номинальный ток (А)	COSφ	КПД (%)	Коеф. перегрузки
1	37	68	0,89	92,5	2,2
2	30	56	0,89	92	2,1

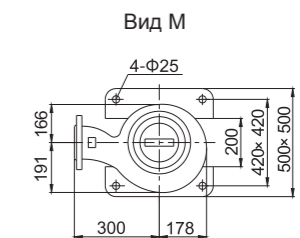
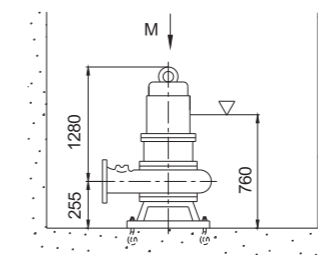
Установочные размеры

Монтаж на автоматической трубной муфте (Z)



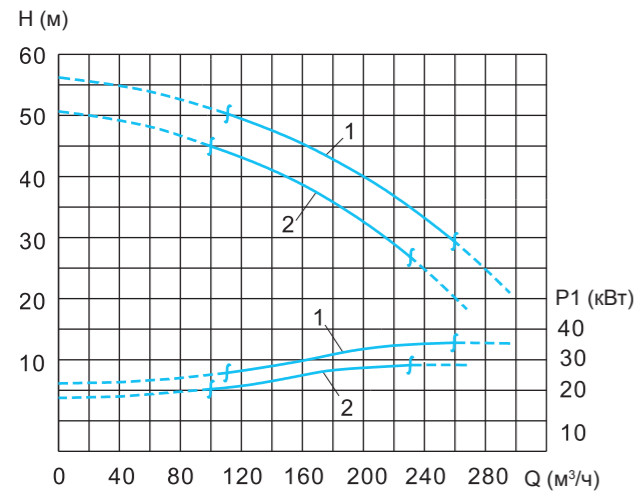
Размер фланца
Фланец по стандарту GB/T17241.6PN6

Монтаж на кольцевом основании (P)



Основные параметры

Диаметр напорного патрубка 100 мм

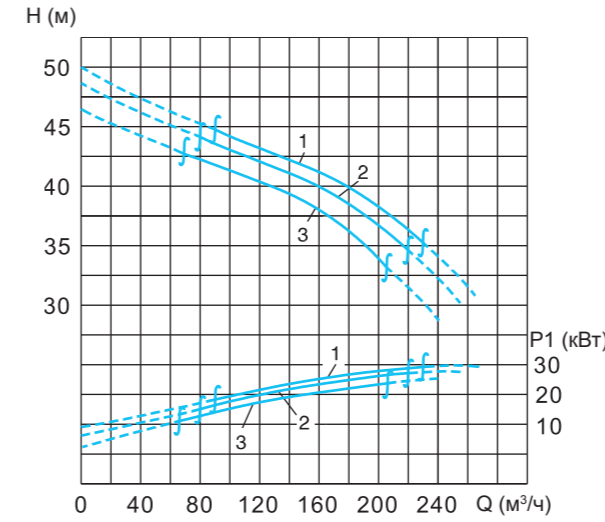


№	Наименование модели	Свободный проход (мм)	Скорость вращения (1/мин)	Масса (кг)
1	WQ2290-2132-100	48	2945	430
2	WQ2290-2131-100	48	2945	410

№	Мощность электродвигателя (кВт)	Номинальный ток (А)	COSΦ	КПД (%)	Коэф. перегрузки
1	37	68	0,89	92,5	2,2
2	30	56	0,89	92	2,1

Основные параметры

Диаметр напорного патрубка 150 мм

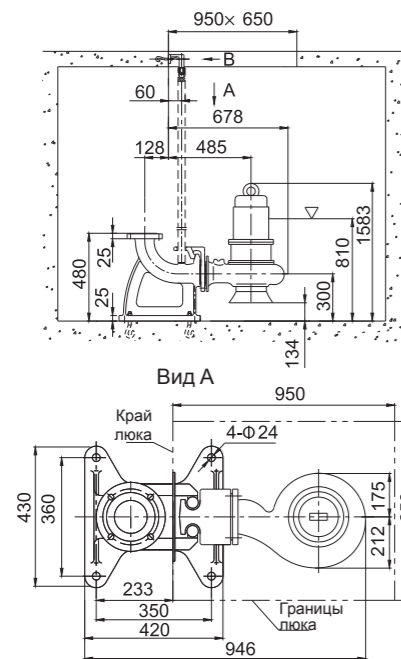


№	Наименование модели	Свободный проход (мм)	Скорость вращения (1/мин)	Масса (кг)
1	WQ2290-4135-150	89	1470	445
2	WQ2290-4135A-150	89	1470	440
3	WQ2290-4135B-150	89	1470	435

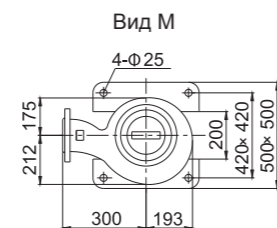
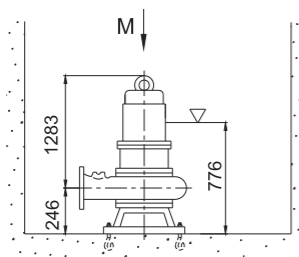
№	Мощность электродвигателя (кВт)	Номинальный ток (А)	COSΦ	КПД (%)	Коэф. перегрузки
1	30	57	0,87	92,3	2,2
2	30	57	0,87	92,3	2,2
3	30	57	0,87	92,3	2,2

Установочные размеры

Монтаж на автоматической трубной муфте (Z)

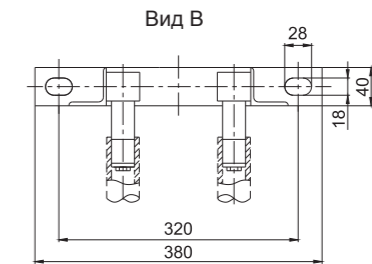
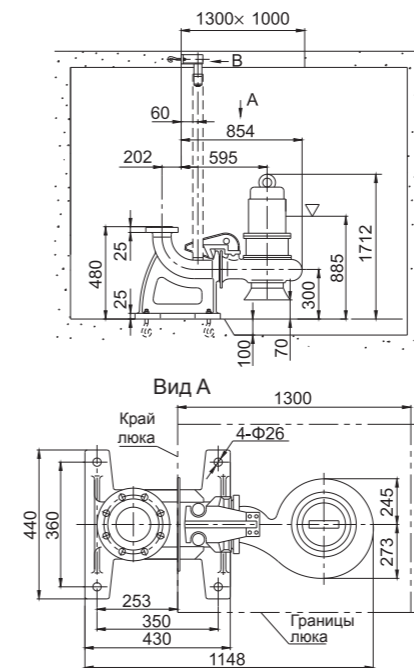


Монтаж на кольцевом основании (P)

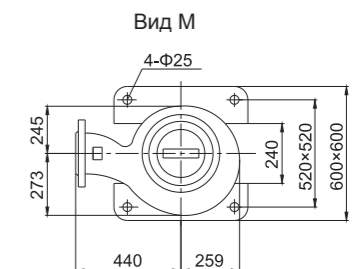
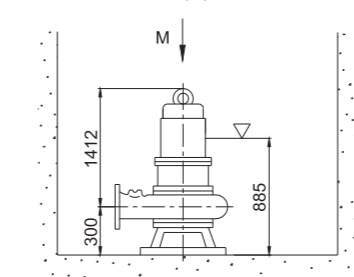


Установочные размеры

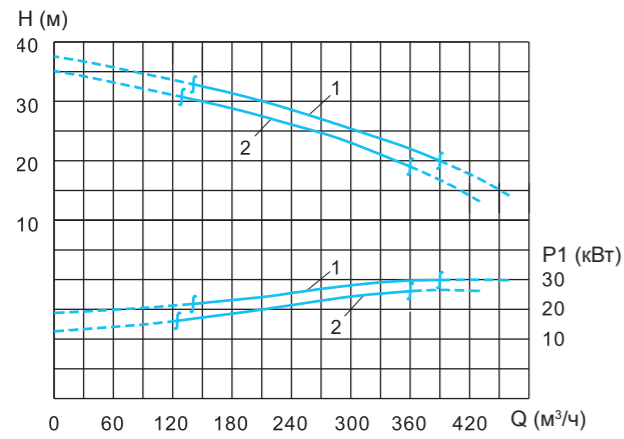
Монтаж на автоматической трубной муфте (Z)



Монтаж на кольцевом основании (P)



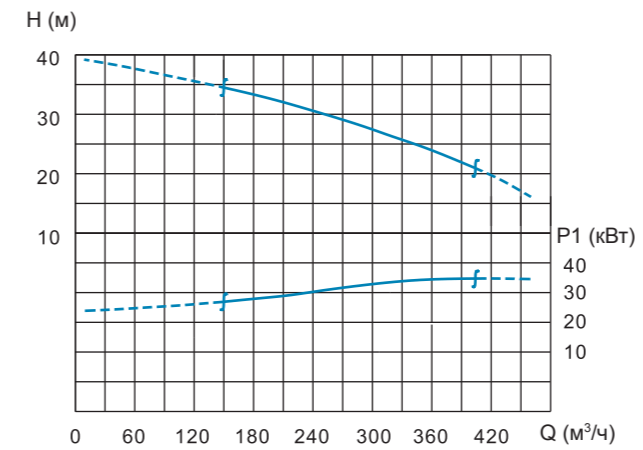
Основные параметры
Диаметр напорного патрубka 150 мм



№	Наименование модели	Свободный проход (мм)	Скорость вращения (1/мин)	Масса (кг)
1	WQ2290-4134-150	76	1475	445
2	WQ2290-4134A-150	76	1475	440

№	Мощность электродвигателя (кВт)	Номинальный ток (А)	COSφ	КПД (%)	Коеф. перегрузки
1	30	57	0,87	92,3	2,2
2	30	57	0,87	92,3	2,2

Основные параметры
Диаметр напорного патрубka 150 мм

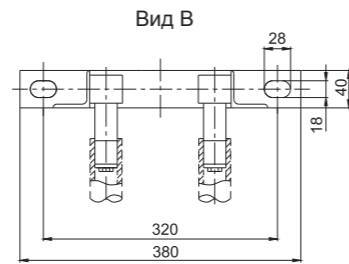
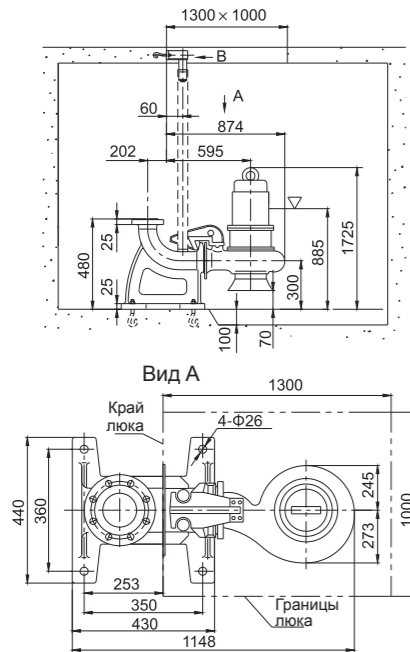


№	Наименование модели	Свободный проход (мм)	Скорость вращения (1/мин)	Масса (кг)
1	WQ2290-4136-150	76	1475	460

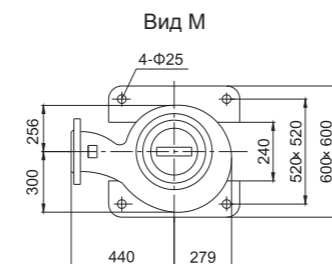
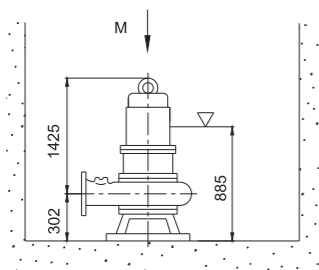
№	Мощность электродвигателя (кВт)	Номинальный ток (А)	COSφ	КПД (%)	Коеф. перегрузки
1	37	70	0,87	92,7	2,2

Установочные размеры

Монтаж на автоматической трубной муфте (Z)

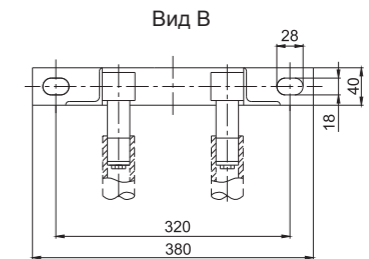
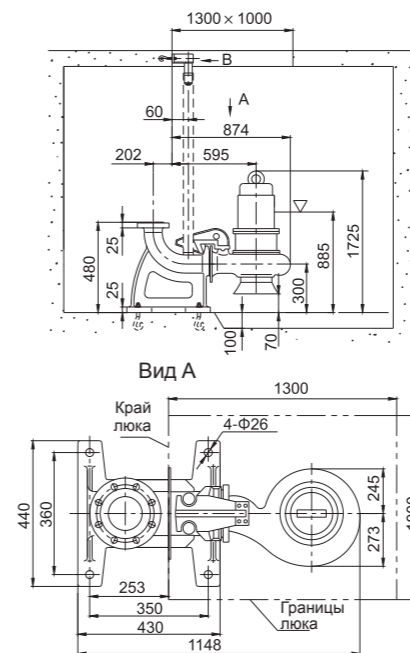


Монтаж на кольцевом основании (P)

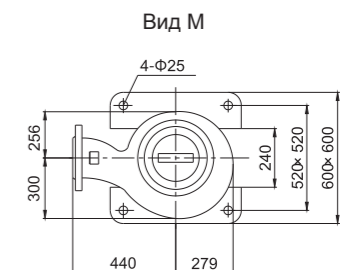
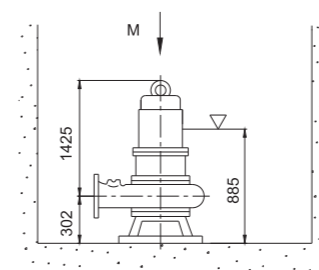


Установочные размеры

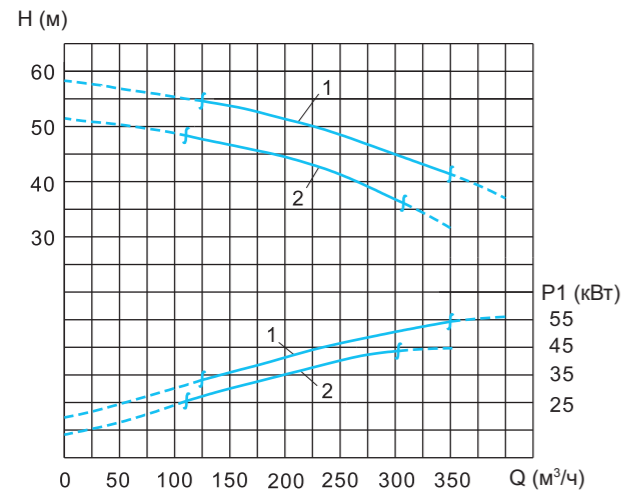
Монтаж на автоматической трубной муфте (Z)



Монтаж на кольцевом основании (P)



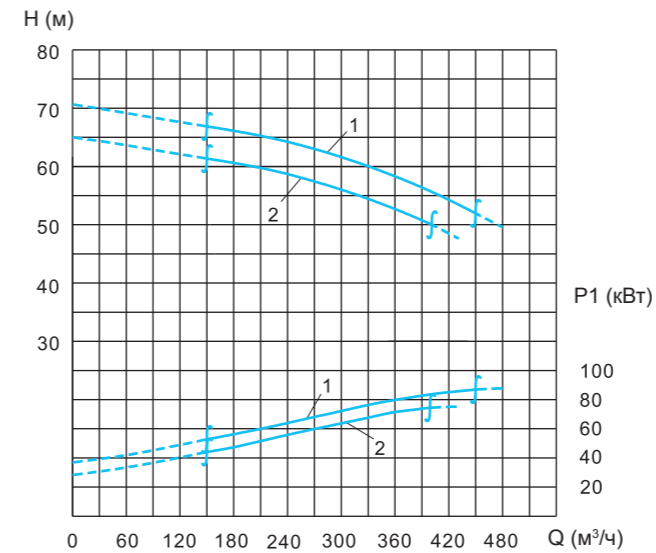
Основные параметры
Диаметр напорного патрубka 150 мм



№	Наименование модели	Свободный проход (мм)	Скорость вращения (1/мин)	Масса (кг)
1	WQ2290-4171-150	76	1475	550
2	WQ2290-4170-150	76	1475	520

№	Мощность электродвигателя (кВт)	Номинальный ток (А)	COSφ	КПД (%)	Коэф. перегрузки
1	55	102	0,88	93,5	2,2
2	45	84	0,88	93,1	2,2

Основные параметры
Диаметр напорного патрубka 150 мм

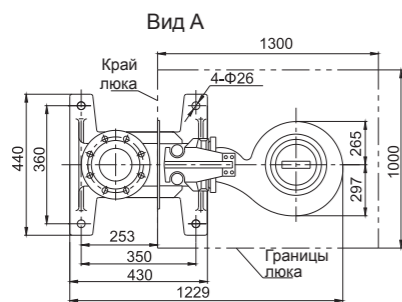
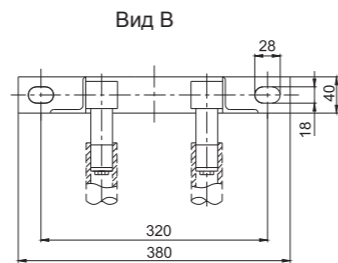
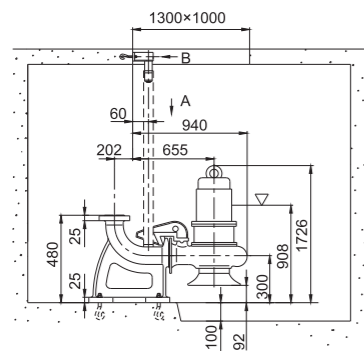


№	Наименование модели	Свободный проход (мм)	Скорость вращения (1/мин)	Масса (кг)
1	WQ2368-4166-150	82	1485	820
2	WQ2368-4165-150	82	1485	790

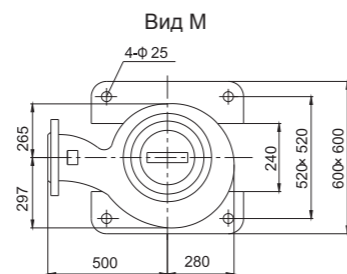
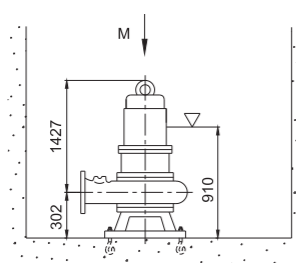
№	Мощность электродвигателя (кВт)	Номинальный ток (А)	COSφ	КПД (%)	Коэф. перегрузки
1	90	167	0,87	94,2	2,2
2	75	140	0,87	94	2,2

Установочные размеры

Монтаж на автоматической трубной муфте (Z)

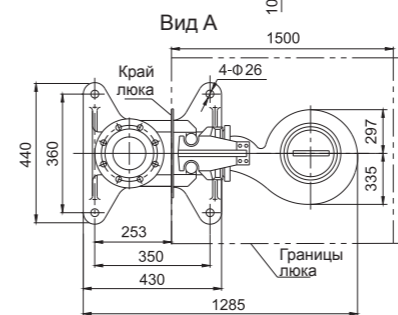
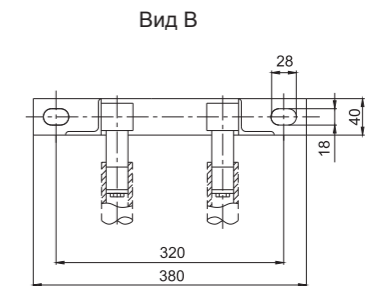
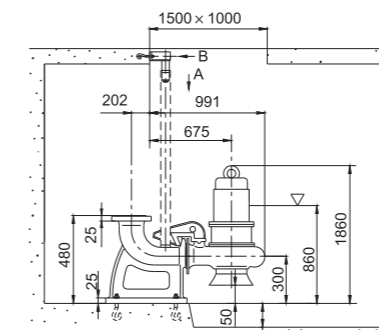


Монтаж на кольцевом основании (P)

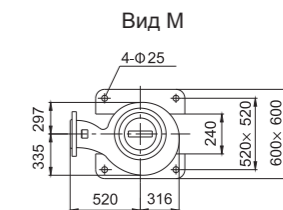
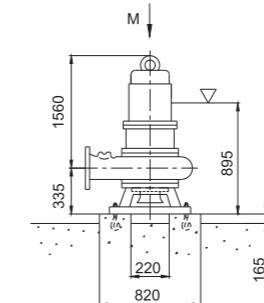


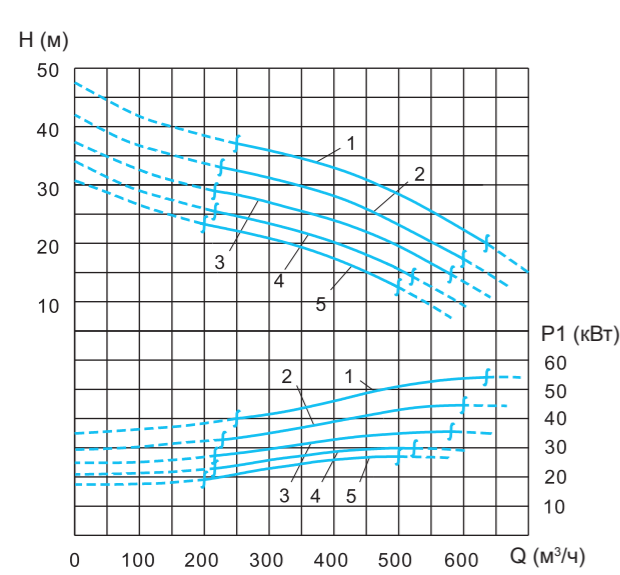
Установочные размеры

Монтаж на автоматической трубной муфте (Z)



Монтаж на кольцевом основании (P)

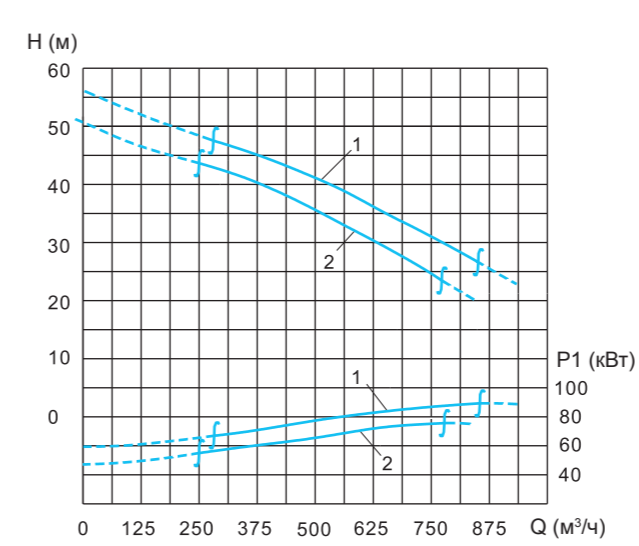




Основные параметры
Диаметр напорного патрубка 200 мм

№	Наименование модели	Свободный проход (мм)	Скорость вращения (1/мин)	Масса (кг)
1	WQ2290-4175-200	113	1470	560
2	WQ2290-4174-200	113	1470	530
3	WQ2290-4173-200	113	1470	500
4	WQ2290-4172-200	113	1470	480
5	WQ2290-4172A-200	113	1470	475

№	Мощность электродвигателя (кВт)	Номинальный ток (А)	COSФ	КПД (%)	Коэф. перегрузки
1	55	102	0,88	93,5	2,2
2	45	84	0,88	93,1	2,2
3	37	70	0,87	92,7	2,2
4	30	57	0,87	92,3	2,2
5	30	57	0,87	92,3	2,2



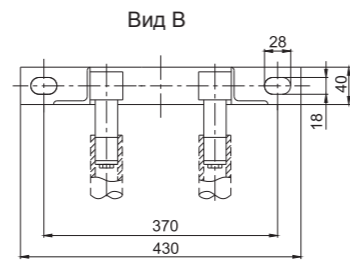
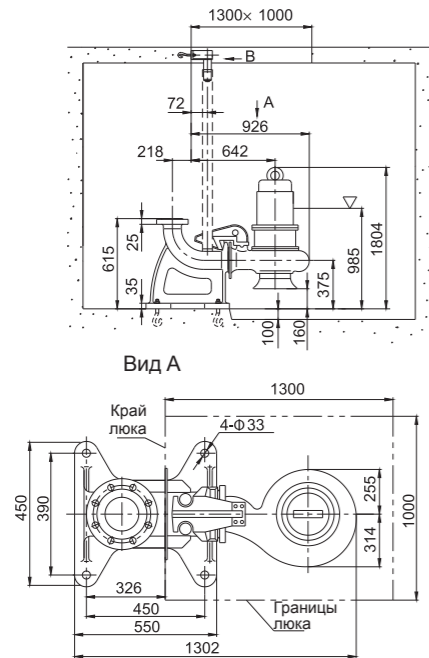
Основные параметры
Диаметр напорного патрубка 200 мм

№	Наименование модели	Свободный проход (мм)	Скорость вращения (1/мин)	Масса (кг)
1	WQ2368-4146-200	96	1485	810
2	WQ2368-4145-200	96	1485	780

№	Мощность электродвигателя (кВт)	Номинальный ток (А)	COSФ	КПД (%)	Коэф. перегрузки
1	90	167	0,87	94,2	2,2
2	75	140	0,87	94	2,2

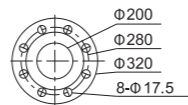
Установочные размеры

Монтаж на автоматической трубной муфте (Z)



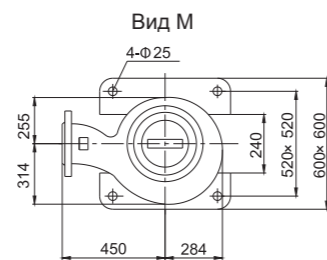
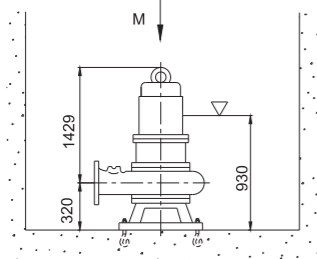
Вид А

Размер фланца



Фланец по стандарту GB/T17241.6PN6

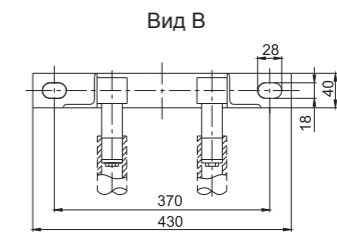
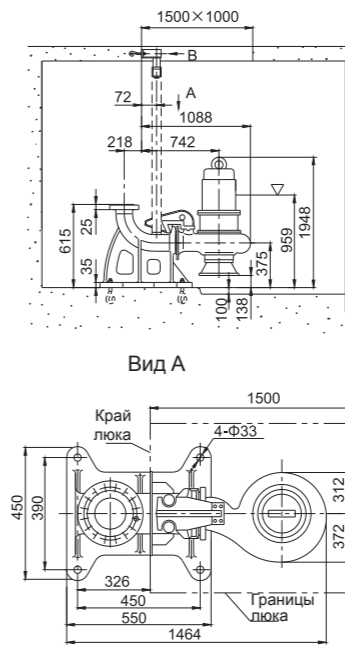
Монтаж на кольцевом основании (P)



Вид М

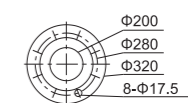
Установочные размеры

Монтаж на автоматической трубной муфте (Z)



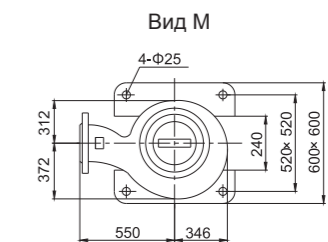
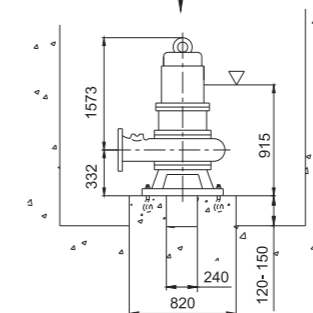
Вид А

Размер фланца



Фланец по стандарту GB/T17241.6PN6

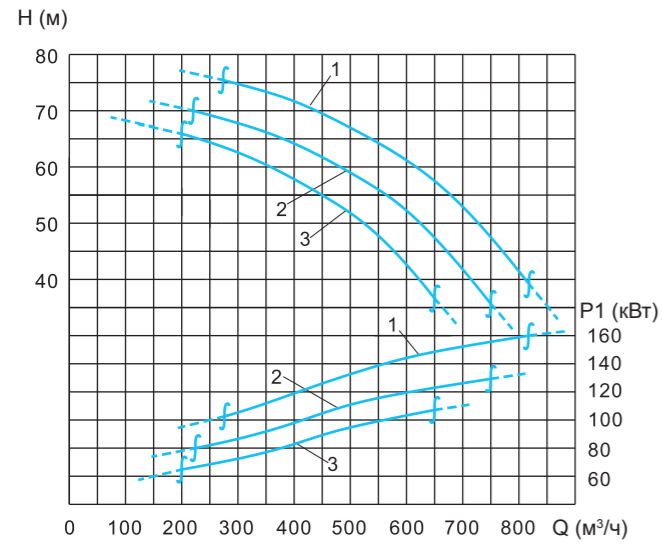
Монтаж на кольцевом основании (P)



Вид М

Основные параметры

Диаметр напорного патрубка 200 мм

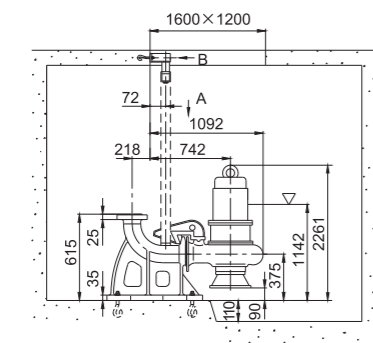


№	Наименование модели	Свободный проход (мм)	Скорость вращения (1/мин)	Масса (кг)
1	WQ2445-4148-200	96	1485	1500
2	WQ2445-4147-200	96	1485	1400
3	WQ2445-4147A-200	96	1485	1310

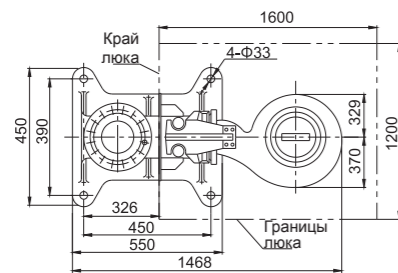
№	Мощность электродвигателя (кВт)	Номинальный ток (А)	COSφ	КПД (%)	Коэф. перегрузки
1	160	294	0,87	94,9	2,2
2	132	243	0,87	94,7	2,2
3	110	203	0,87	94,5	2,2

Установочные размеры

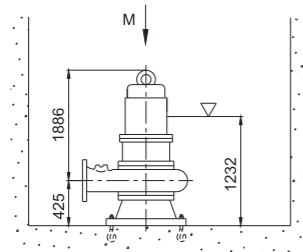
Монтаж на автоматической трубной муфте (Z)



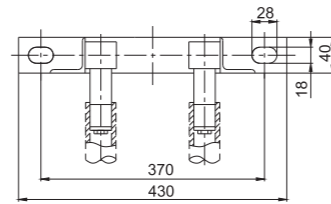
Вид А



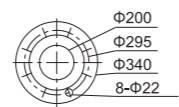
Монтаж на кольцевом основании (Р)



Вид В

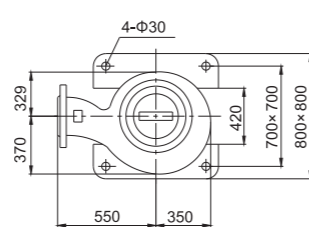


Размер фланца



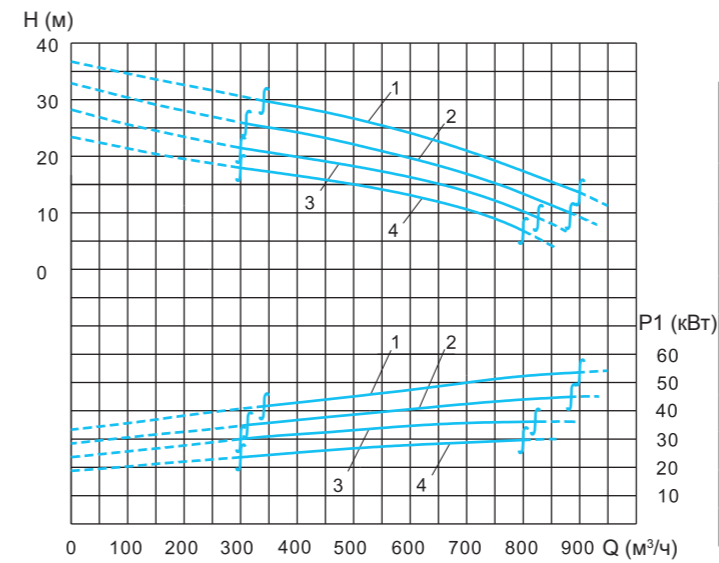
Фланец по стандарту GB/T17241.6PN10

Вид М



Основные параметры

Диаметр напорного патрубка 250 мм

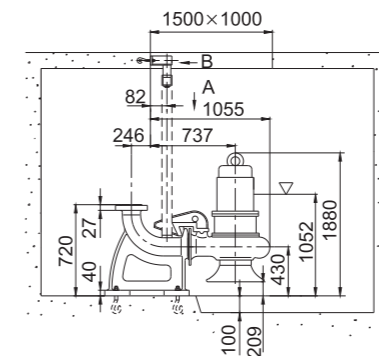


№	Наименование модели	Свободный проход (мм)	Скорость вращения (1/мин)	Масса (кг)
1	WQ2290-4168-250	130	1470	580
2	WQ2290-4112-250	130	1470	550
3	WQ2290-4110-250	130	1470	520
4	WQ2290-4109-250	130	1470	500

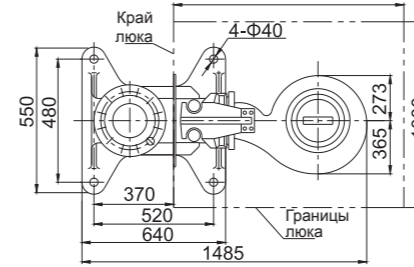
№	Мощность электродвигателя (кВт)	Номинальный ток (А)	COSφ	КПД (%)	Коэф. перегрузки
1	55	102	0,88	93,5	2,2
2	45	84	0,88	93,1	2,2
3	37	70	0,87	92,7	2,2
4	30	57	0,87	92,3	2,2

Установочные размеры

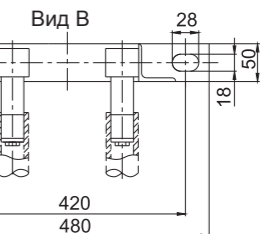
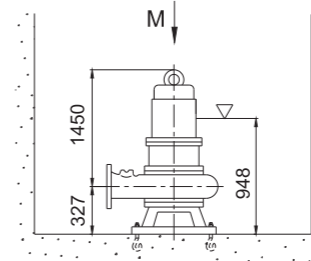
Монтаж на автоматической трубной муфте (Z)



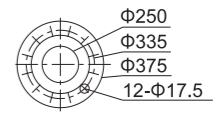
Вид А



Монтаж на кольцевом основании (Р)

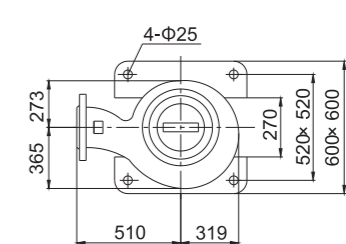


Размер фланца

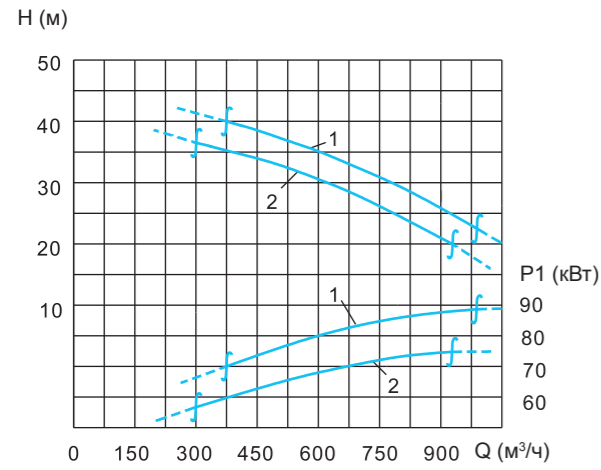


Фланец по стандарту GB/T17241.6PN6

Вид М



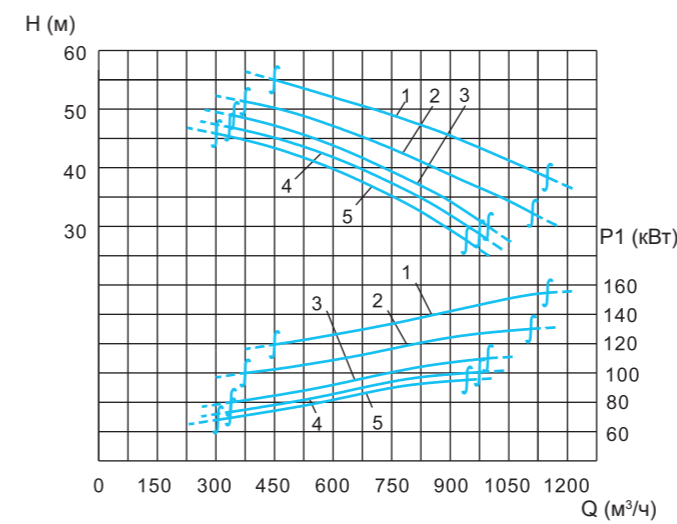
Основные параметры
Диаметр напорного патрубка 250 мм



№	Наименование модели	Свободный проход (мм)	Скорость вращения (1/мин)	Масса (кг)
1	WQ2368-4150-250	138	1485	880
2	WQ2368-4149-250	138	1485	850

№	Мощность электродвигателя (кВт)	Номинальный ток (А)	COSФ	КПД (%)	Коэф. перегрузки
1	90	167	0,87	94,2	2,2
2	75	140	0,87	94	2,2

Основные параметры
Диаметр напорного патрубка 250 мм

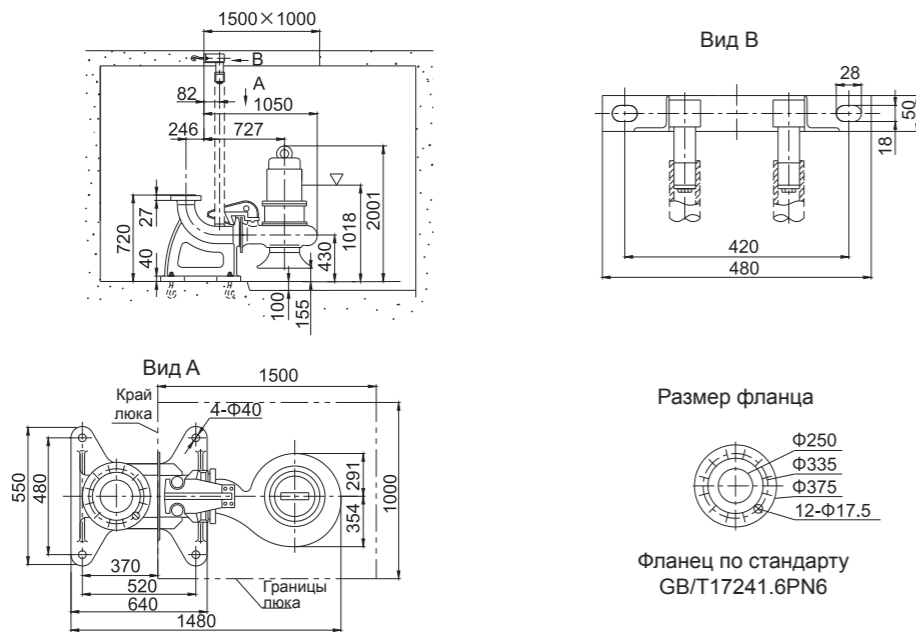


№	Наименование модели	Свободный проход (мм)	Скорость вращения (1/мин)	Масса (кг)
1	WQ2445-4153-250	110	1485	1400
2	WQ2445-4152-250	110	1485	1300
3	WQ2445-4152A-250	110	1485	1210
4	WQ2445-4151-250	110	1485	1205
5	WQ2445-4151A-250	110	1485	1200

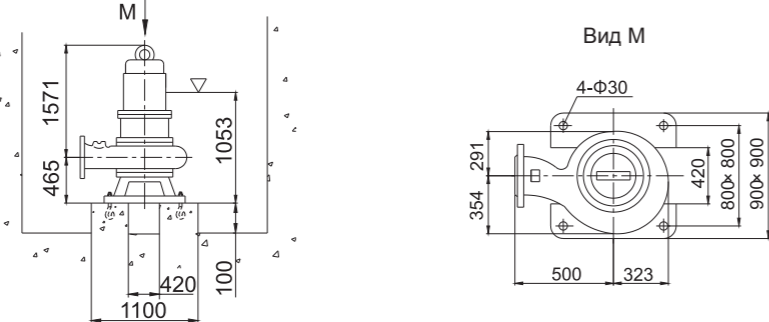
№	Мощность электродвигателя (кВт)	Номинальный ток (А)	COSФ	КПД (%)	Коэф. перегрузки
1	160	294	0,87	94,9	2,1
2	132	243	0,87	94,7	2,2
3	110	203	0,87	94,5	2,2
4	110	203	0,87	94,5	2,2
5	110	203	0,87	94,5	2,2

Установочные размеры

Монтаж на автоматической трубной муфте (Z)

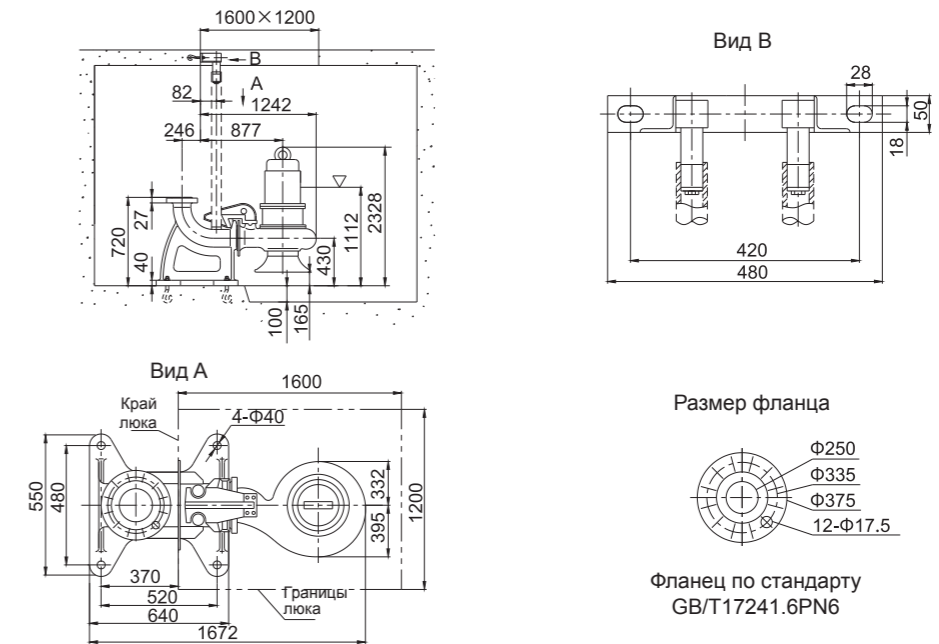


Монтаж на кольцевом основании (P)

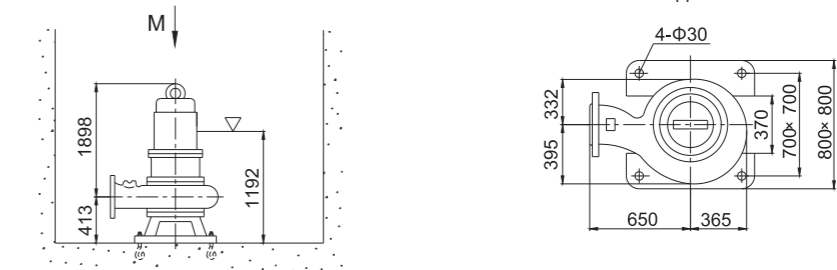


Установочные размеры

Монтаж на автоматической трубной муфте (Z)

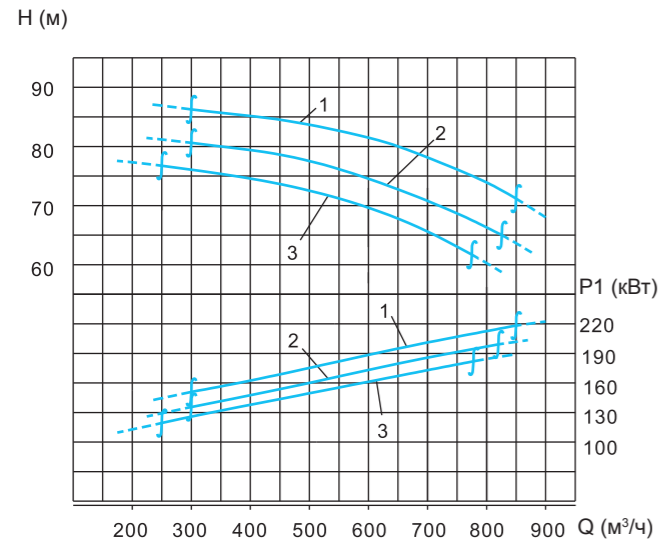


Монтаж на кольцевом основании (P)



Основные параметры

Диаметр напорного патрубка 250 мм

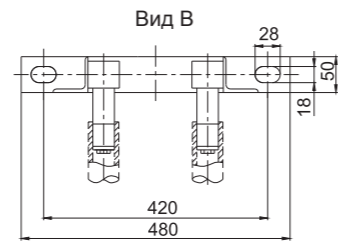
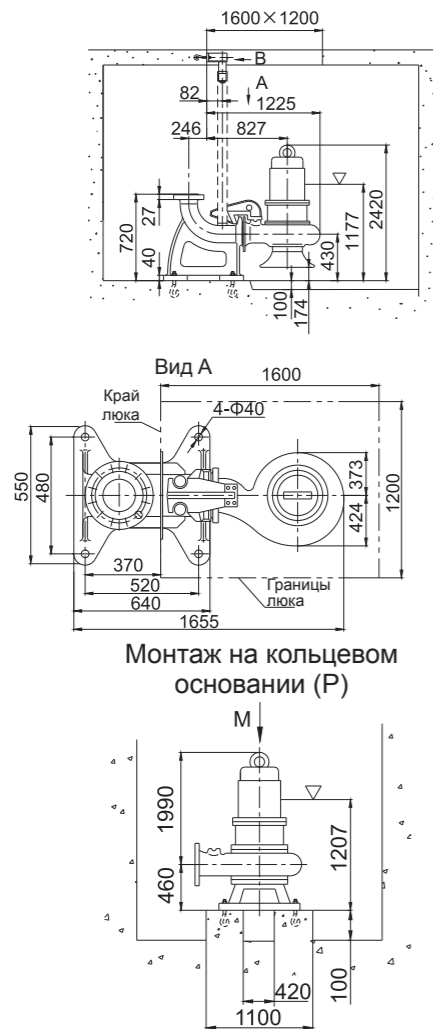


№	Наименование модели	Свободный проход (мм)	Скорость вращения (1/мин)	Масса (кг)
1	WQ2520-4167-250	138	1485	2000
2	WQ2520-4166-250	138	1485	1900
3	WQ2520-4165-250	138	1485	1850

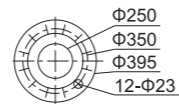
№	Мощность электродвигателя (кВт)	Номинальный ток (А)	COSФ	КПД (%)	Коэф. перегрузки
1	220	395	0,89	95,1	2,2
2	200	363	0,88	95,1	2,2
3	185	340	0,87	95	2,1

Установочные размеры

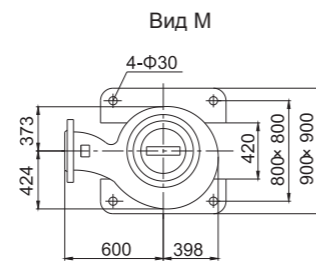
Монтаж на автоматической трубной муфте (Z)



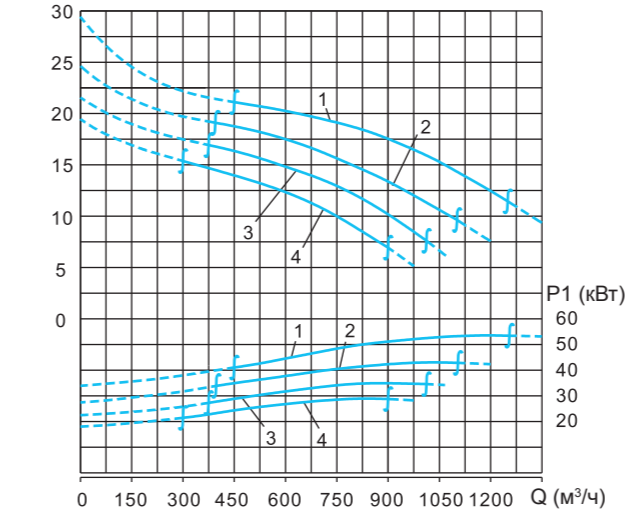
Размер фланца



Фланец по стандарту GB/T17241.6PN10



Н (м)



Основные параметры

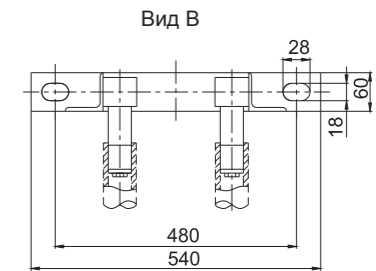
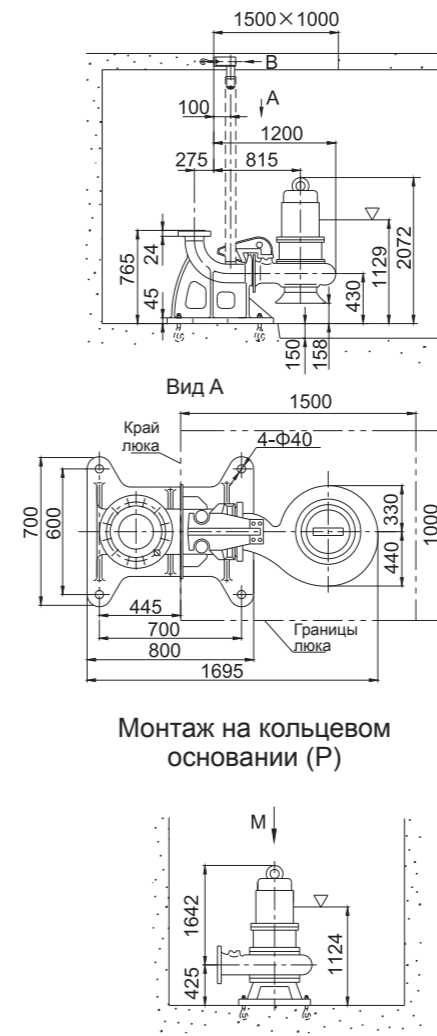
Диаметр напорного патрубка 300 мм

№	Наименование модели	Свободный проход (мм)	Скорость вращения (1/мин)	Масса (кг)
1	WQ2290-6218-300	149 × 136	980	800
2	WQ2290-6217-300	149 × 136	980	770
3	WQ2290-6216-300	149 × 136	980	720
4	WQ2290-6215-300	149 × 136	980	700

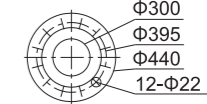
№	Мощность электродвигателя (кВт)	Номинальный ток (А)	COSФ	КПД (%)	Коэф. перегрузки
1	55	104	0,87	93,1	2,3
2	45	85	0,87	92,7	2,3
3	37	71	0,86	92,2	2,3
4	30	58	0,85	91,7	2,1

Установочные размеры

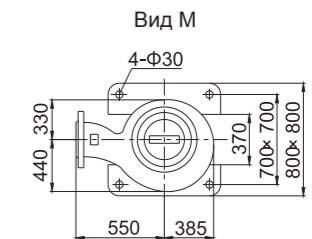
Монтаж на автоматической трубной муфте (Z)



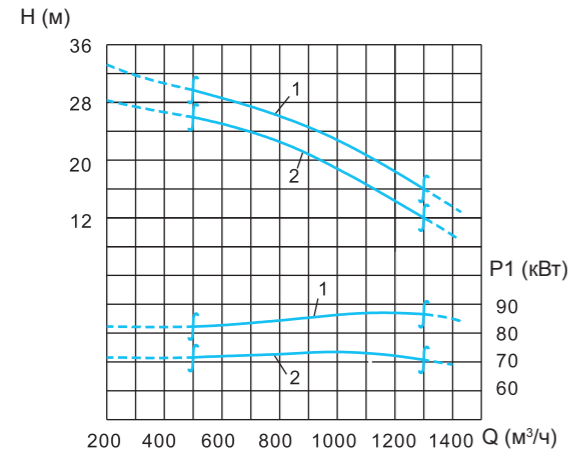
Размер фланца



Фланец по стандарту GB/T17241.6PN6



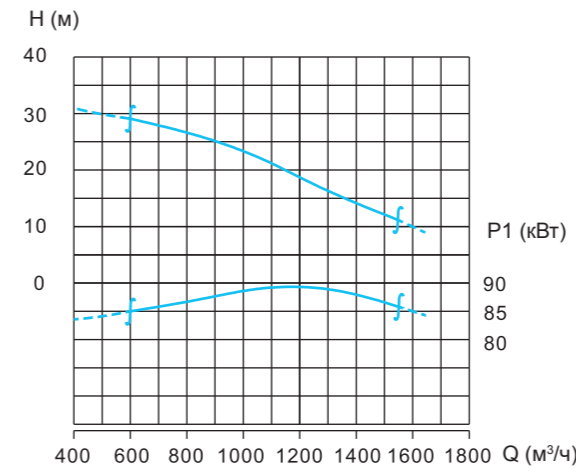
Основные параметры
Диаметр напорного патрубка 300 мм



№	Наименование модели	Свободный проход (мм)	Скорость вращения (1/мин)	Масса (кг)
1	WQ2368-4120-300	157	1485	900
2	WQ2368-4120A-300	157	1485	870

№	Мощность электродвигателя (кВт)	Номинальный ток (А)	COSФ	КПД (%)	Коэф. перегрузки
1	90	167	0,87	94,2	2,2
2	75	140	0,87	94	2,2

Основные параметры
Диаметр напорного патрубка 300 мм

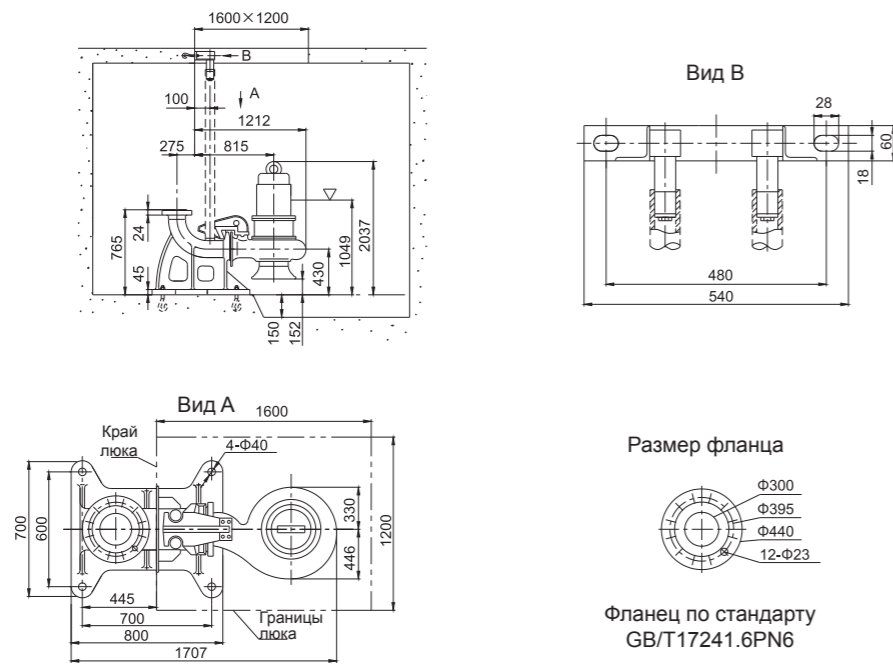


№	Наименование модели	Свободный проход (мм)	Скорость вращения (1/мин)	Масса (кг)
1	WQ2368-4121-300	157	1485	902

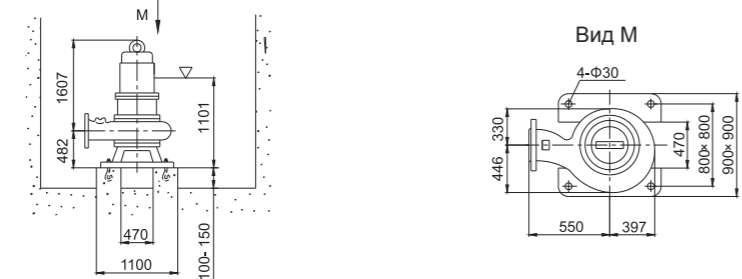
№	Мощность электродвигателя (кВт)	Номинальный ток (А)	COSФ	КПД (%)	Коэф. перегрузки
1	90	167	0,87	94,2	2,2

Установочные размеры

Монтаж на автоматической трубной муфте (Z)

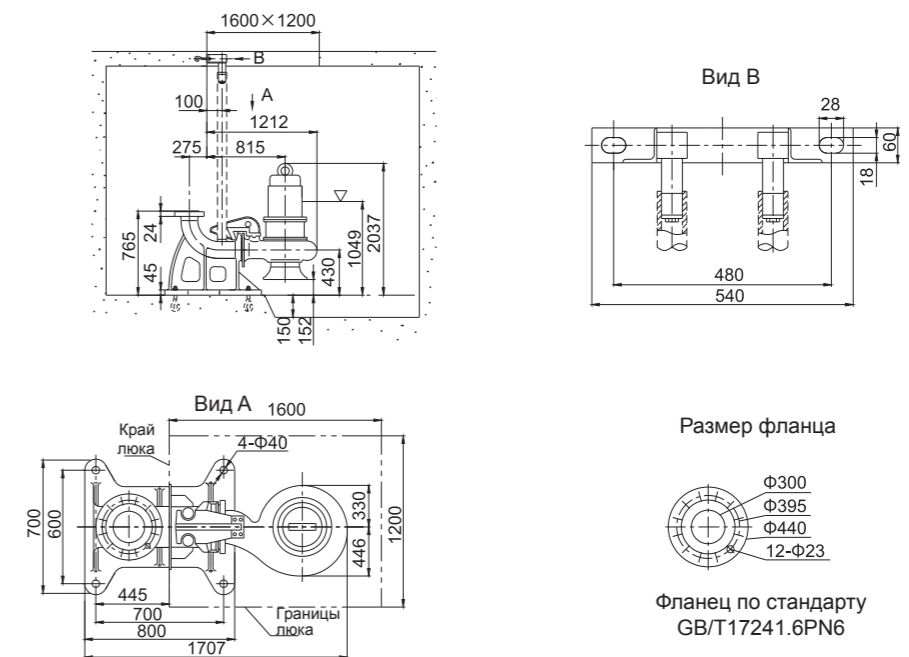


Монтаж на кольцевом основании (P)

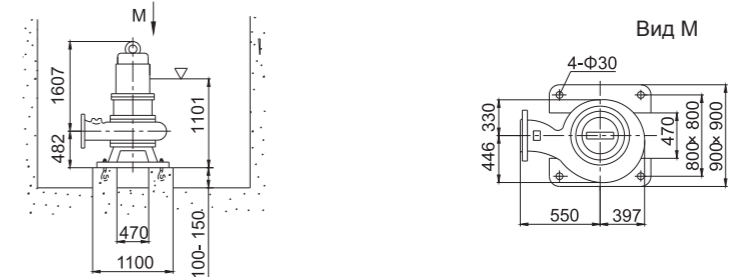


Установочные размеры

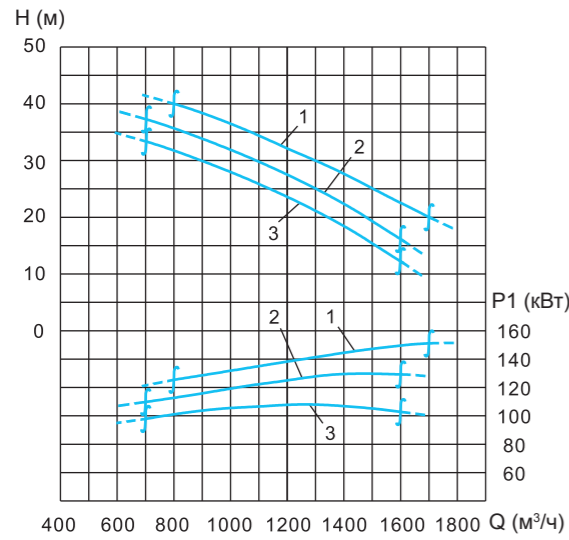
Монтаж на автоматической трубной муфте (Z)



Монтаж на кольцевом основании (P)



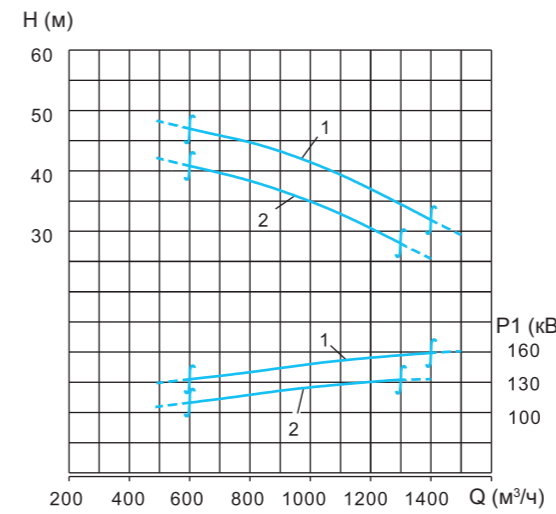
Основные параметры
Диаметр напорного патрубка 300 мм



№	Наименование модели	Свободный проход (мм)	Скорость вращения (1/мин)	Масса (кг)
1	WQ2445-4140-300	128	1485	1600
2	WQ2445-4140A-300	128	1485	1500
3	WQ2445-4139-300	128	1485	1430

№	Мощность электродвигателя (кВт)	Номинальный ток (А)	COSФ	КПД (%)	Коэф. перегрузки
1	160	294	0,87	94,9	2,1
2	132	243	0,87	94,7	2,1
3	110	203	0,87	94,5	2,2

Основные параметры
Диаметр напорного патрубка 300 мм

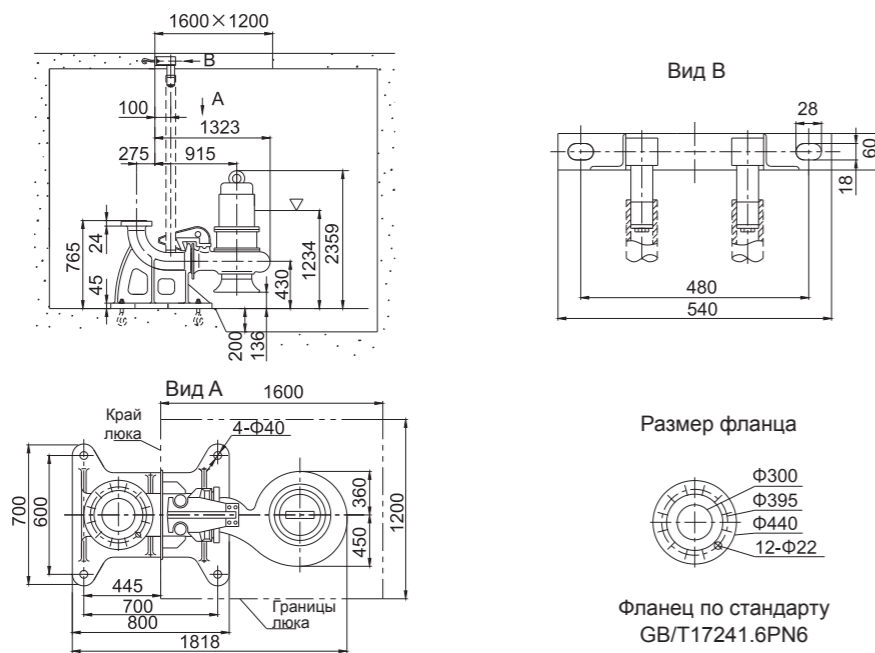


№	Наименование модели	Свободный проход (мм)	Скорость вращения (1/мин)	Масса (кг)
1	WQ2445-4141-300	128	1485	1615
2	WQ2445-4141A-300	128	1485	1520

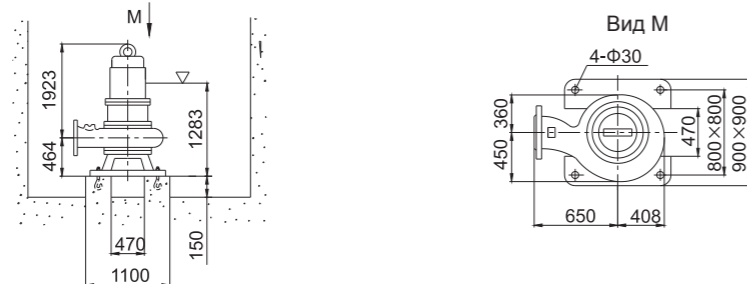
№	Мощность электродвигателя (кВт)	Номинальный ток (А)	COSФ	КПД (%)	Коэф. перегрузки
1	160	294	0,87	94,9	2,1
2	132	243	0,87	94,7	2,2

Установочные размеры

Монтаж на автоматической трубной муфте (Z)

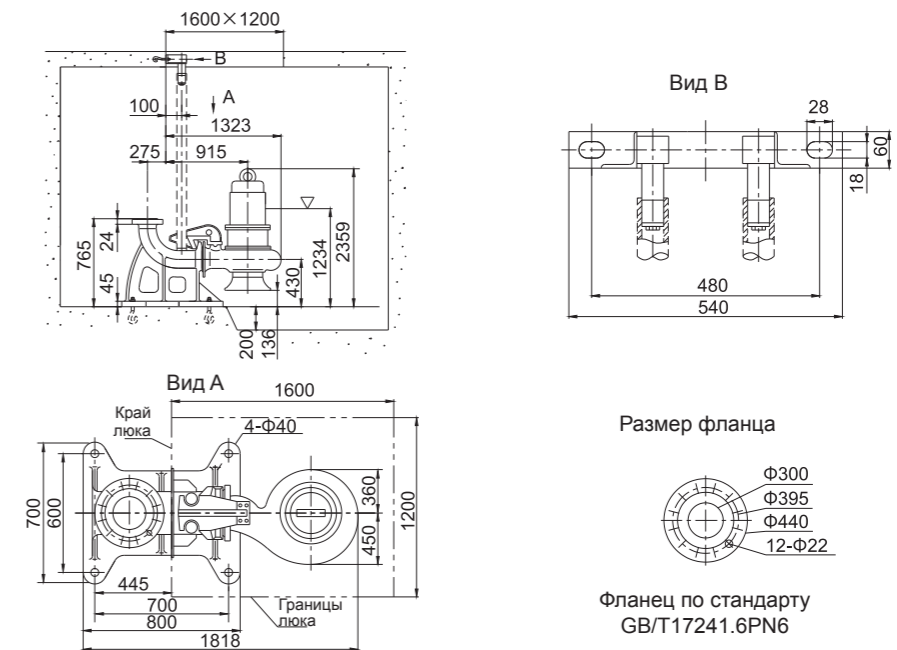


Монтаж на кольцевом основании (P)

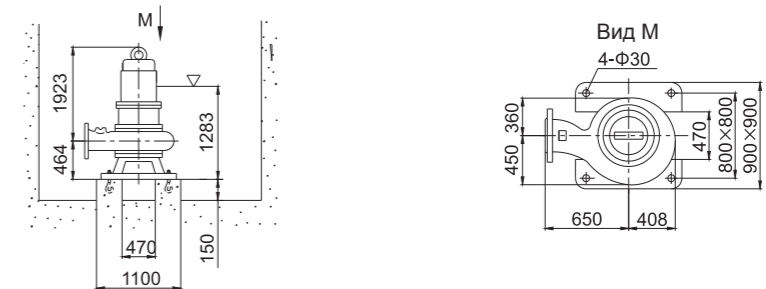


Установочные размеры

Монтаж на автоматической трубной муфте (Z)

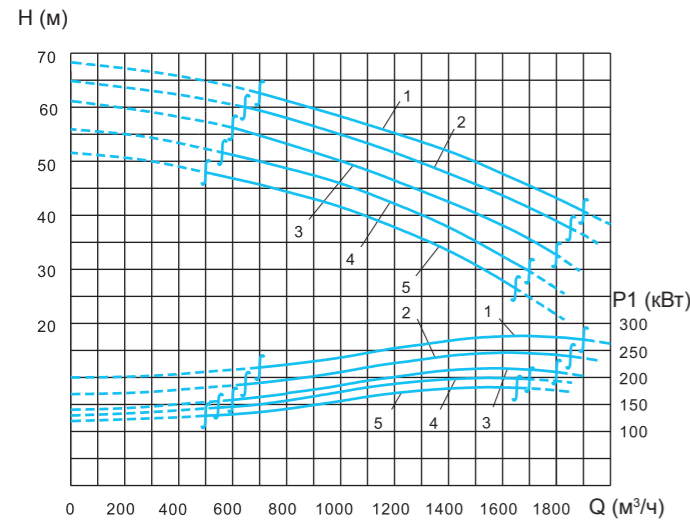


Монтаж на кольцевом основании (P)



Основные параметры

Диаметр напорного патрубка 300 мм

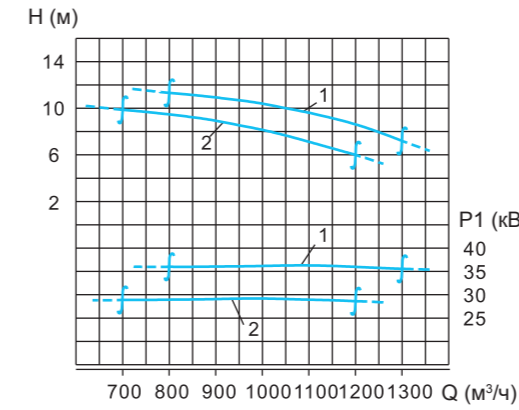


№	Наименование модели	Свободный проход (мм)	Скорость вращения (1/мин)	Масса (кг)
1	WQ2520-4164-300	74	1485	2500
2	WQ2520-4163-300	74	1485	2300
3	WQ2520-4162-300	74	1485	2150
4	WQ2520-4161-300	74	1485	2050
5	WQ2520-4160-300	74	1485	2000

№	Мощность электродвигателя (кВт)	Номинальный ток (А)	COSФ	КПД (%)	Коэф. перегрузки
1	280	497	0,90	95,1	2,2
2	250	449	0,89	95,1	2,2
3	220	395	0,89	95,1	2,2
4	200	363	0,88	95,1	2,2
5	185	340	0,87	95	2,1

Основные параметры

Диаметр напорного патрубка 350 мм

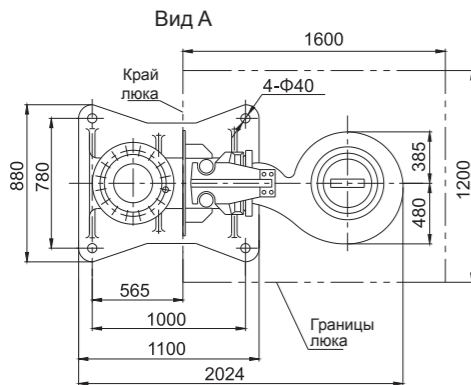
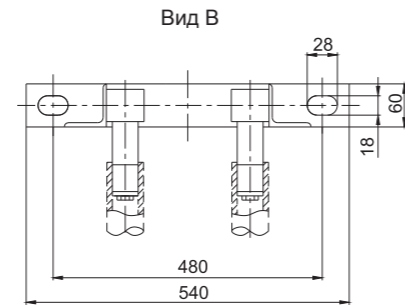
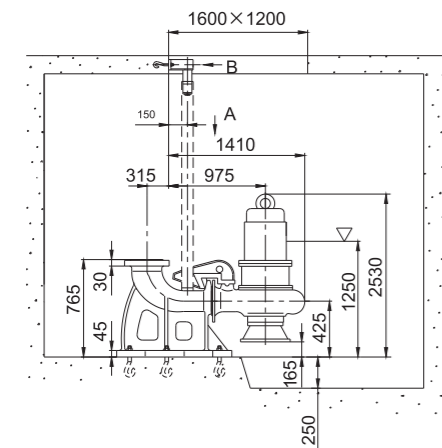


№	Наименование модели	Свободный проход (мм)	Скорость вращения (1/мин)	Масса (кг)
1	WQ2368-6159-350	114	980	880
2	WQ2368-6158-350	114	980	850

№	Мощность электродвигателя (кВт)	Номинальный ток (А)	COSФ	КПД (%)	Коэф. перегрузки
1	37	71	0,86	92,2	2,3
2	30	58	0,85	91,7	2,1

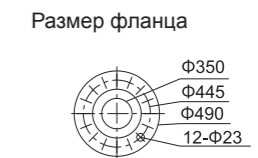
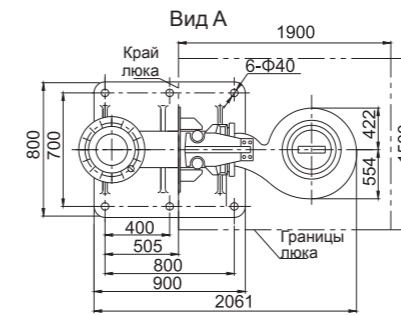
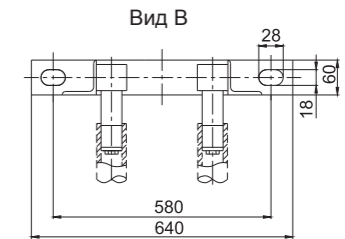
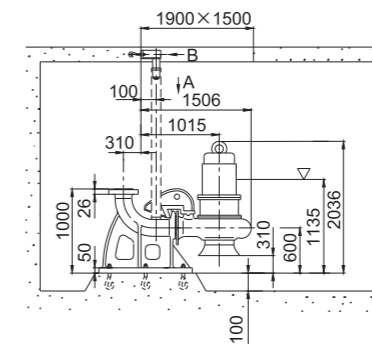
Установочные размеры

Монтаж на автоматической трубной муфте (Z)



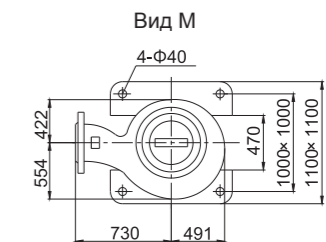
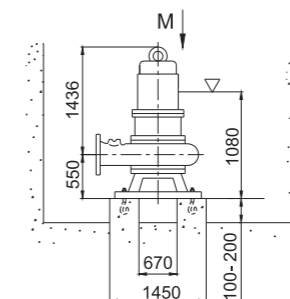
Установочные размеры

Монтаж на автоматической трубной муфте (Z)

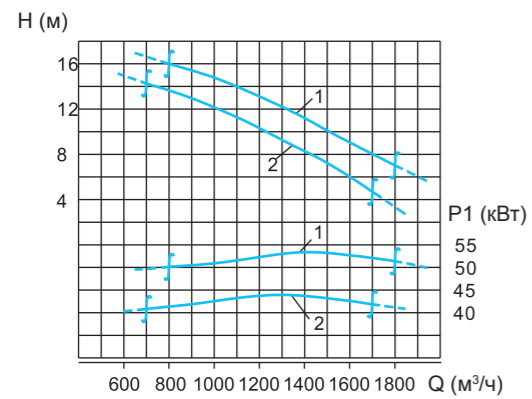


Фланец по стандарту GB/T17241.6PN6

Монтаж на кольцевом основании (P)



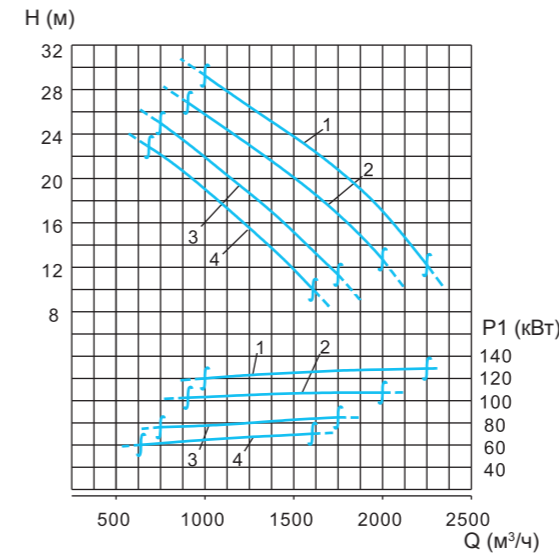
Основные параметры
Диаметр напорного патрубка 350 мм



№	Наименование модели	Свободный проход (мм)	Скорость вращения (1/мин)	Масса (кг)
1	WQ2368-6161-350	114	980	960
2	WQ2368-6160-350	114	980	920

№	Мощность электродвигателя (кВт)	Номинальный ток (А)	COSФ	КПД (%)	Коэф. перегрузки
1	55	104	0,87	93,1	2,3
2	45	85	0,87	92,7	2,3

Основные параметры
Диаметр напорного патрубка 350 мм

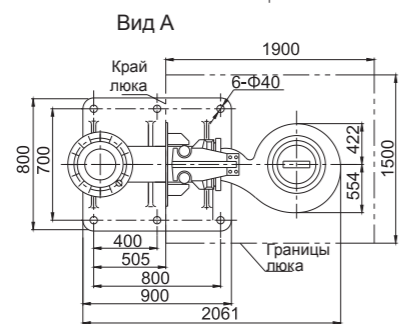
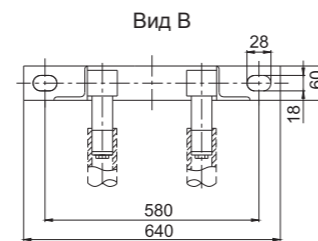
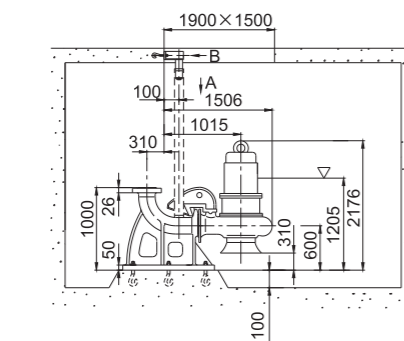


№	Наименование модели	Свободный проход (мм)	Скорость вращения (1/мин)	Масса (кг)
1	WQ2445-6124-350	130	990	1700
2	WQ2445-6123-350	130	990	1650
3	WQ2445-6122-350	130	990	1600
4	WQ2445-6121-350	130	990	1570

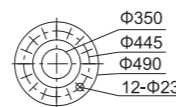
№	Мощность электродвигателя (кВт)	Номинальный ток (А)	COSФ	КПД (%)	Коэф. перегрузки
1	132	246	0,86	94,6	2,1
2	110	206	0,86	94,3	2,1
3	90	170	0,86	94	2,0
4	75	142	0,86	93,7	2,0

Установочные размеры

Монтаж на автоматической трубной муфте (Z)

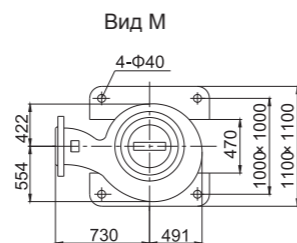
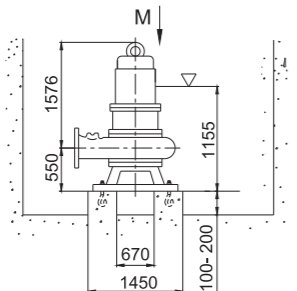


Размер фланца



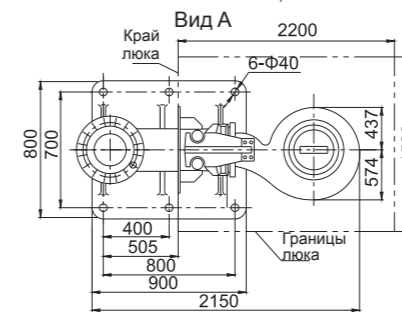
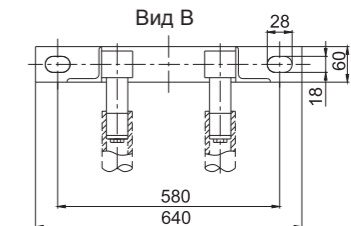
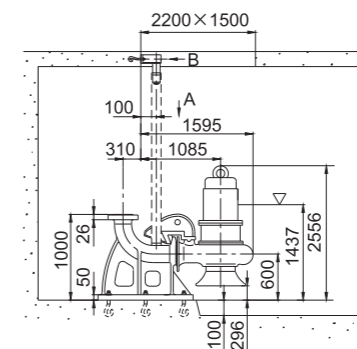
Фланец по стандарту GB/T17241.6PN6

Монтаж на кольцевом основании (P)

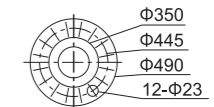


Установочные размеры

Монтаж на автоматической трубной муфте (Z)

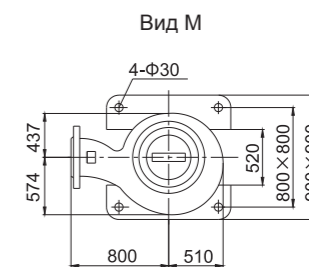
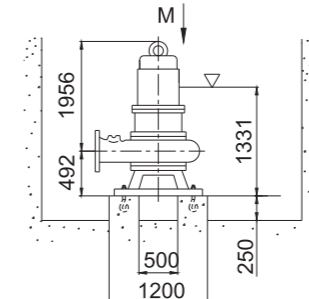


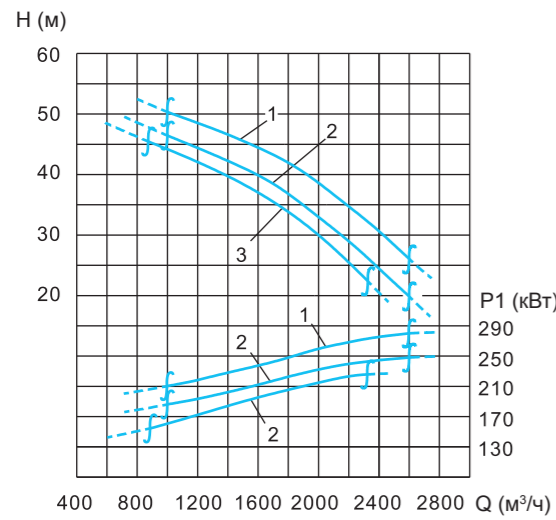
Размер фланца



Фланец по стандарту GB/T17241.6PN6

Монтаж на кольцевом основании (P)

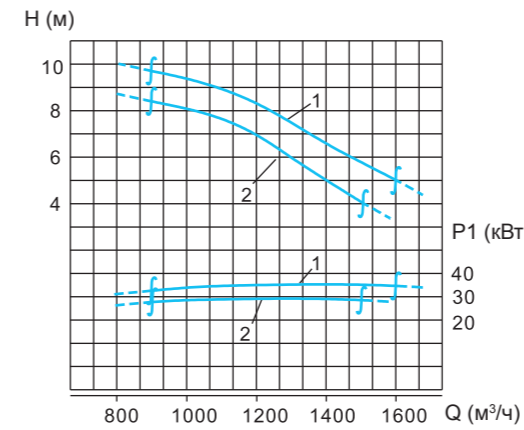




Основные параметры
Диаметр напорного патрубка 350 мм

№	Наименование модели	Свободный проход (мм)	Скорость вращения (1/мин)	Масса (кг)
1	WQ2590-6115-350	169	990	3400
2	WQ2590-6114-350	169	990	3300
3	WQ2590-6113-350	169	990	3200

№	Мощность электродвигателя (кВт)	Номинальный ток (А)	COSФ	КПД (%)	Коеф. перегрузки
1	280	508	0,88	95	1,5
2	250	454	0,88	95	1,45
3	220	399	0,88	95	1,52



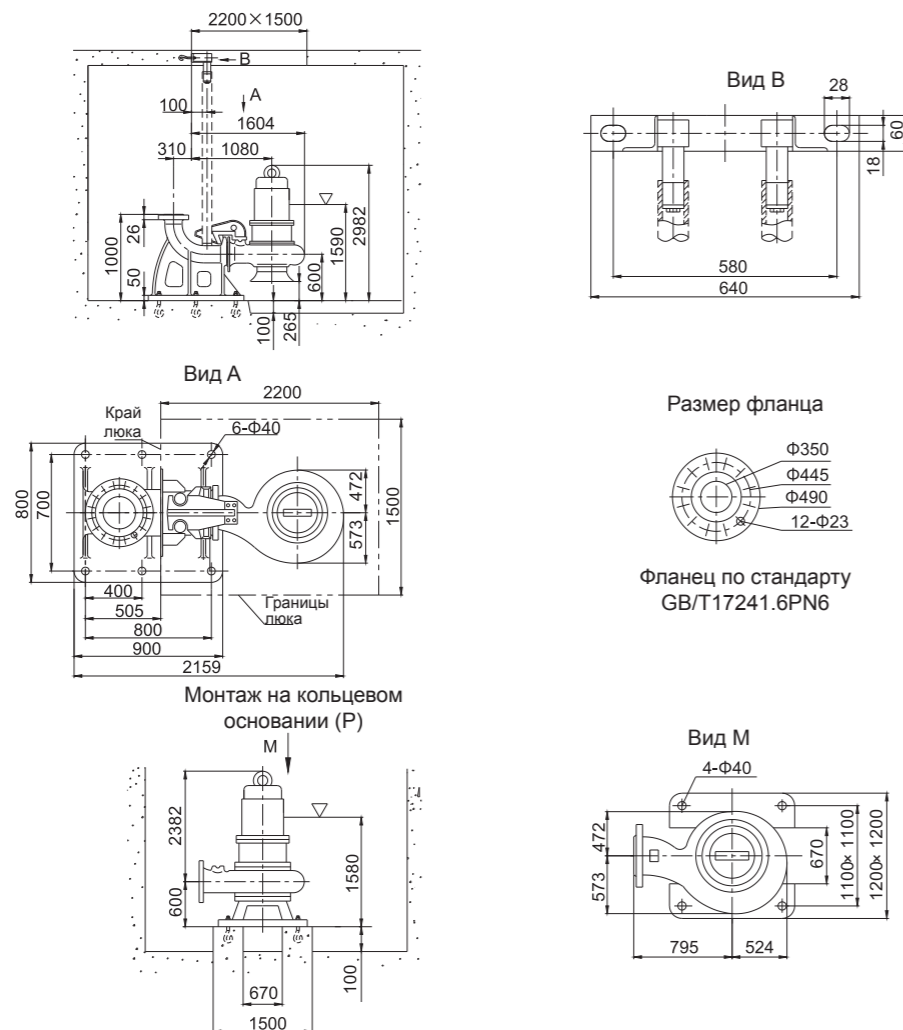
Основные параметры
Диаметр напорного патрубка 400 мм

№	Наименование модели	Свободный проход (мм)	Скорость вращения (1/мин)	Масса (кг)
1	WQ2368-8156-400	104	735	1200
2	WQ2368-8155-400	104	735	1180

№	Мощность электродвигателя (кВт)	Номинальный ток (А)	COSФ	КПД (%)	Коеф. перегрузки
1	37	78	0,79	90,5	2,0
2	30	63	0,8	89,5	1,9

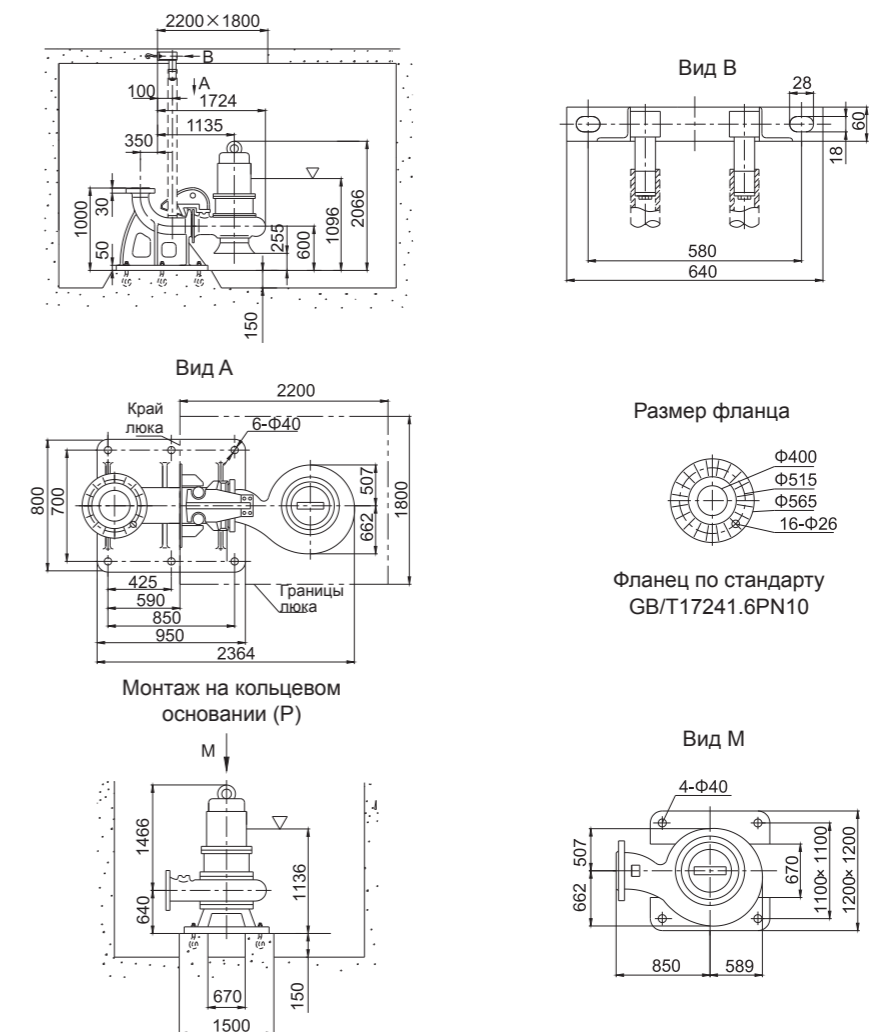
Установочные размеры

Монтаж на автоматической трубной муфте (Z)



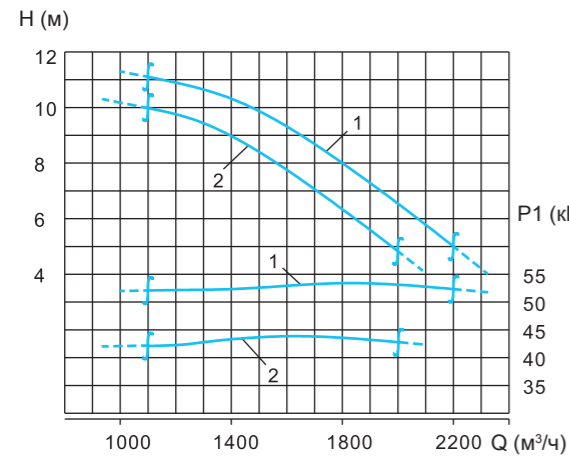
Установочные размеры

Монтаж на автоматической трубной муфте (Z)



Основные параметры

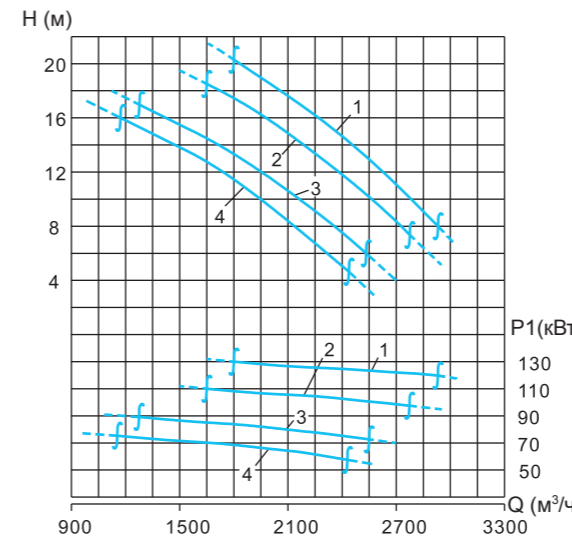
Диаметр напорного патрубка 400 мм



№	Наименование модели	Свободный проход (мм)	Скорость вращения (1/мин)	Масса (кг)	
1	WQ2368-8158-400	104	735	1300	
2	WQ2368-8157-400	104	735	1250	
№	Мощность электродвигателя (кВт)	Номинальный ток (А)	COSФ	КПД (%)	Коэф. перегрузки
1	55	115	0,82	92,7	1,8
2	45	94	0,8	91,5	2,0

Основные параметры

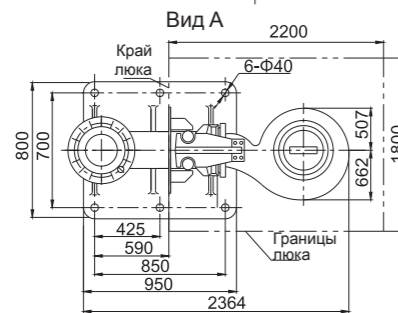
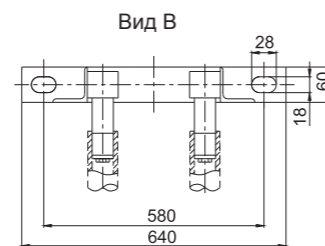
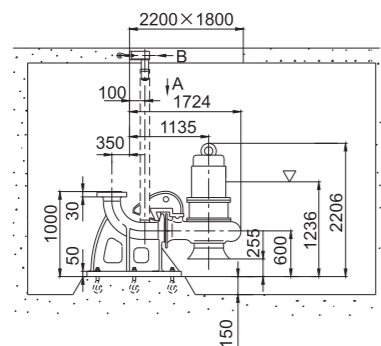
Диаметр напорного патрубка 400 мм



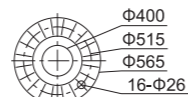
№	Наименование модели	Свободный проход (мм)	Скорость вращения (1/мин)	Масса (кг)	
1	WQ2445-6165-400	125	990	1850	
2	WQ2445-6164-400	120	990	1800	
3	WQ2445-6163-400	118	990	1750	
4	WQ2445-6162-400	115	990	1730	
№	Мощность электродвигателя (кВт)	Номинальный ток (А)	COSФ	КПД (%)	Коэф. перегрузки
1	132	246	0,86	94,6	2,1
2	110	206	0,86	94,3	2,1
3	90	170	0,86	94	2,0
4	75	142	0,86	93,7	2,0

Установочные размеры

Монтаж на автоматической трубной муфте (Z)

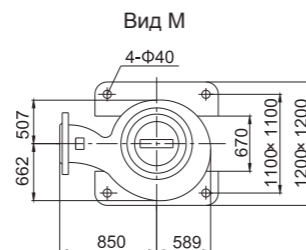
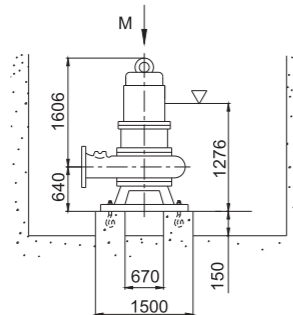


Размер фланца



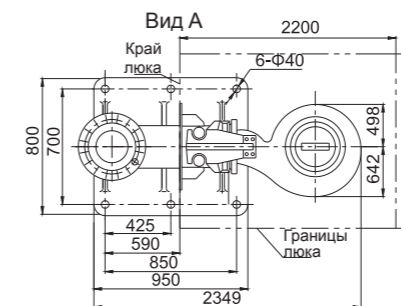
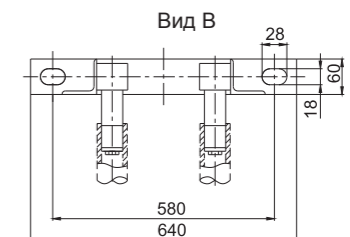
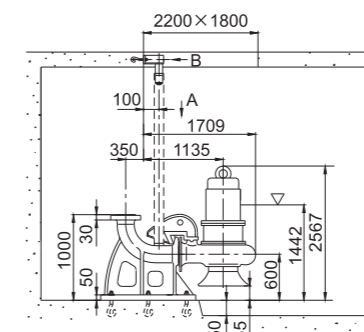
Фланец по стандарту GB/T17241.6PN10

Монтаж на кольцевом основании (P)



Установочные размеры

Монтаж на автоматической трубной муфте (Z)

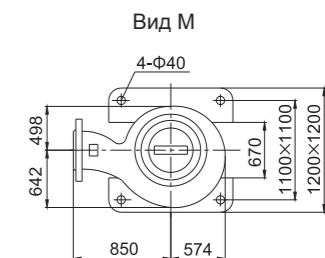
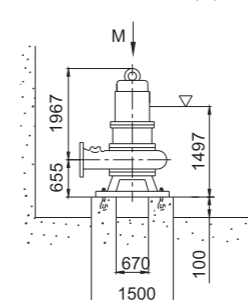


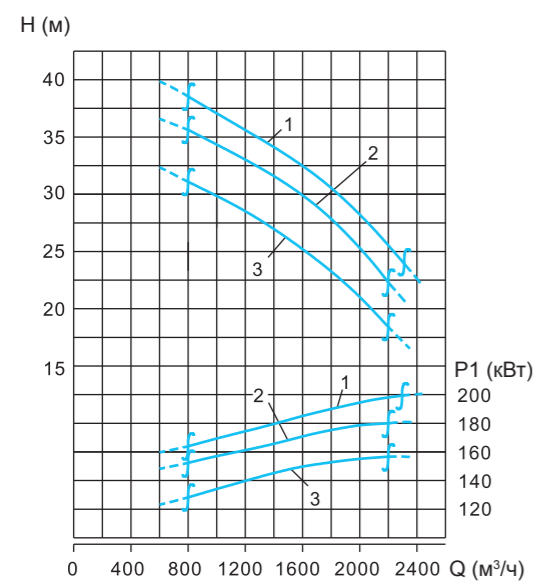
Размер фланца



Фланец по стандарту GB/T17241.6PN10

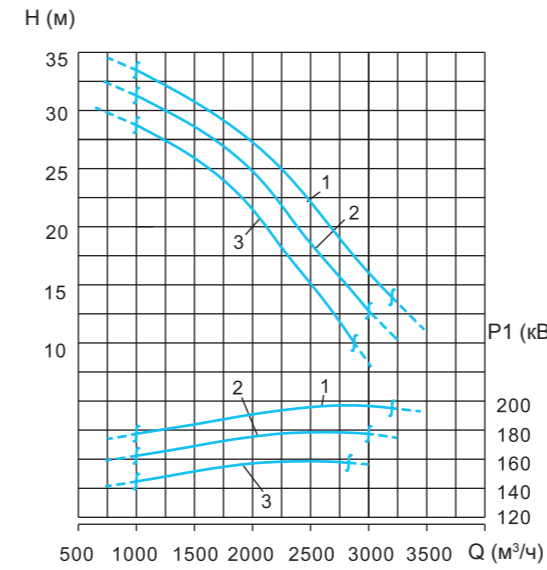
Монтаж на кольцевом основании (P)





Основные параметры
Диаметр напорного патрубка 400 мм

№	Наименование модели	Свободный проход (мм)	Скорость вращения (1/мин)	Масса (кг)	
1	WQ2520-6103-400	163	990	2400	
2	WQ2520-6102-400	163	990	2360	
3	WQ2520-6101-400	163	990	2320	
№	Мощность электродвигателя (кВт)	Номинальный ток (А)	COSФ	КПД (%)	Коэф. перегрузки
1	200	370	0,88	95	2,0
2	185	337	0,88	94,9	2,0
3	160	291	0,88	94,8	2,0

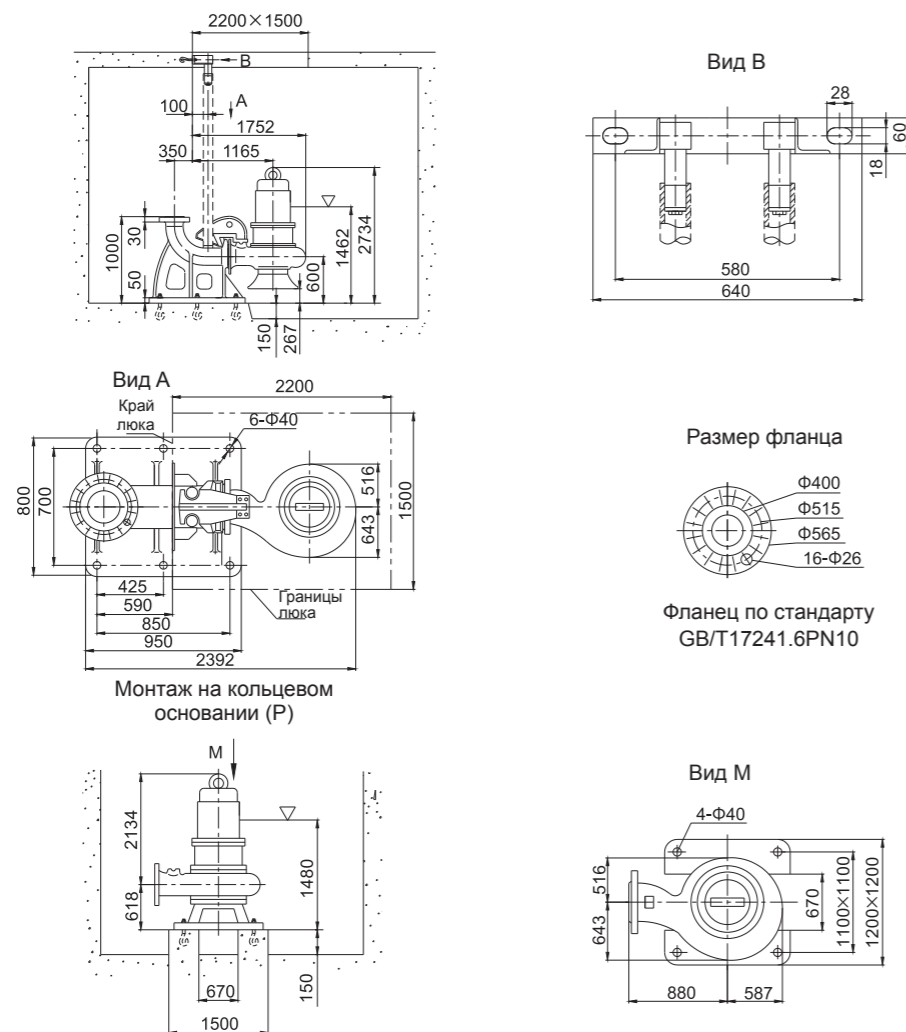


Основные параметры
Диаметр напорного патрубка 400 мм

№	Наименование модели	Свободный проход (мм)	Скорость вращения (1/мин)	Масса (кг)	
1	WQ2520-6126-400	163	990	2420	
2	WQ2520-6125-400	163	990	2380	
3	WQ2520-6104-400	163	990	2340	
№	Мощность электродвигателя (кВт)	Номинальный ток (А)	COSФ	КПД (%)	Коэф. перегрузки
1	200	370	0,88	95	2,0
2	185	337	0,88	94,9	2,0
3	160	291	0,88	94,8	2,0

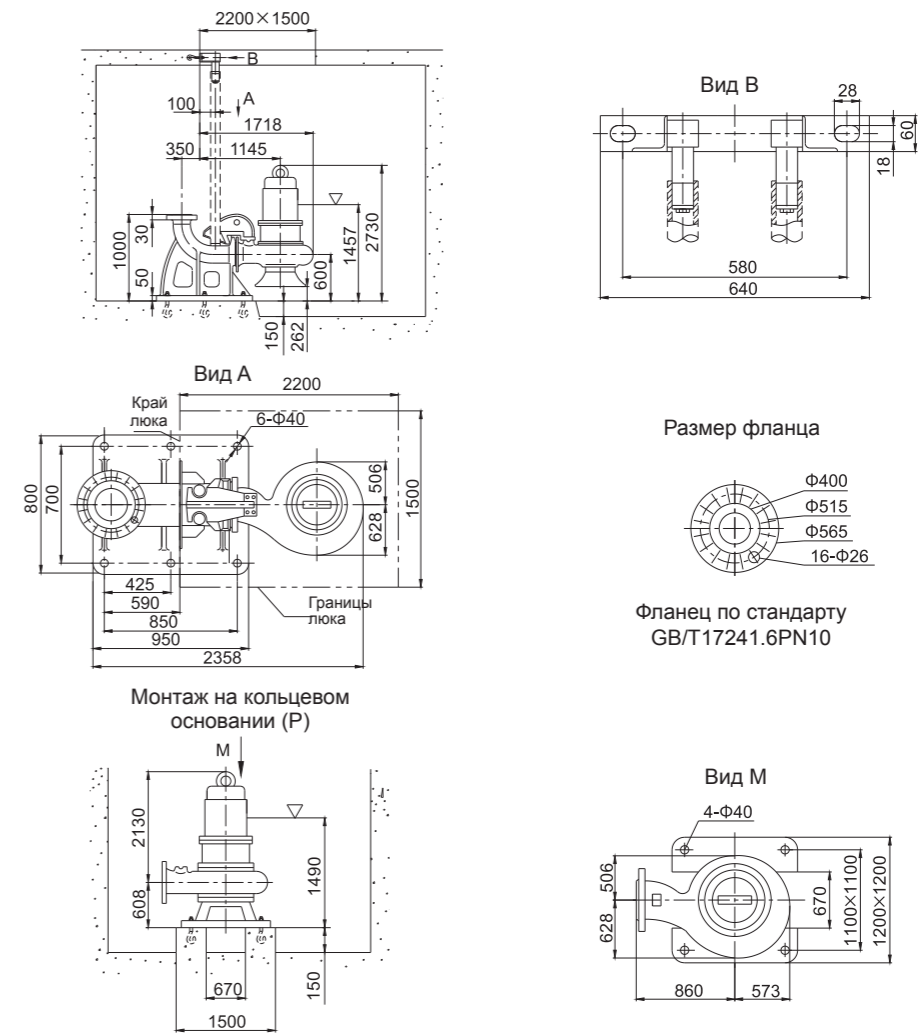
Установочные размеры

Монтаж на автоматической трубной муфте (Z)



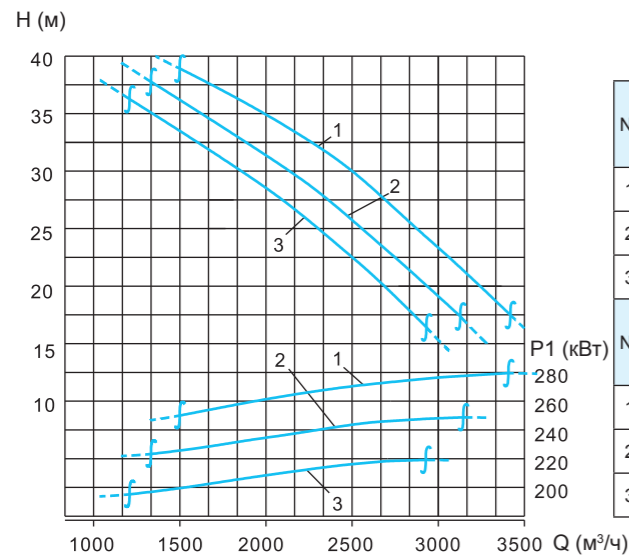
Установочные размеры

Монтаж на автоматической трубной муфте (Z)



Основные параметры

Диаметр напорного патрубка 400 мм

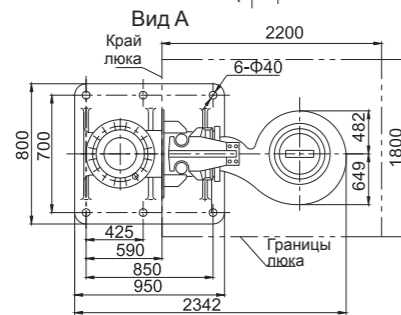
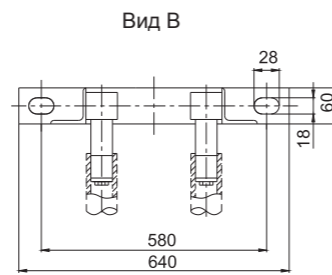
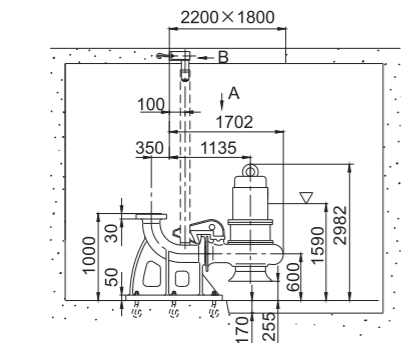


№	Наименование модели	Свободный проход (мм)	Скорость вращения (1/мин)	Масса (кг)
1	WQ2590-6107-400	190	990	4000
2	WQ2590-6106-400	190	990	3900
3	WQ2590-6105-400	190	990	3830

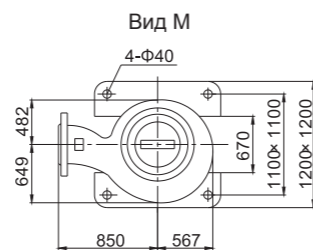
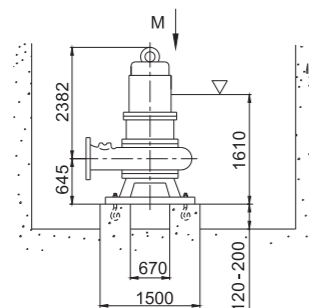
№	Мощность электродвигателя (кВт)	Номинальный ток (А)	COSφ	КПД (%)	Коэф. перегрузки
1	280	508	0,88	95	1,5
2	250	454	0,88	95	1,45
3	220	399	0,88	95	1,52

Установочные размеры

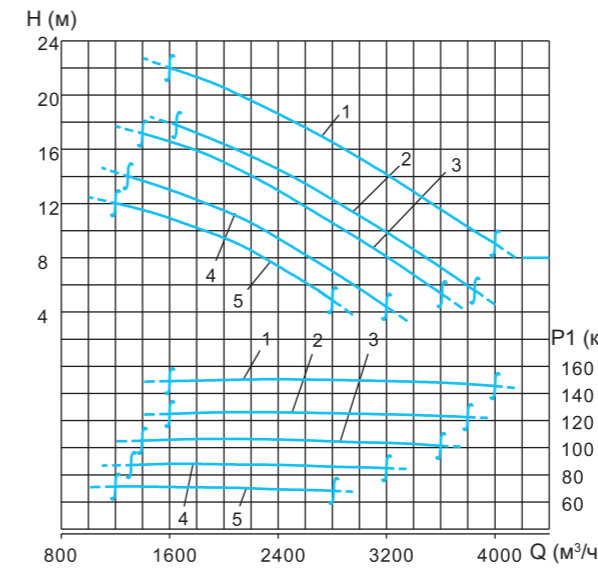
Монтаж на автоматической трубной муфте (Z)



Монтаж на кольцевом основании (P)



Основные параметры
Диаметр напорного патрубка 500 мм

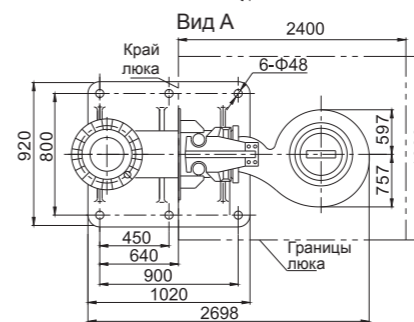
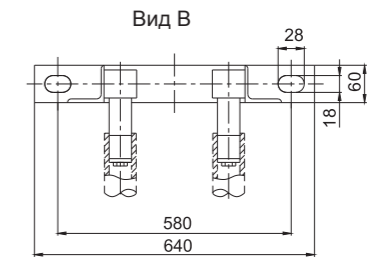
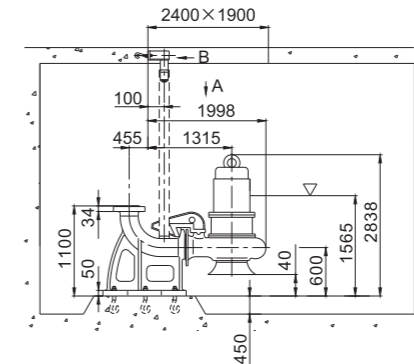


№	Наименование модели	Свободный проход (мм)	Скорость вращения (1/мин)	Масса (кг)
1	WQ2520-8163-500	174	745	3000
2	WQ2520-8162-500	174	745	2940
3	WQ2520-8161-500	174	735	2900
4	WQ2520-8160-500	174	735	2860
5	WQ2520-8159-500	174	735	2820

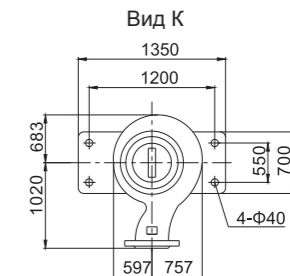
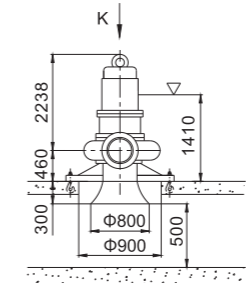
№	Мощность электродвигателя (кВт)	Номинальный ток (А)	COSφ	КПД (%)	Коэф. перегрузки
1	160	318	0,81	94,6	1,9
2	132	263	0,81	94,4	1,9
3	110	220	0,81	94	1,9
4	90	178	0,82	93,7	1,8
5	75	149	0,82	93,4	1,8

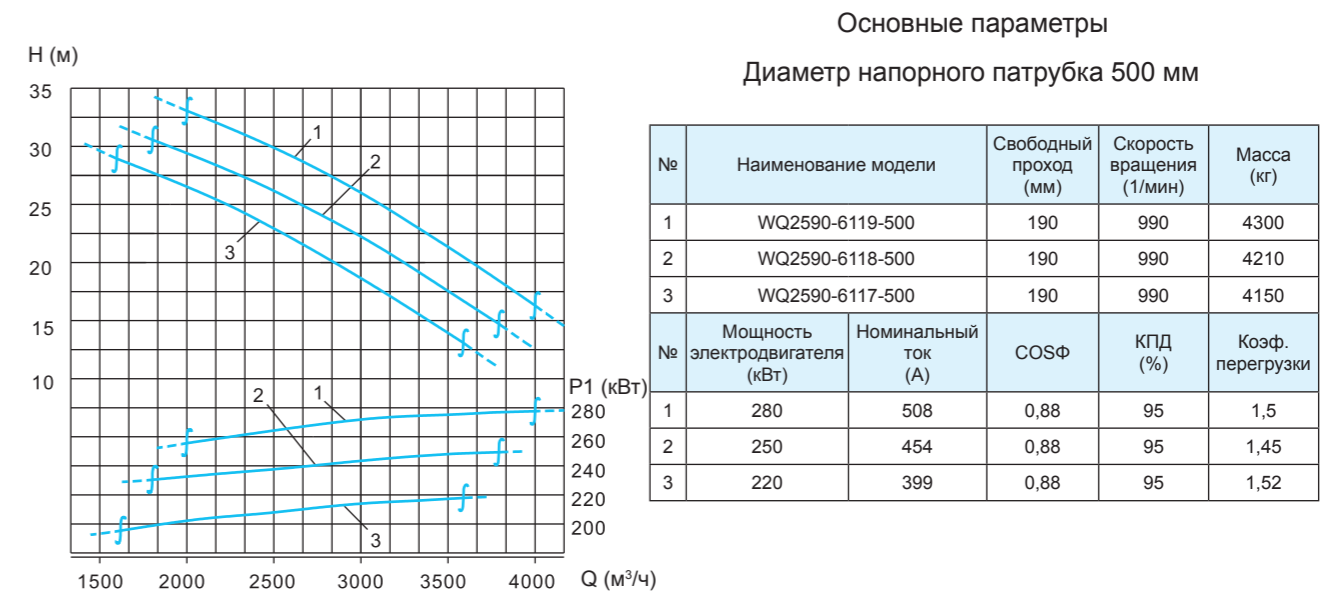
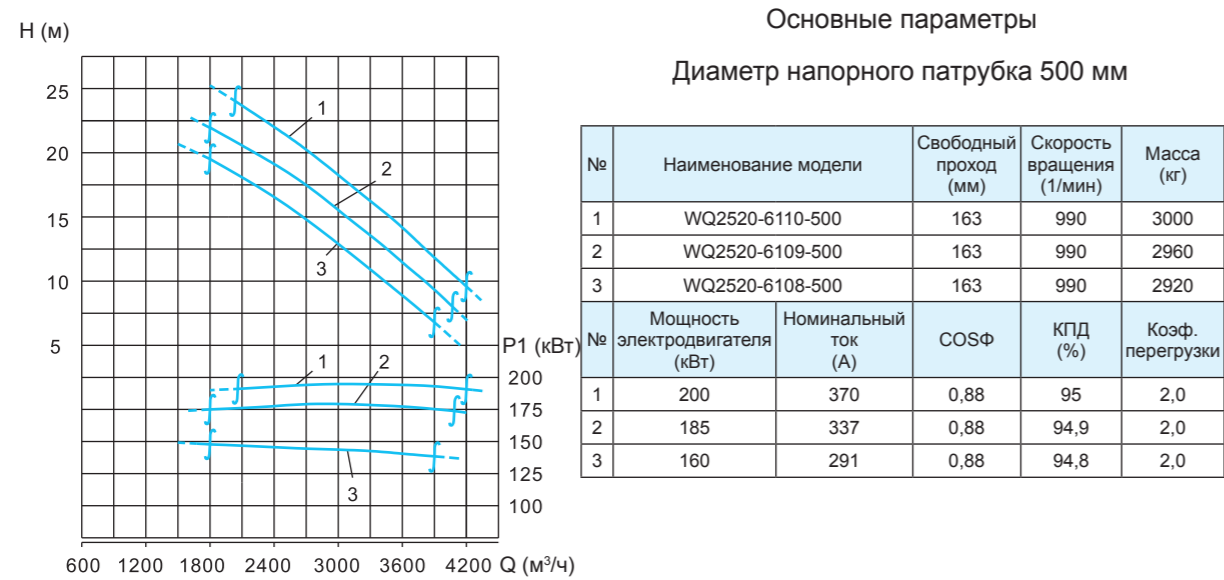
Установочные размеры

Монтаж на автоматической трубной муфте (Z)



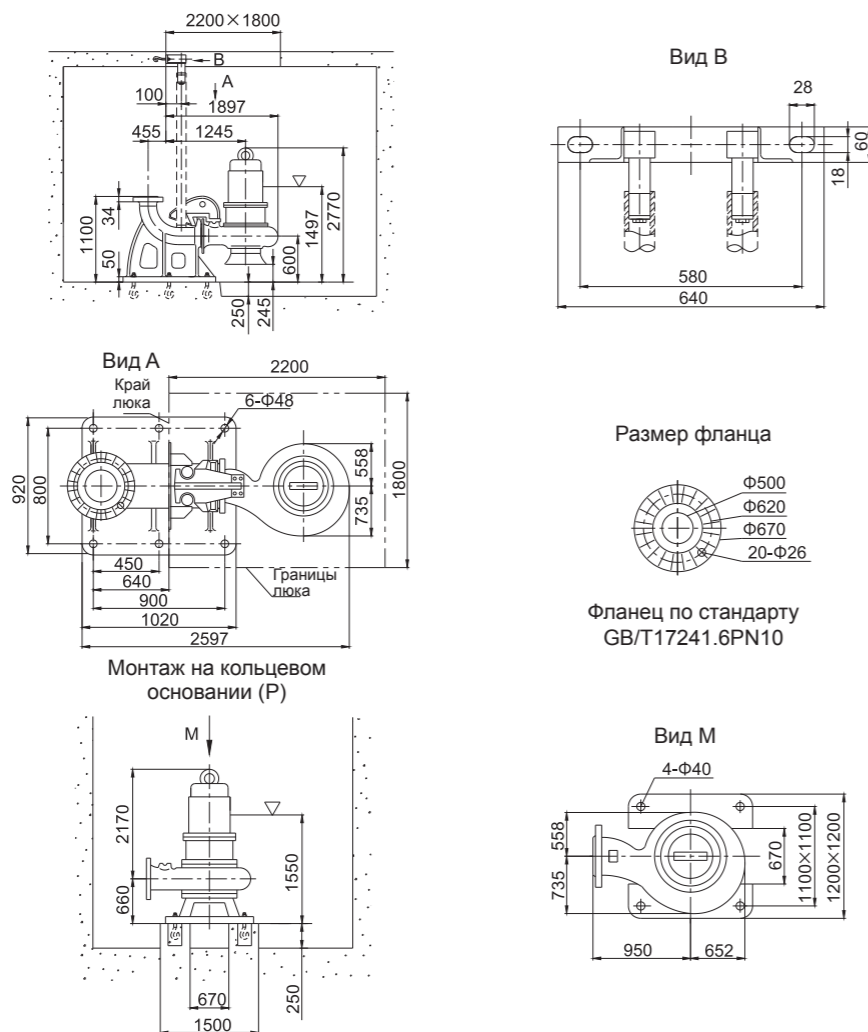
Монтаж на кольцевом основании (P)





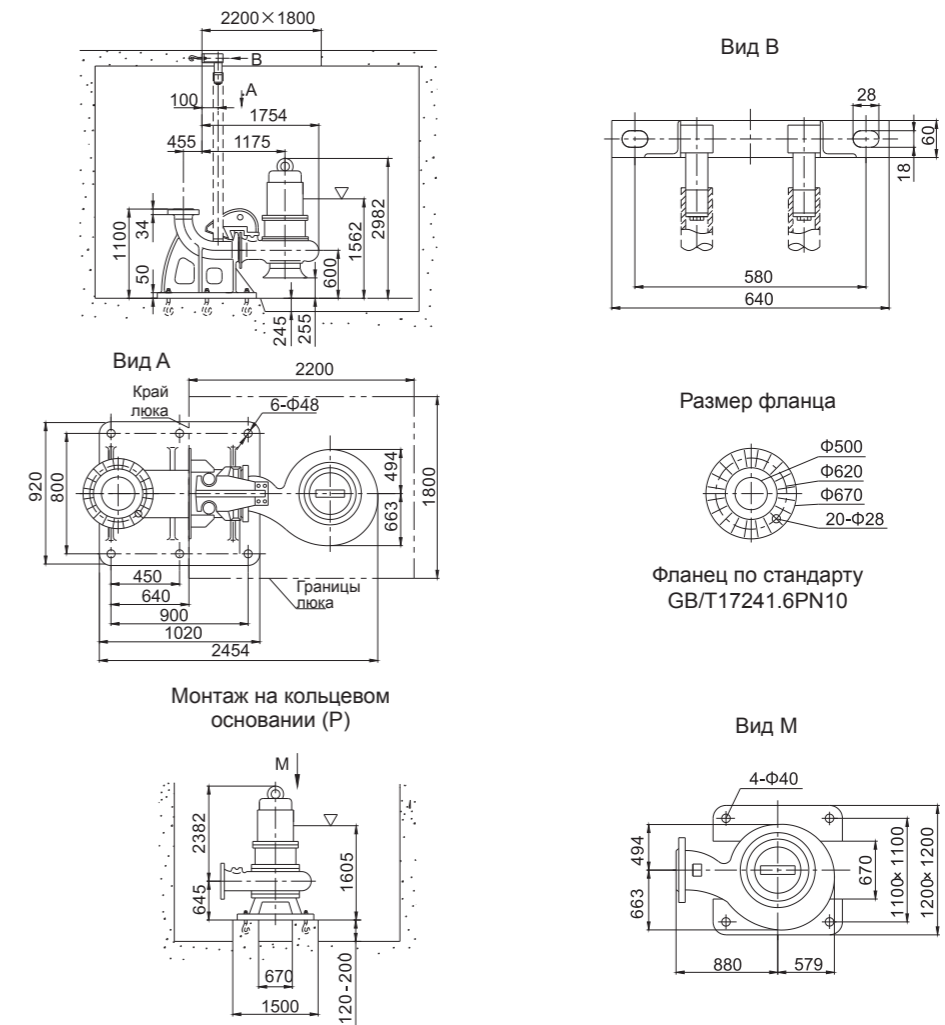
Установочные размеры

Монтаж на автоматической трубной муфте (Z)

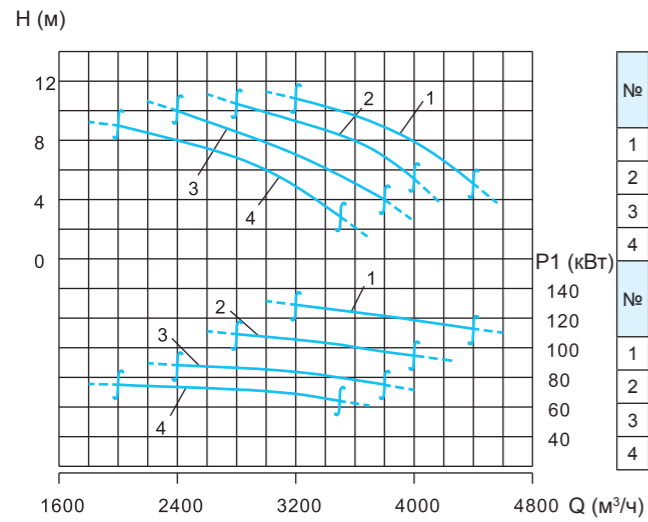


Установочные размеры

Монтаж на автоматической трубной муфте (Z)



Основные параметры
Диаметр напорного патрубка 600 мм

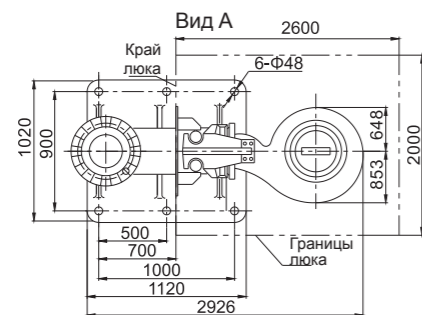
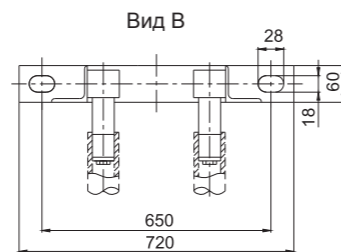
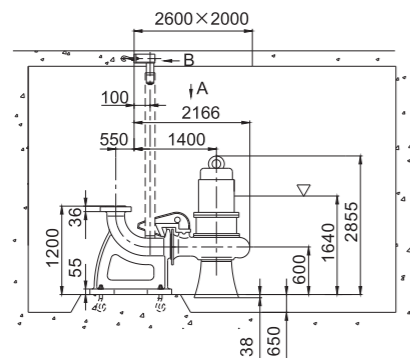


№	Наименование модели	Свободный проход (мм)	Скорость вращения (1/мин)	Масса (кг)
1	WQ2520-1057-600	200	590	4730
2	WQ2520-1056-600	200	590	4670
3	WQ2520-1055-600	200	590	4610
4	WQ2520-1054-600	200	590	4570

№	Мощность электродвигателя (кВт)	Номинальный ток (А)	cosφ	КПД (%)	Коэф. перегрузки
1	132	276	0,77	94,2	1,3
2	110	231	0,77	93,7	1,3
3	90	191	0,77	93,4	1,5
4	75	160	0,77	93	1,5

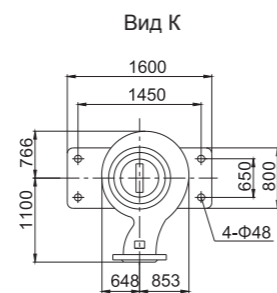
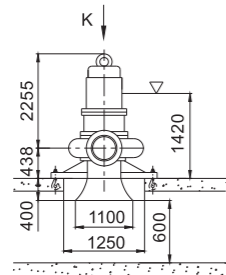
Установочные размеры

Монтаж на автоматической трубной муфте (Z)

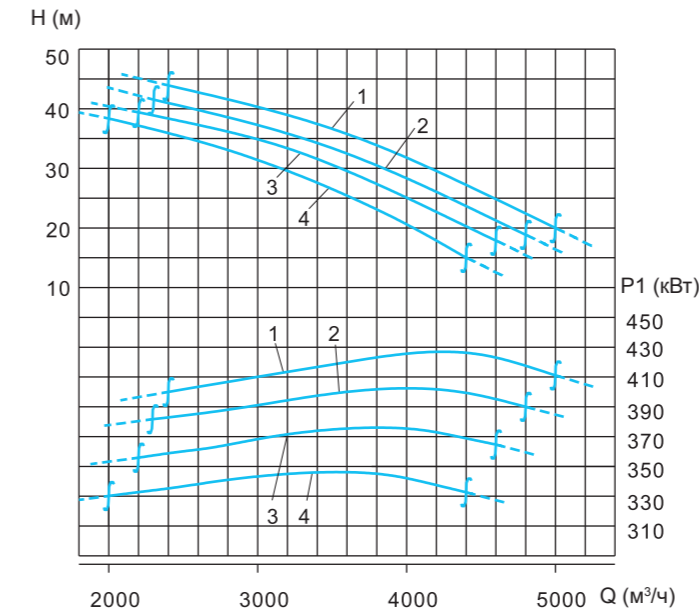


Фланец по стандарту GB/T17241.6PN10

Монтаж на кольцевом основании (F)



Основные параметры
Диаметр напорного патрубка 600 мм

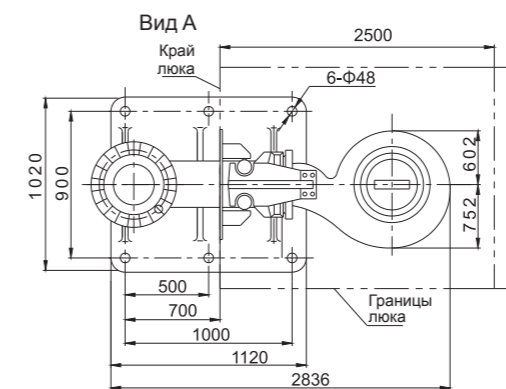
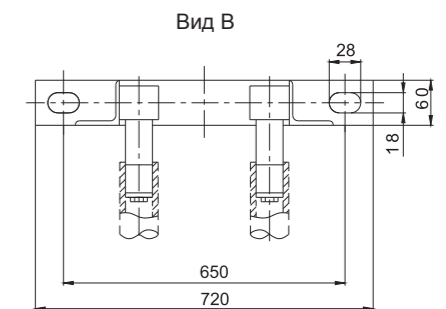
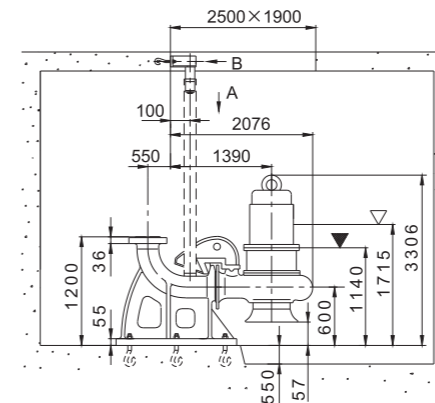


№	Наименование модели	Свободный проход (мм)	Скорость вращения (1/мин)	Масса (кг)
1	WQ2740-6170-600	125	980	6300
2	WQ2740-6170A-600	128	980	6200
3	WQ2740-6170B-600	130	980	6000
4	WQ2740-6170C-600	130	980	5800

№	Мощность электродвигателя (кВт)
1	450
2	420
3	400
4	355

Установочные размеры

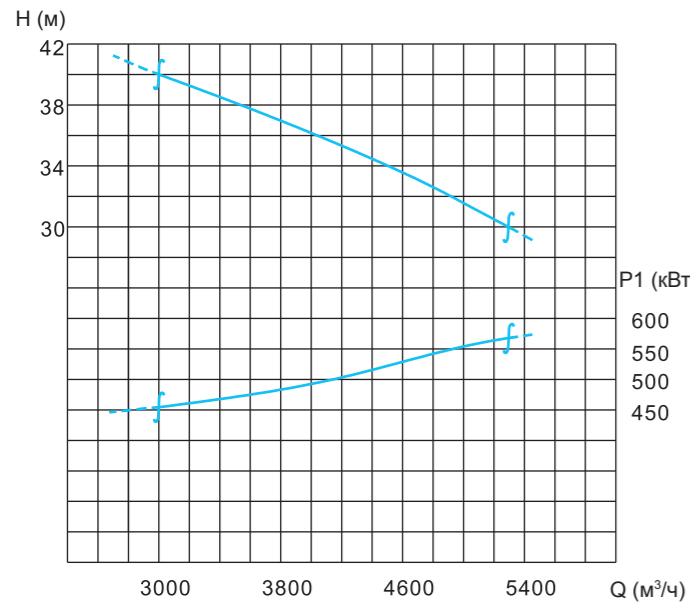
Монтаж на автоматической трубной муфте (Z)



Фланец по стандарту GB/T17241.6PN10

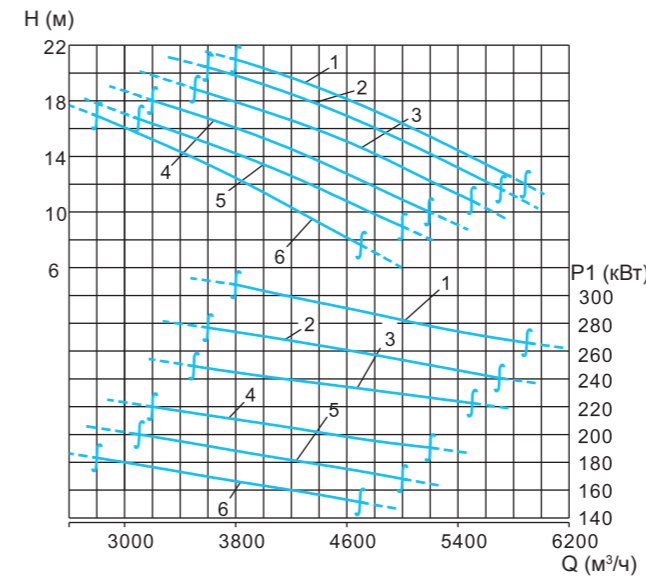
Основные параметры

Диаметр напорного патрубка 600 мм



№	Наименование модели	Свободный проход (мм)	Скорость вращения (1/мин)	Масса (кг)
1	WQ2850-8175-600	140	745	7500
№	Мощность электродвигателя (кВт)			
1	580			

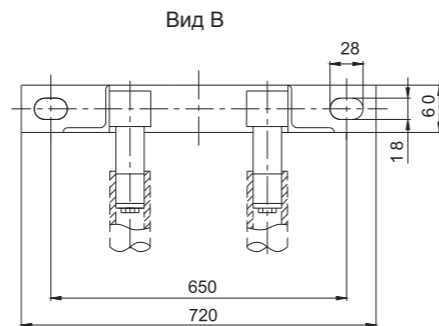
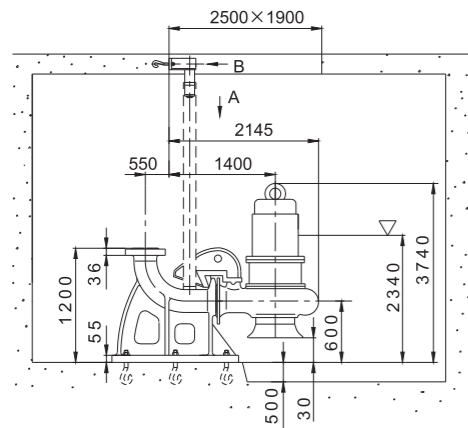
Основные параметры
Диаметр напорного патрубка 600 мм



№	Наименование модели	Свободный проход (мм)	Скорость вращения (1/мин)	Масса (кг)	
1	WQ2590-8169-600	190	745	4800	
2	WQ2590-8168-600	190	745	4620	
3	WQ2590-8167-600	190	745	4550	
4	WQ2590-8166-600	190	745	4470	
5	WQ2590-8165-600	190	745	4350	
6	WQ2590-8164-600	190	745	4200	
№	Мощность электродвигателя (кВт)	Номинальный ток (А)	COSФ	КПД (%)	Кэф. перегрузки
1	315	608	0,83	94,9	1,0
2	280	541	0,83	94,9	1,0
3	250	483	0,83	94,9	1,0
4	220	425	0,83	94,9	1,0
5	200	390	0,82	94,9	1,9
6	185	362	0,82	94,8	1,9

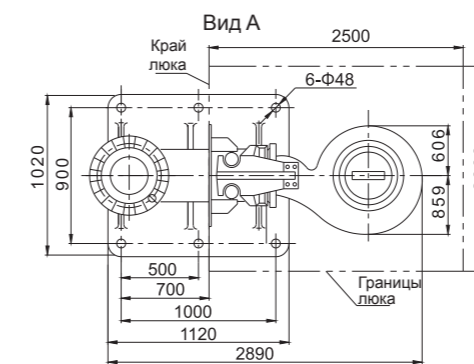
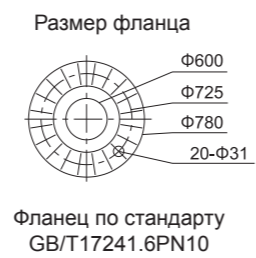
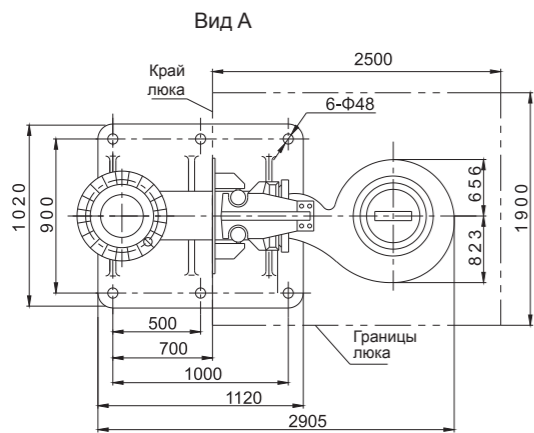
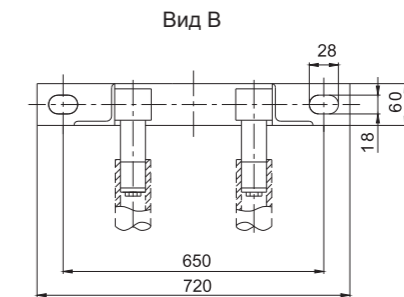
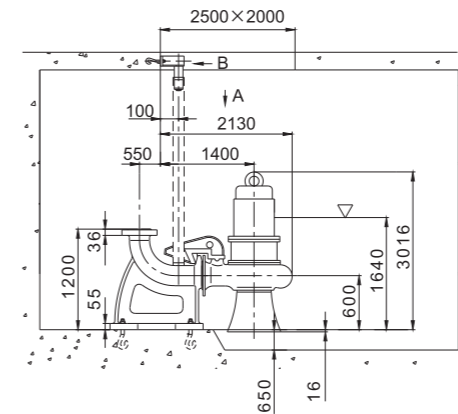
Установочные размеры

Монтаж на автоматической трубной муфте (Z)

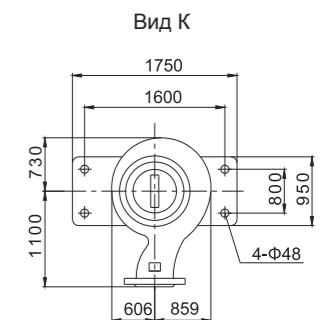
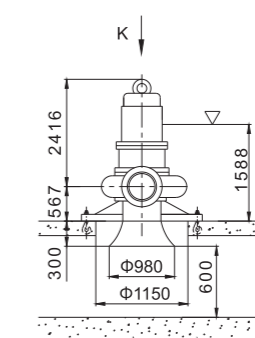


Установочные размеры

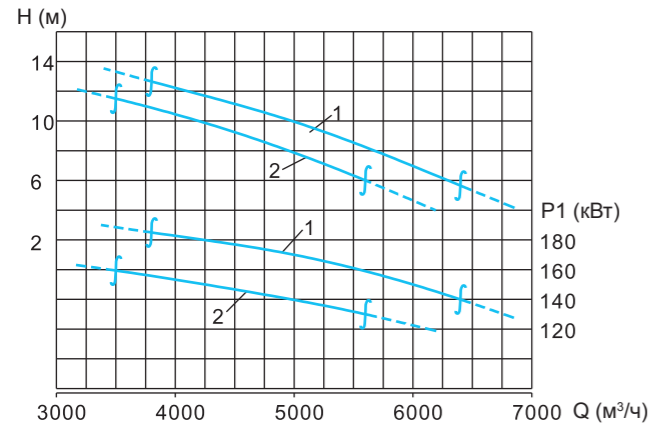
Монтаж на автоматической трубной муфте (Z)



Монтаж на кольцевом основании (F)



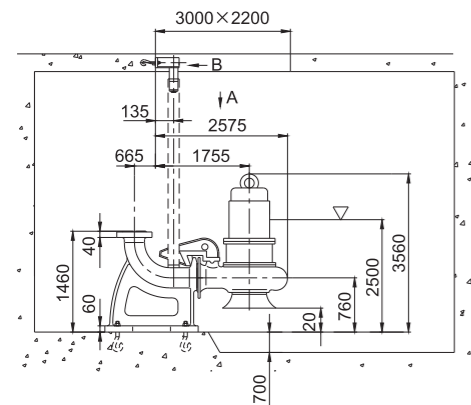
Основные параметры
Диаметр напорного патрубка 700 мм



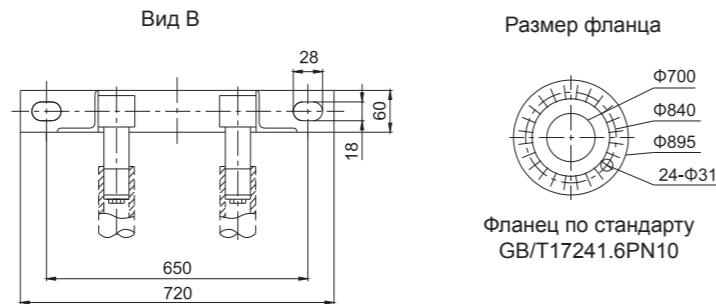
№	Наименование модели	Свободный проход (мм)	Скорость вращения (1/мин)	Масса (кг)
1	WQ2590-1059-700	215	590	6500
2	WQ2590-1058-700	215	590	6200

№	Мощность электродвигателя (кВт)	Номинальный ток (А)	COSφ	КПД (%)	Коеф. перегрузки
1	185	386	0,77	94,6	1,54
2	160	334	0,77	94,4	1,3

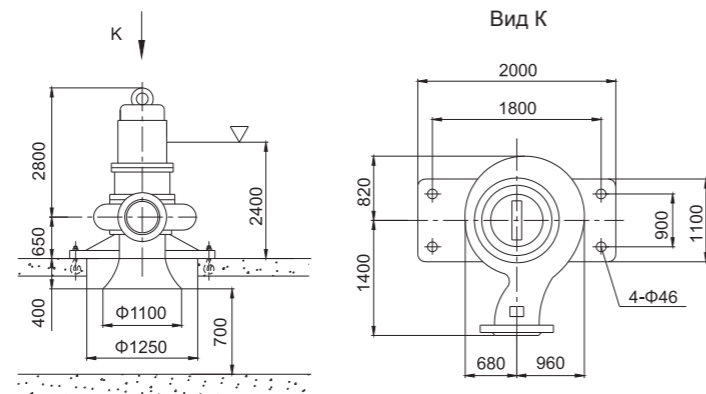
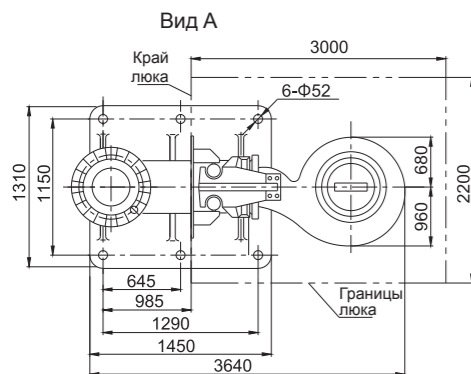
Установочные размеры



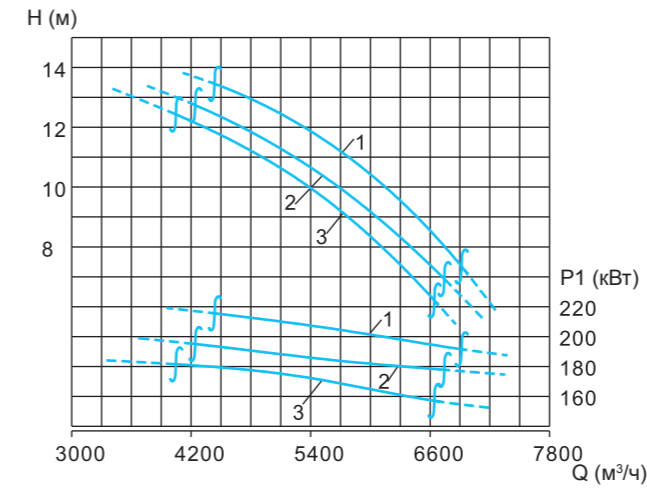
Монтаж на автоматической трубной муфте (Z)



Монтаж на кольцевом основании (F)



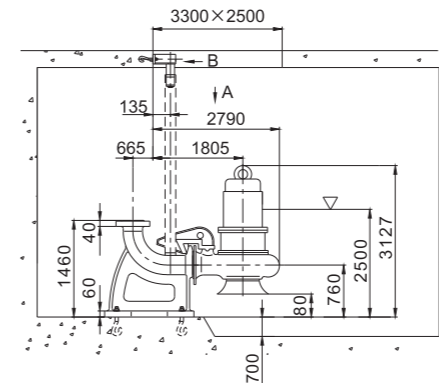
Основные параметры
Диаметр напорного патрубка 700 мм



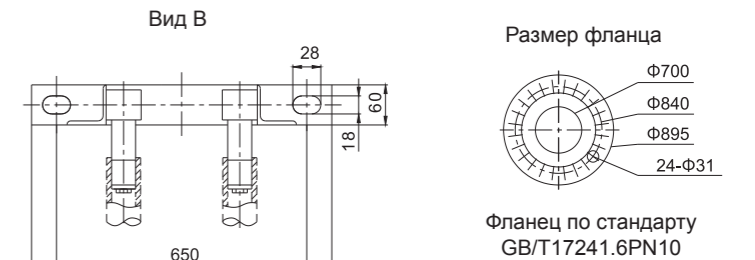
№	Наименование модели	Свободный проход (мм)	Скорость вращения (1/мин)	Масса (кг)
1	WQ2590-1252-700	220	495	7400
2	WQ2590-1251-700	220	495	7100
3	WQ2590-1250-700	220	490	6800

№	Мощность электродвигателя (кВт)	Номинальный ток (А)	COSφ	КПД (%)	Коеф. перегрузки
1	220	478	0,74	94,6	0,8
2	200	434	0,74	94,6	0,8
3	185	392	0,76	94,4	1,0

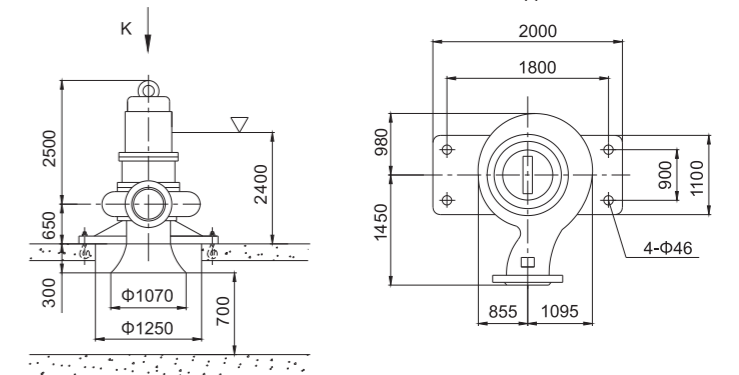
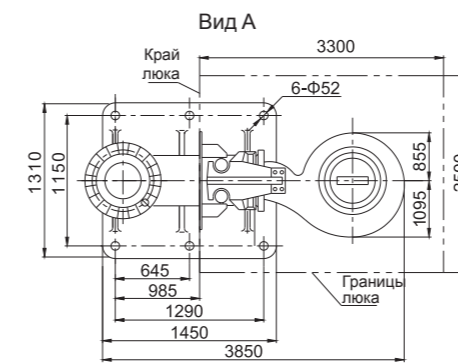
Установочные размеры



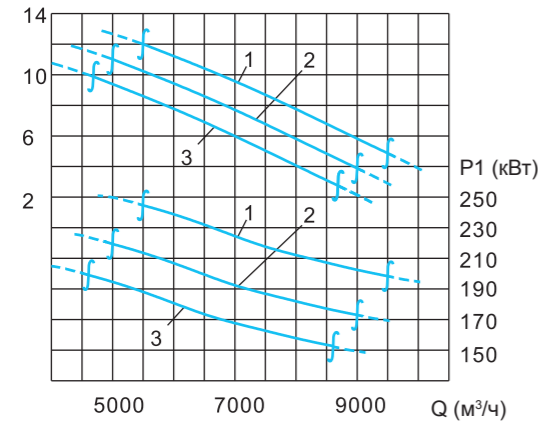
Монтаж на автоматической трубной муфте (Z)



Монтаж на кольцевом основании (F)



Основные параметры
Диаметр напорного патрубка 800 мм

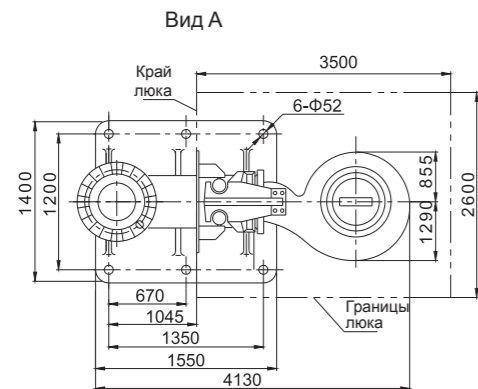
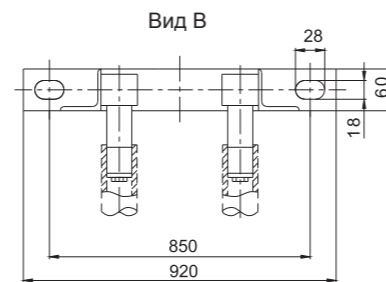
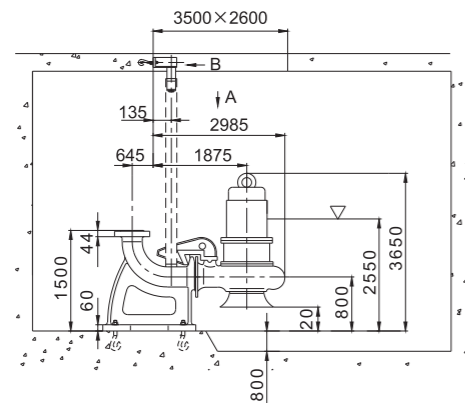


№	Наименование модели	Свободный проход (мм)	Скорость вращения (1/мин)	Масса (кг)
1	WQ2670-1603-800	310	370	8500
2	WQ2670-1602-800	310	370	8300
3	WQ2670-1601-800	310	370	8000

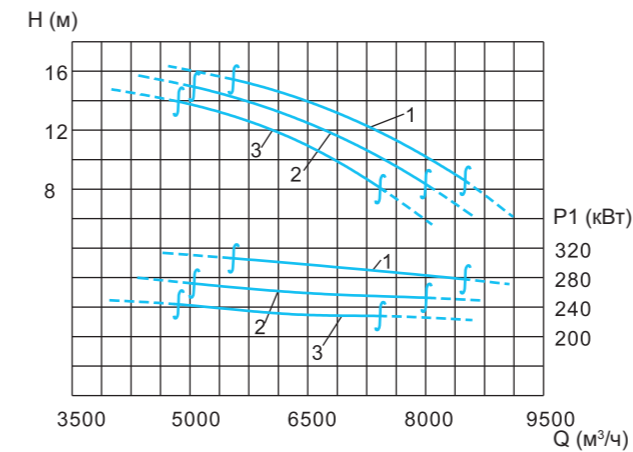
№	Мощность электродвигателя (кВт)	Номинальный ток (А)	COSφ	КПД (%)	Кэф. перегрузки
1	250	620	0,65	94,3	0,8
2	220	537	0,65	94,3	0,8
3	200	489	0,65	94,3	0,8

Установочные размеры

Монтаж на автоматической трубной муфте (Z)



Основные параметры
Диаметр напорного патрубка 800 мм

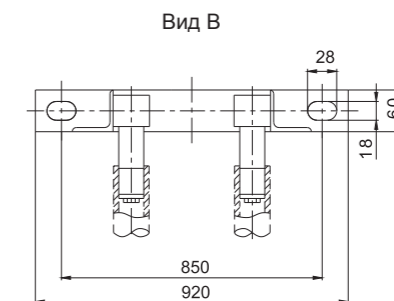
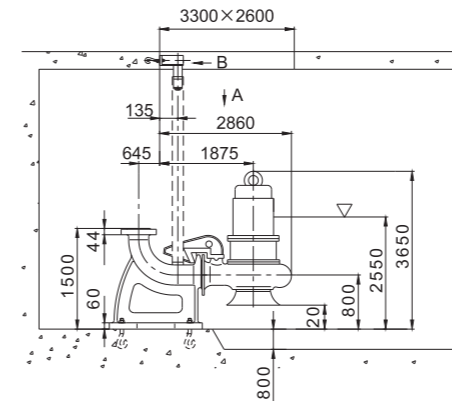


№	Наименование модели	Свободный проход (мм)	Скорость вращения (1/мин)	Масса (кг)
1	WQ2670-1255-800	250	495	8800
2	WQ2670-1254-800	250	495	8400
3	WQ2670-1253-800	250	495	8000

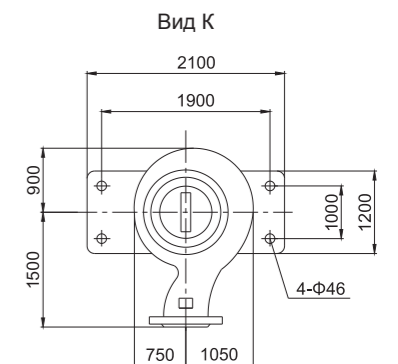
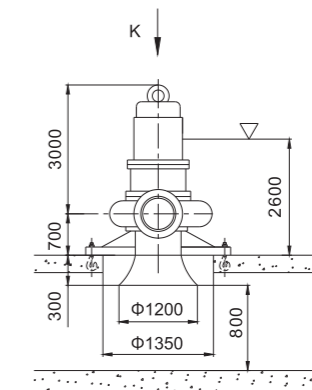
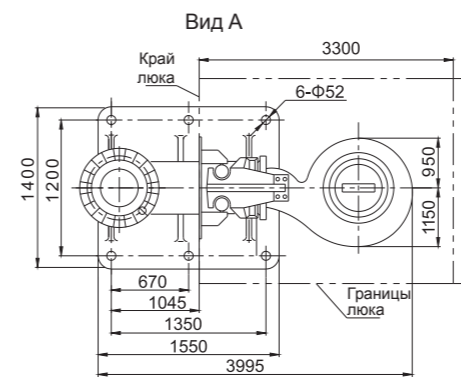
№	Мощность электродвигателя (кВт)	Номинальный ток (А)	COSφ	КПД (%)	Кэф. перегрузки
1	315	684	0,74	94,6	0,8
2	280	616	0,73	94,6	0,8
3	250	550	0,73	94,6	0,8

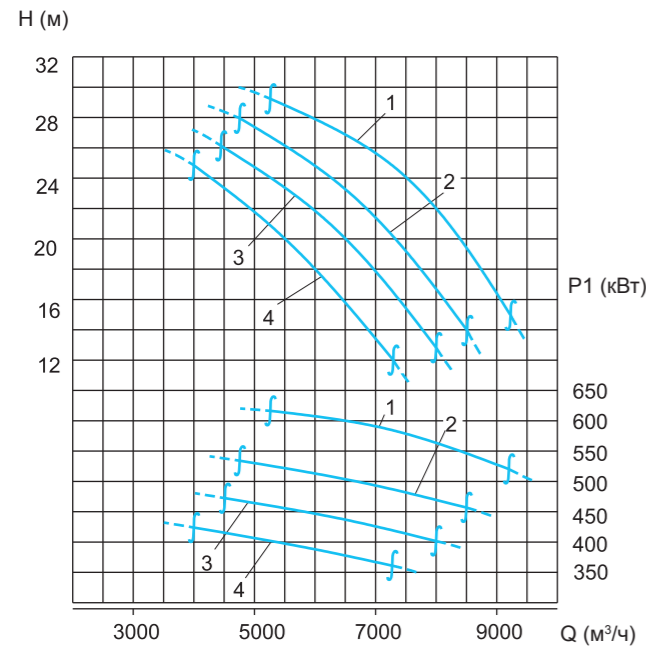
Установочные размеры

Монтаж на автоматической трубной муфте (Z)



Монтаж на кольцевом основании (F)





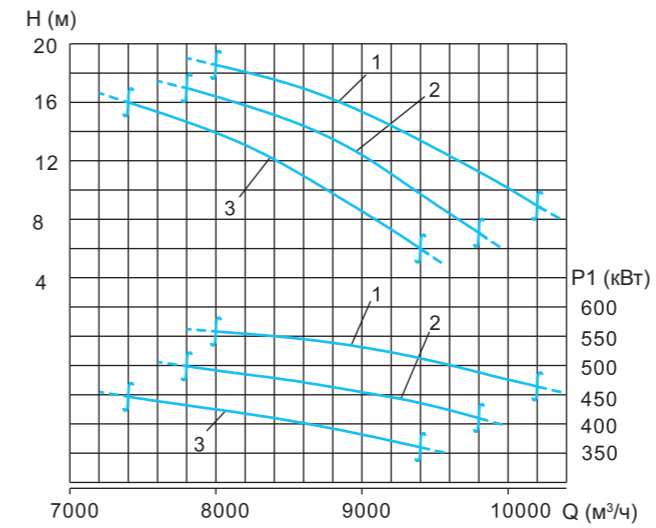
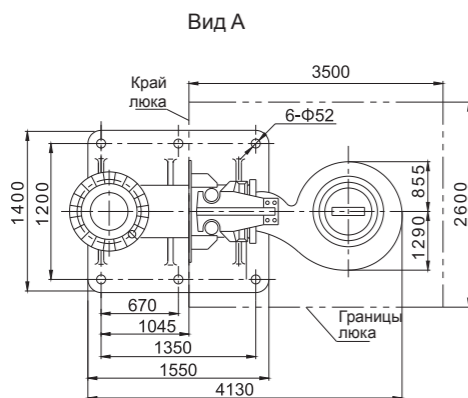
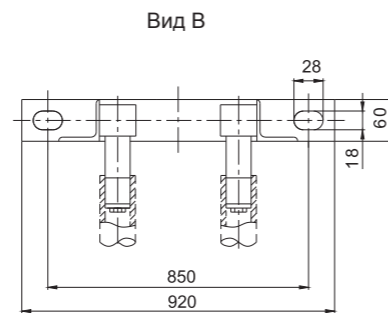
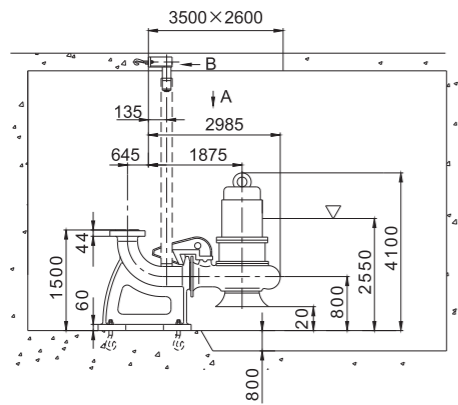
Основные параметры
Диаметр напорного патрубка 800 мм

№	Наименование модели	Свободный проход (мм)	Скорость вращения (1/мин)	Масса (кг)
1	WQ2850-8174-800	275	745	8700
2	WQ2850-8174A-800	275	745	8500
3	WQ2850-8173-800	275	745	8200
4	WQ2850-8173A-800	275	745	8000

№	Мощность электродвигателя (кВт)
1	630
2	560
3	500
4	450

Установочные размеры

Монтаж на автоматической трубной муфте (Z)

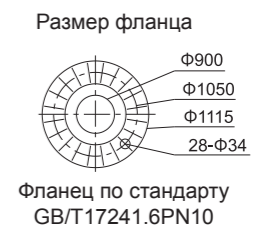
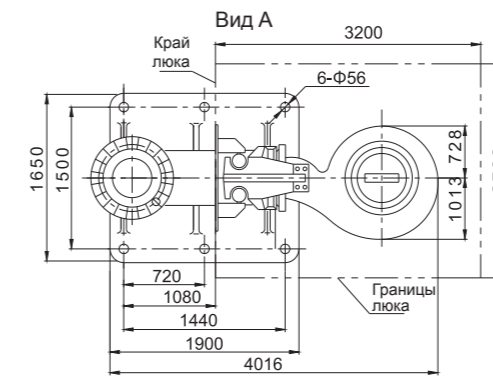
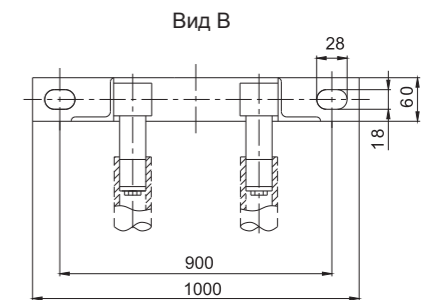
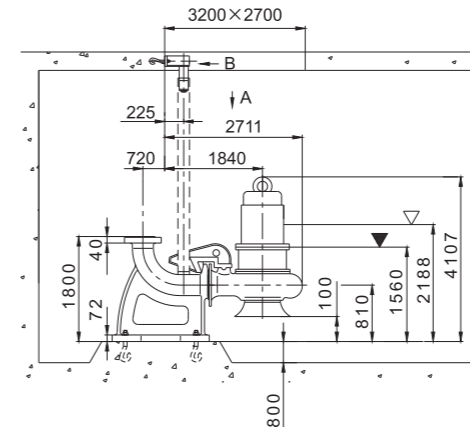


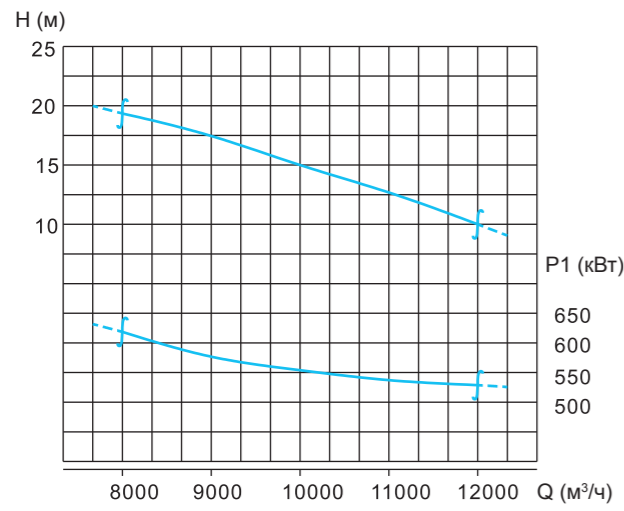
Основные параметры
Диаметр напорного патрубка 900 мм

№	Наименование модели	Свободный проход (мм)	Мощность электродвигателя (кВт)	Скорость вращения (1/мин)	Масса (кг)
1	WQ2850-8172-900	258	560	745	9600
2	WQ2850-8171-900	263	500	745	9300
3	WQ2850-8170-900	267	450	745	9100

Установочные размеры

Монтаж на автоматической трубной муфте (Z)



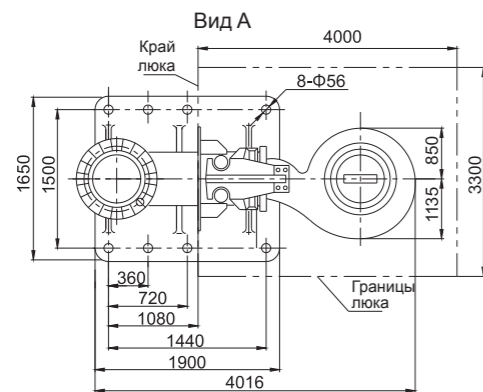
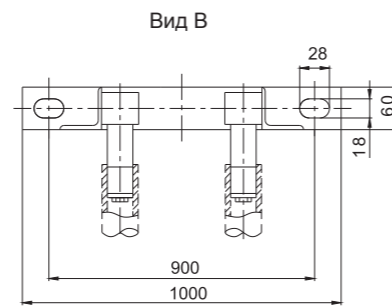
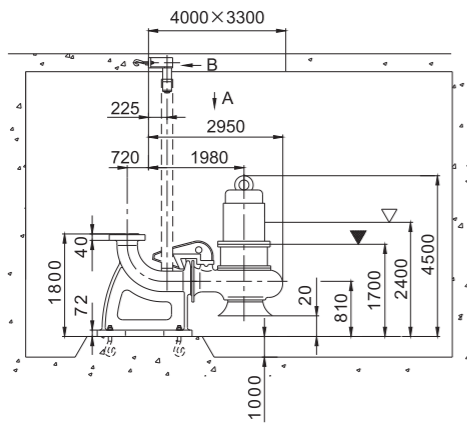


Основные параметры
Диаметр напорного патрубка 1000 мм

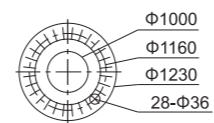
№	Наименование модели	Свободный проход (мм)	Мощность электродвигателя (кВт)	Скорость вращения (1/мин)	Масса (кг)
1	WQ2850-1062-1000	313	630	590	10500

Установочные размеры

Монтаж на автоматической трубной муфте (Z)



Размер фланца



Фланец по стандарту GB/T17241.6PN10