



## Погружной насос L 3201, 50 Hz





# L 3201

## Изделие

Погружной насос для перекачивания чистых, поверхностных или сточных вод, содержащих неволокнистые твёрдые частицы.

## Обозначение

Код изделия	3201.180
Установка	L
Параметры рабочего колеса	LT

## Параметры процесса

Температура жидкости	макс. +40 °C
Глубина погружения	макс. 20 м
Водородный показатель перекачиваемой жидкости	pH 5,5 - 14
Плотность жидкости	макс. 1100 кг/м <sup>3</sup>
Диаметр рабочего колеса двигателя	см. таблицу технических данных двигателя

## Параметры электродвигателя

Частота	50 Гц
Класс изоляции	H (+180 °C)
Изменение напряжения	
- в непрерывном режиме	макс. ± 5%
- в повторно-кратковременном режиме	макс. ± 10%
Неуравновешенность напряжений между фазами	макс. 2%
Кол-во запусков в час	макс. 15

## Кабель

### Прямой пуск от сети

SUBCAB®	4G10+2x1,5 мм <sup>2</sup>
	4G16+2x1,5 мм <sup>2</sup>
	4G25 мм <sup>2</sup>

	4G25+2x1,5 мм <sup>2</sup>
SUBCAB®	4G35 мм <sup>2</sup>
	4G35+2x1,5 мм <sup>2</sup>

### Пуск переключением со звезды на треугольник

SUBCAB®	2x4G10+2x1,5 мм <sup>2</sup>
	7G6+2x1,5 мм <sup>2</sup>

## Контрольно-измерительные приборы

Температура размыкания термического контакта	125° C
--	--------

## Материал

Рабочее колесо	- чугун
Диффузор	- чугун
Корпус статора	- чугун
Уплотнительные кольца	- нитриловый каучук
Вал	

Вариант	Материал
1	Углеродистая сталь
2	Нержавеющая сталь

### Механические торцевые уплотнения

Вариант	Внутреннее уплотнение	Внешнее уплотнение
1	Коррозионностойкий карбид вольфрама/ Коррозионностойкий карбид вольфрама	Коррозионностойкий карбид вольфрама/ Коррозионностойкий карбид вольфрама

### Отделка поверхности

Все литые детали загрунтованы водорастворимой грунтовкой. Отделочное покрытие выполнено двухкомпонентной краской с высоким содержанием твёрдых веществ.

## Вес

См. размерный чертёж.

## Дополнительные возможности

3201.091 Взрывозащищённое исполнение

Исполнение для горячей жидкости по запросу

Датчик течи в корпусе статора FLS

Датчик течи в масляной камере CLS

Другие кабели

Отделка поверхности - эпоксидное покрытие

Цинковые аноды

## Аксессуары

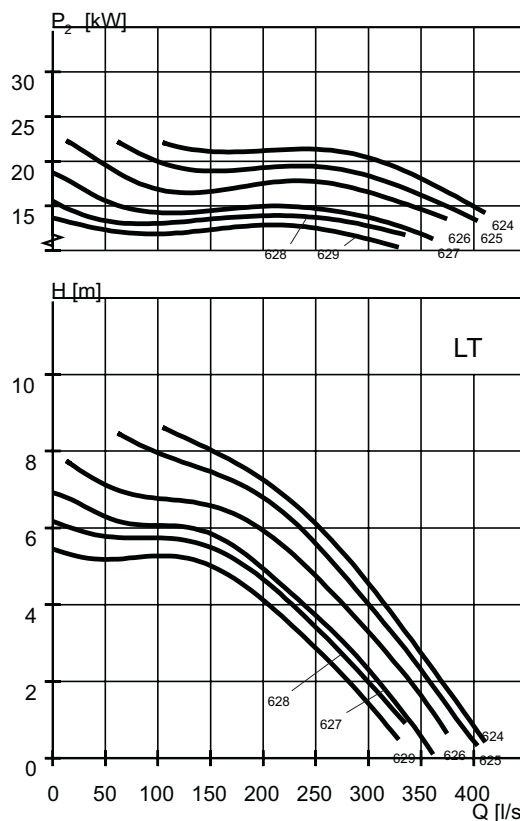
Электроприборы, такие как контроллер насоса, панель управления, пускатели, контрольные реле.

Дополнительную информацию Вы найдёте в отдельных проспектах на [www.xyleminc.com](http://www.xyleminc.com).

## LT - Рабочие характеристики двигателя

№ характеристики/рабочего колеса	Номинальная мощность, кВт	Номинальный ток, А	Пусковой ток, А	Коэффициент мощности, cos φ	Диаметр рабочего колеса, мм	Возможно взрывозащищённое исполнение
<b>400 В, 50 Гц, 3 ~ 970 об./мин.</b>						
624	22	45	300	0,82	102	•
625	22	45	300	0,82	102	•
626	22	45	300	0,82	102	•
627	22	45	300	0,82	102	•
628	22	45	300	0,82	102	•
629	22	45	300	0,82	102	•

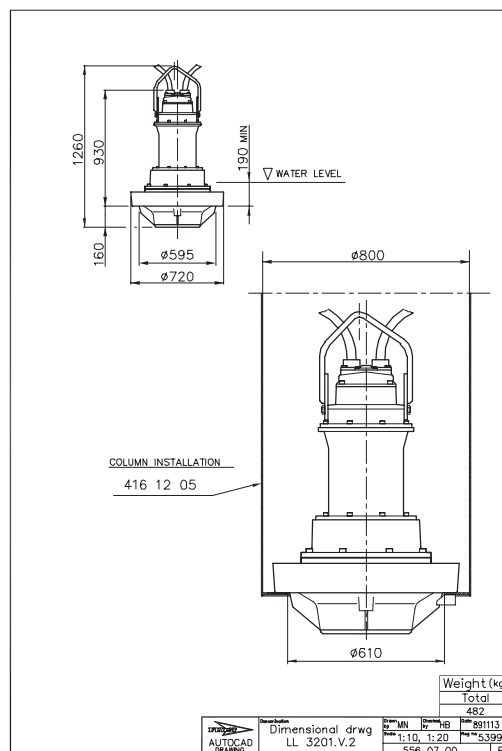
Пусковой ток при переключении со звезды на треугольник равен приблизительно 1/3 значения пускового тока при прямом включении от сети.



## Размерный чертёж

Все чертежи имеются в виде документов Acrobat (.pdf) и чертежей AutoCad (.dwg). Загрузите чертежи с [www.xyleminc.com](http://www.xyleminc.com) или обратитесь за дополнительной информацией к Вашему представителю компании "Xylem".

Все размеры приведены в мм.





# Xylem |'zīləm|

- 1) (ксилема) ткань растений, проводящая воду вверх от корней
- 2) компания, лидирующая на мировом рынке технологий обработки воды

Наша компания – это 12000 человек, которых объединяет единая цель: разработка инновационных решений для удовлетворения потребностей нашей планеты в воде. Центральным элементом нашей работы является разработка новых технологий, способных улучшить способы применения, хранения и дальнейшего повторного использования воды. Мы перемещаем, обрабатываем, анализируем и возвращаем воду в окружающую среду, а также помогаем людям эффективно использовать воду – в жилых домах, зданиях, на заводах и фермах. В более чем 150 странах мы имеем прочные продолжительные отношения с клиентами, которым известно наше действенное сочетание продукции лидирующих брендов и компетенции в отрасли, подкрепленное многолетней инновационной деятельностью.

**Чтобы подробнее узнать о том, чем может помочь Xylem, посетите [xyleminc.com](http://xyleminc.com).**



Xylem Water Solutions AB  
Gesällvägen 33  
174 87 Sundbyberg  
Sweden  
Tel. +46-8-475 60 00  
Fax +46-8-475 69 00  
<http://tpi.xyleminc.com>

Последняя версия этого документа и подробная информация имеется на нашем веб-сайте

Язык оригинала инструкций – английский. Инструкции на других языках являются переводом.

© 2011 Xylem Inc