

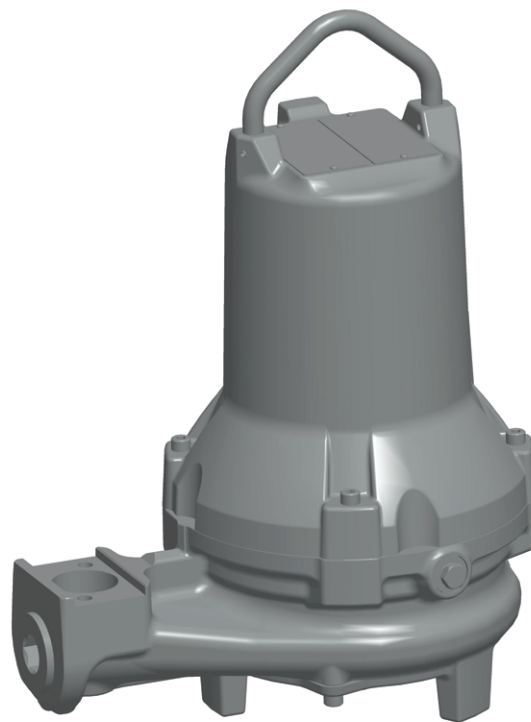


ITT

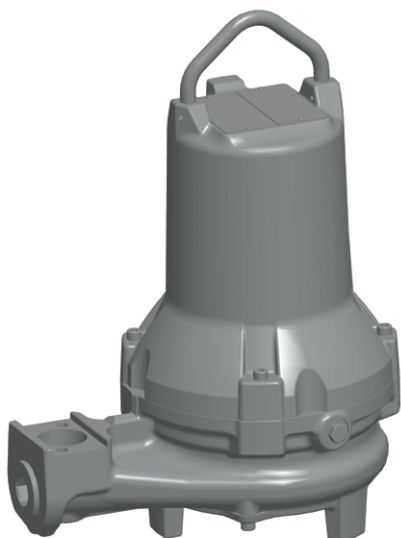
Water & Wastewater

Технические характеристики

Flygt M 3090, 50 Гц



Engineered for life



М 3090

Изделие

Погружной насос для прокачивания сточной воды, содержащей твердые частицы, которые нужно размягчить. Рабочее колесо оборудовано дробилкой.

Наименование

Код изделия	3090.170
Установка	Н, Р
Характеристика рабочего колеса	НТ

Технологические данные

Температура жидкости	макс. +40 °С
Глубина погружения	макс. 20 м
pH жидкости	pH 5,5–14
Плотность жидкости	макс. 1100 кг/м ³

Технические данные двигателя

Частота	50 Гц
Класс изоляции	Н (+180 °С)
Колебания напряжения	
- при непрерывной работе	макс. ± 5 %
- при периодической работе	макс. ± 10 %
Дисбаланс напряжения между фазами	макс. 2 %
Кол-во запусков в час	макс. 30

Кабель

Прямой пуск от сети SUBCAB®	4G2,5+2x1,5 мм ²
Пуск Y/D SUBCAB®	7G2,5-2x1,5 мм ²

Контрольно-измерительное оборудование

Температура размыкания термоконтатов 140 °С

Материал

Рабочее колесо	Чугун
Корпус насоса	Чугун
Корпус статора	Чугун
Вал	Нерж. сталь
Уплотнительные кольца	Нитриловый каучук

Механические торцевые уплотнения

Альтернатива	Внутреннее уплотнение	Наружное уплотнение
1	Углерод/устойчивый к коррозии победит	Устойчивый к коррозии победит/оксид алюминия

Обработка поверхности

Все литые части покрыты водорастворимой грунтовкой. Отделочное покрытие состоит из высокопрочной двухкомпонентной краски.

Вес

См. габаритный чертеж.

Опция

Другие кабели	
Обработка поверхности	Обработка эпоксидным покрытием
Цинковые аноды	

Принадлежности

Нагнетательные патрубки, адаптеры, шланговые соединения и другие механические принадлежности.

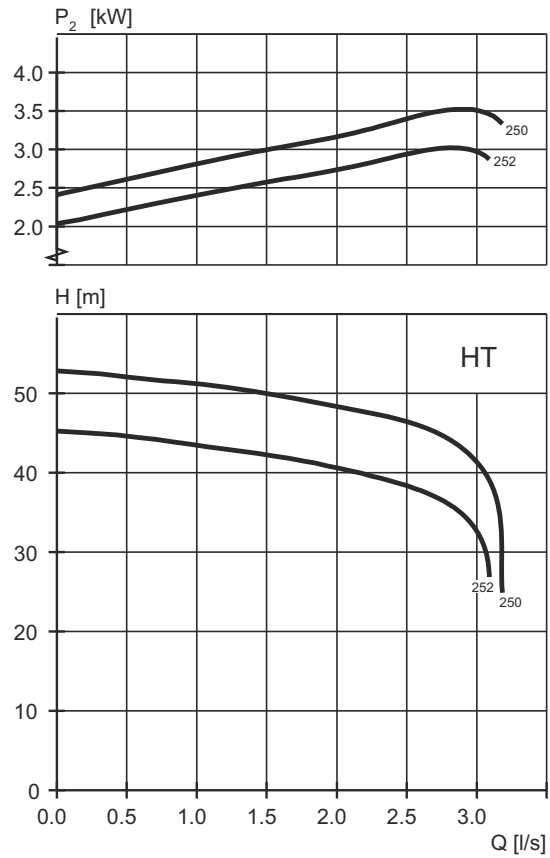
Электрические принадлежности, такие как контроллер насоса, панели управления, стартеры, реле контроля.

Для получения дополнительной информации см. отдельный буклет или посетите веб-сайт www.itwww.com

НТ – Номинальные характеристики двигателя и кривая производительности

Кривая / номер рабочего колеса	Номинальная мощность, кВт (л.с.)	Номинальный ток, А	Пусковой ток, А	Коэффициент мощности $\cos \varphi$	Доступные взрывобезоп. модели	Установка			
						Н	Р		
400 В, 50 Гц, 3 ~, 2905 об/мин									
250	4,3 (5,8)	8,4	49	0,90		•	•		
252	4,3 (5,8)	8,4	49	0,90		•	•		

Пусковой ток I/D составляет приблизительно 1/3 пускового тока D .

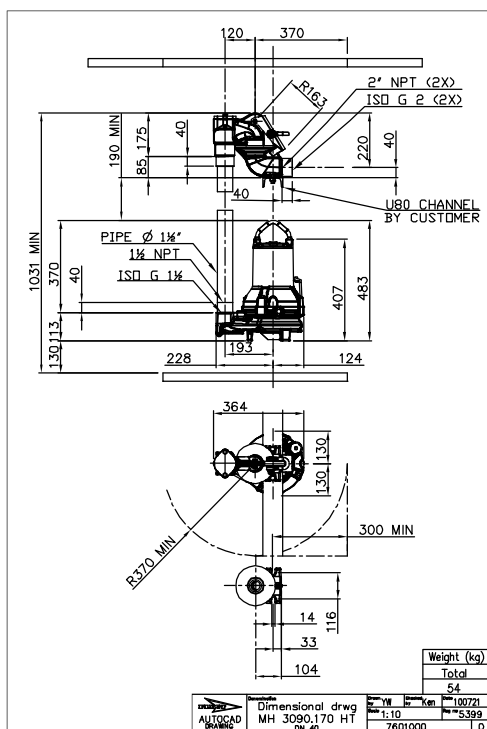


Габаритный чертеж

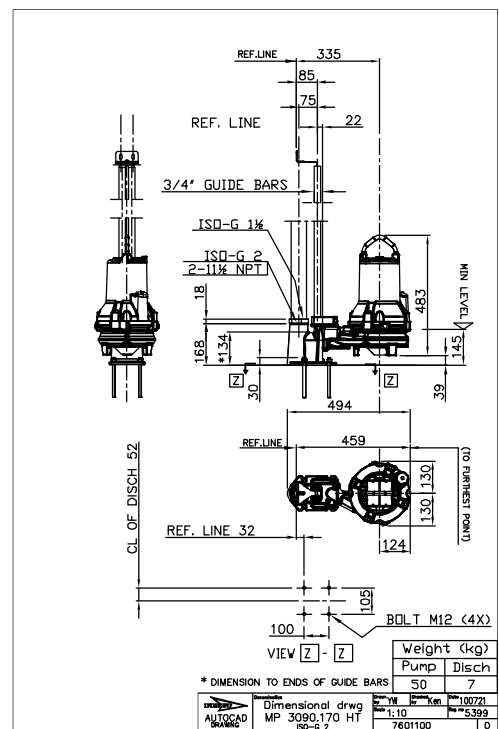
Все чертежи доступны в формате документов Acrobat (.pdf) и чертежей AutoCad (.dwg). Загрузите чертежи с веб-сайта www.ittwww.com или обратитесь к своему представителю ИТТ, чтобы получить дополнительную информацию.

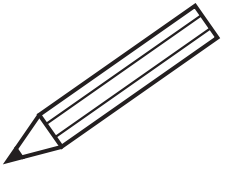
Все размеры указаны в мм.

НТ, Н-установка



НТ, Р-установка





A series of horizontal dashed lines spanning the width of the page, intended for handwriting practice.



Что Вам может предложить ITT W&W?

Инженерно-технические решения компании ITT W&WW для систем водоснабжения, водоотведения и водоочистки являются ведущими в мире. Мы располагаем полным ассортиментом насосов и оборудования для таких областей применения как подведение питьевой или необработанной воды, отведение промышленных стоков, канализация, дренаж, наблюдение за установками и контроль за их работой, первичная и вторичная биологическая очистка, фильтрация и дезинфекция. Мы также обеспечиваем сопутствующие услуги высококвалифицированного персонала. Головное предприятие находится в Швеции. Продукция представлена в 140 странах мира и производится на собственных заводах компании в Европе, Китае, Северной и Южной Америке. Владелец компании является корпорация ITT с офисом в г. Уайт-Плейнс, Нью-Йорк (White Plains, New York), известная как поставщик высокотехнологичной продукции, систем и услуг.



Посетите наш веб-сайт, где имеется новейшая версия документа и подробная информация
www.ittwww.com

ITT Water & Wastewater AB
SE-174 87 Sundbyberg
Швеция

Адрес для посетителей:
Gesällvägen 33
Sundbyberg
Швеция

Тел.: +46 8 475 60 00
Факс: +46 8 475 69 00