

WQ/ES

Малые погружные канализационные насосы с режущим механизмом

- Герметичность
Надежный кабельный ввод
- Независимый режущий механизм
- Двойное механическое
уплотнение вала
- Эксплуатационная надежность



Стратегическое партнерство с SKF

斯凯孚 (SKF) 商标使用授权书

授权方: 斯凯孚 (中国) 销售有限公司

兹授权: 上海凯泉泵业 (集团) 有限公司及其下属分公司

允许在其生产的装配有SKF产品的工业泵系列产品 (具体产品系列及型号详见协议附件) 上使用 "SKF Equipped" 商标。详细条款请见双方签署的"商标使用协议"

授权时间: 2017年11月1日
授权地点: 上海



Kaiquan — компания, получившая разрешение использовать на оборудовании товарные знаки SKF Equipped!

Shanghai Kaiquan — это крупная промышленная группа компаний, выполняющая проектирование и производство, а также осуществляющая продажи насосного оборудования для водоснабжения и оборудования для управления насосами. В группе компаний работает более 7000 человек, в том числе более 1200 высококвалифицированных инженеров, профессоров, докторов и магистров, образующих иерархическую структуру талантливых специалистов с инновационным мышлением. Группа имеет 7 предприятий и 5 технопарков: в Шанхае, Чжэцзяне, Хэбэе, Ляонине, Аньхое и других провинциях и городах. Группа Shanghai Kaiquan Group получила награды «100 лучших высокотехнологичных предприятий Шанхая», «Производство знаменитых брендов Шанхая», «Уровень национального кредитного рейтинга AAA», «Уровень национального контрактного кредитного рейтинга AAA», «Три лучших предприятия в области качества, доверия и обслуживания» и имеет другие почетные звания. Насосное оборудование, производимое компанией, широко используются в строительстве (включая системы отопления и кондиционирования воздуха), коммунальном хозяйстве, атомной энергетике, теплоэнергетике, а также в нефтехимической отрасли, водном хозяйстве и других областях.

Компания SKF Group постоянно работает над задачами понижения трения, увеличения скорости работы оборудования, повышения срока службы, экологичности и безопасности. Опираясь на принципы энергоэффективности и устойчивого развития, SKF Group является ведущим международным поставщиком продукции, решений и услуг в области подшипников, уплотнений, мехатроники, сервисных услуг и систем смазки. Сервисные услуги включают в себя техническую поддержку и сервисное обслуживание, мониторинг состояния, оптимизацию эффективности активов, инженерные консультации и обучение.

130 производственных баз по всему миру, торговые представители более чем в 130 странах и более 17 000 дилерских центров позволяют компании SKF предлагать клиентам индивидуальные решения и продукты, соответствующие мировым стандартам качества.

Содержание

| | |
|--|----|
| 1. Область применения | 01 |
| 2. Краткое описание | 01 |
| 3. Особенности и преимущества | 01 |
| 4. Условия эксплуатации | 01 |
| 5. Конструкция и техническое описание | 02 |
| 6. Наименование | 05 |
| 7. Кривая производительности насоса и основные параметры | 06 |
| 8. Способы монтажа | 06 |
| 9. Спецификация материалов насоса | 08 |
| 10. Направления вращения | 08 |
| Схема электрических подключений | 09 |
| Таблица технических характеристик компонентов защиты электродвигателя (только для насосов 11–15 кВт) | 09 |
| 11. Диапазон рабочих характеристик | 10 |
| 12. Таблица параметров производительности | 11 |
| 13. Рабочие характеристики | 12 |

1. Область применения

Малые канализационные насосы WQ/ES с режущим механизмом в основном применяются в напорной канализации для перекачивания жидкостей с твердыми и волокнистыми включениями.

2. Краткое описание

Насосы WQ/ES были специально разработаны для перекачивания жидкостей с твердыми включениями и волокнами. Надежный погружной электродвигатель со степенью защиты IP68 и классом изоляции F обеспечивает долговечную работу насоса.

3. Особенности и преимущества

1. Независимый модуль измельчения, эффективность режущего механизма, стойкость к засорению. Легкое измельчение среды, подаваемой через всасывающий патрубок. Перекачивание сточных вод, жидкостей из септиков, больничных сточных вод и других сред с содержанием длинноволокнистых частиц.
2. Модуль измельчения изготовлен из нержавеющей стали с термообработкой, а режущая кромка имеет достаточную твердость, чтобы сохранять высокую и долговечную режущую способность. Если режущая способность снижается со временем, модуль измельчения также можно заменить отдельно.
3. Надежный герметичный кабельный ввод. Масляная камера, отделяющая проточную часть от электродвигателя. Два механических уплотнения в масляной камере, что увеличивает их срок службы.

4. Условия эксплуатации

1. Электропитание: 380 В, 50 Гц.
2. Температура перекачиваемой жидкости — не выше 40°C, плотность среды — не более 1050 кг/м³, значение pH — в диапазоне от 4 до 10.
3. Уровень жидкости в насосе во время эксплуатации должен быть не ниже отметки «▽» на чертеже с установочными размерами.

5. Конструкция и техническое описание

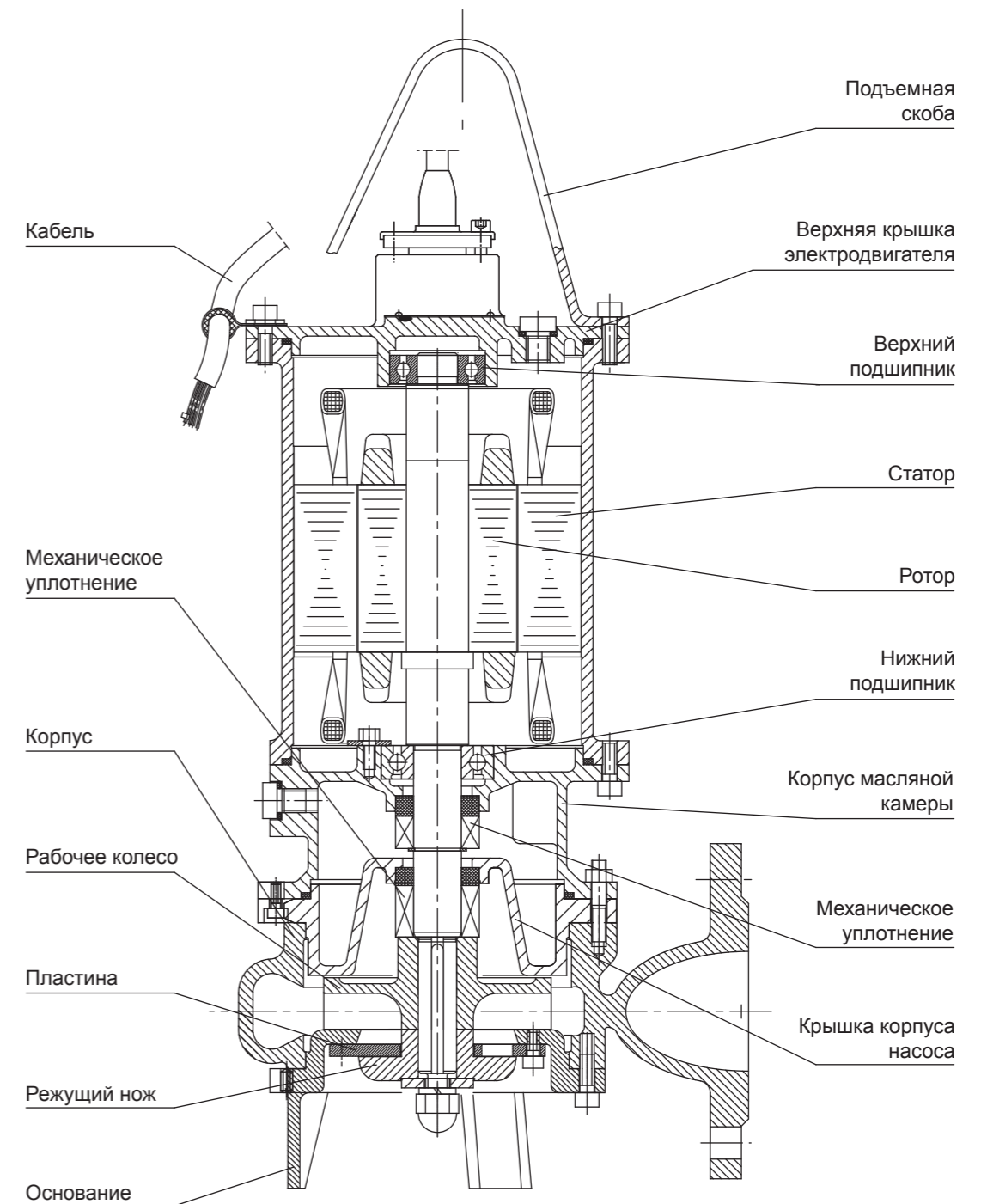


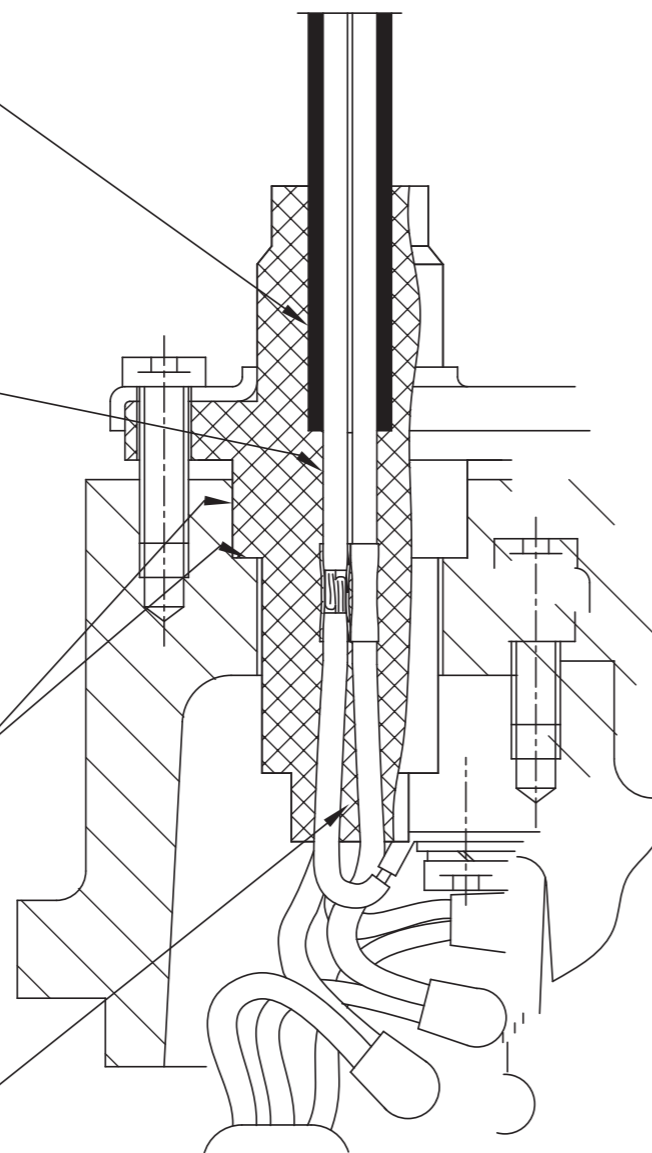
Схема кабельного ввода

Дополнительная герметизация кабеля
в кабельном вводе

Герметизация каждой жилы кабеля

Герметизация посадки кабельного ввода
в крышке электродвигателя

Жилы провода герметично запаяны
в корпусе кабельного ввода



1. Корпус и рабочее колесо

Были использованы методы компьютерной гидродинамики (CFD) для разработки и оптимизации конструкции насосов WQ/ES. Результатом данного подхода стало оптимальное совмещение рабочего колеса и модуля измельчения, а также легкое прохождение длинных волокон после их измельчения, без запутывания и засорения. Благодаря точной балансировке рабочего колеса насос отличается низкой вибрацией и стабильной работой.

2. Надежный погружной электродвигатель

Специально разработанная конструкция и процесс производства погружного электродвигателя, степень защиты IP68, класс изоляции статора F, хорошее охлаждение погружного электродвигателя, низкий нагрев обмотки — все это способствует обеспечению его долговечности.

Электродвигатель рассеивает тепло через кожух, при этом работа со средой осуществляется надежно и безопасно, если он погружен в среду на половину высоты статора. Чем больше двигатель погружен в среду, тем лучше обеспечивается его охлаждение.

Используется сверхпрочный гибкий кабель с резиновой оболочкой, устойчивый к воздействию сточных вод. Площадь сечения жилы кабеля подобрана так, чтобы обеспечить продолжительную и надежную работу с полной нагрузкой при температуре окружающей среды 40 °С. Кабель крепится на скобе в двух местах во избежание повреждений при транспортировке, установке и эксплуатации.

3. Герметичность электродвигателя

1) Механические уплотнение вала

Два независимых односторонних механических уплотнения установлены на стороне насоса и стороне электродвигателя, образуя два уплотнения вала. Интенсивность утечки составляет лишь десять процентов от утечек в двусторонних механических уплотнениях (см. ниже). Смазочное масло в масляной камере смазывает и охлаждает фрикционную пару уплотнения на стороне электродвигателя. В механическом уплотнении на стороне насоса, контактирующей со средой, используется устойчивая к износу фрикционная пара твердых контактных поверхностей из карбида кремния, имеющая высокую твердость и низкий коэффициент трения; механическое уплотнение со стороны электродвигателя, погруженное в масло, представляет собой фрикционную пару из одной мягкой и одной твердой контактных поверхностей из графита и обуглероженного кремния, которые имеют низкий коэффициент трения, легко прирабатываются и обеспечивают надежное уплотнение. Минимальный зазор между рабочим колесом и крышкой насоса предотвращает попадание загрязнений в полость уплотнения вала, сохраняя при этом хорошие рабочие характеристики механического уплотнения. Резиновые части механического уплотнения изготовлены из нитрильного каучука с отличной маслостойкостью, а пружины и другие детали конструкции изготовлены из нержавеющей стали.

2) Полностью герметизированный кабель

Кабель электродвигателя насоса WQ/ES имеет полностью герметичную конструкцию с литой головкой. Оболочка кабеля, жилы кабеля и литая головка вулканизируются в единую целую конструкцию для защиты от попадания воды через оболочку кабеля или между жилами. Зазор сообщается с полостью электродвигателя. Однако конец кабеля не должен контактировать с водой. Попадание воды в кабель значительно ухудшает изоляцию кабеля, что отрицательно сказывается на безопасности его использования.

3) Уплотнительные кольца O-ring

Уплотнительные кольца используются в качестве надежных статических уплотнений на стыках между деталями.

4) Проверка герметичности

Сборка деталей осуществляется только после прохождения испытания под давлением. Каждый насос проходит строгие испытания воздухом под давлением во время и после процесса сборки, что позволяет гарантировать герметичность электродвигателя.

4. Надежная конфигурация подшипника

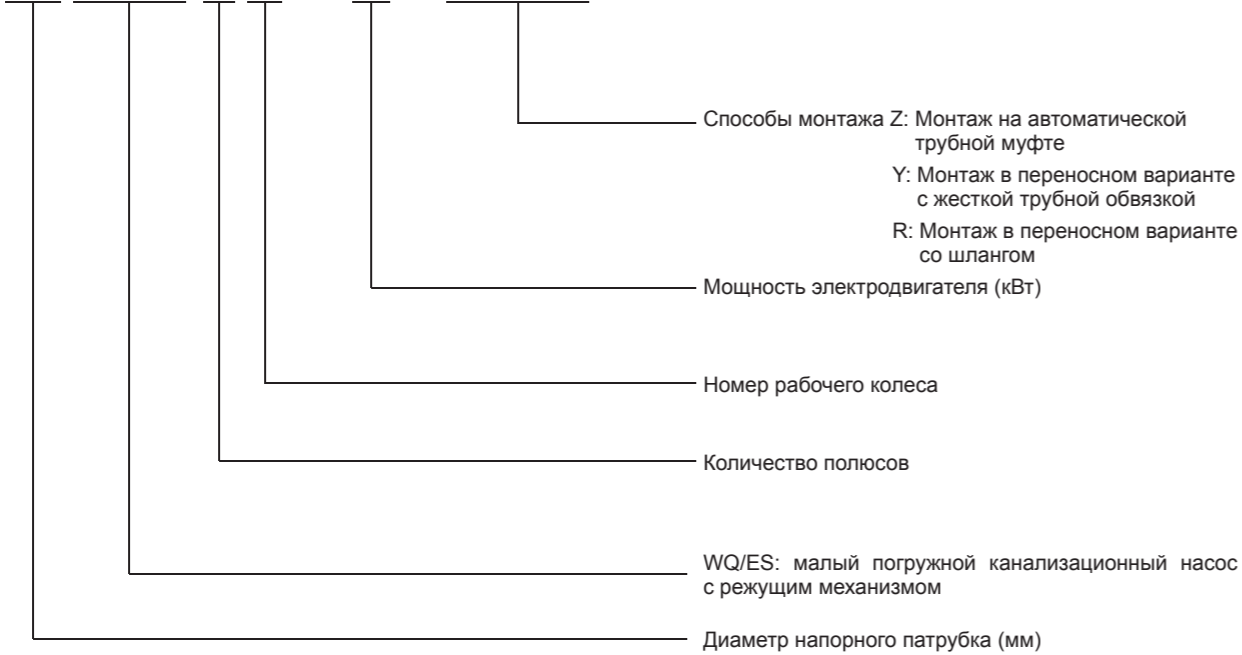
Используются высококачественные радиальные шарикоподшипники известного бренда, которые имеют достаточный запас прочности для обеспечения надежной работы изделия.

5. Режущий механизм

Режущий нож вращается с ротором на высокой скорости и выполняет режущее действие в контакте с режущим диском. Всасываемые длинные волокна подвергаются высокоскоростной резке при вращении, а измельченные волокна попадают в кожух и, следуя за вращением рабочего колеса, сбрасываются в трубопровод. Режущий нож изготовлен из нержавеющей стали с термообработкой, а режущая кромка имеет достаточную твердость, чтобы сохранять высокую и долговечную режущую способность.

6. Наименование

65 WQ/ES 2 51 — 4 — Z (Y.R)



7. Кривая производительности насоса и основные параметры



Основные параметры

Диаметр напорного патрубка: 65 мм

| Наименование модели | | Свободный проход (мм) | Основные параметры (1/мин) | Масса (кг) |
|----------------------------|---------------------|-----------------------|----------------------------|------------------|
| WQ2210-2112-65 | | 38 | 2940 | 136 |
| Номинальная мощность (кВт) | Номинальный ток (А) | cosφ | КПД электродвигателя (%) | Коэф. перегрузки |
| 15 | 29 | 0,88 | 90,3 | 2,4 |

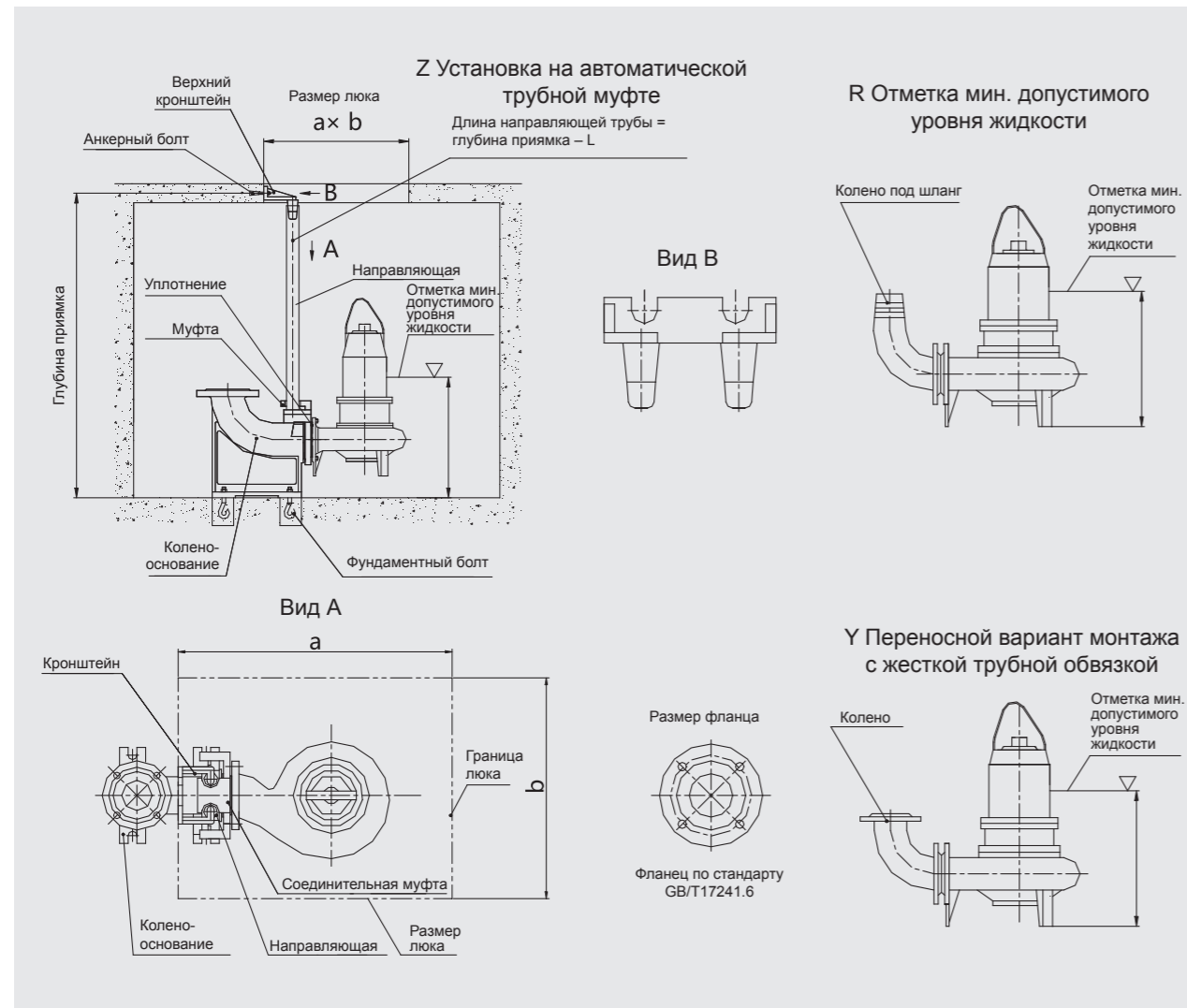
Сплошная линия на графике указывает на рекомендуемый диапазон использования насоса, и при выборе модели пользователь должен тщательно рассчитать требуемый объем перекачки.

Напор потока позволяет выбранному насосу работать в рекомендуемом диапазоне использования.

В вес насоса не входят принадлежности для различных способов монтажа, такие как соединительные устройства, коленные фитинги, отводы для шлангов и т. д.

8. Способы монтажа

Малый погружной канализационный насос WQ/ES может монтироваться на автоматической трубной муфте (Z), в переносном варианте со шлангом (R) и в переносном варианте с жесткой трубной обвязкой (Y).



Размеры и крепежные элементы для монтажа

Все размеры даны в мм, если не указано другое.

| | | | | |
|---|--|----------------------|----------------------|----------------------|
| Диаметр напорного патрубка | 50 | 65 | 80 | 100 |
| Наименование | Труба ВГП 1" / Труба из нерж. стали 32 × 3,5 | | | |
| Направляющие трубы | Труба ВГП 1" / Труба из нерж. стали 32 × 3,5 | | | |
| Длина направляющей трубы | Глубина прямки — 255 | Глубина прямки — 268 | Глубина прямки — 303 | Глубина прямки — 353 |
| Фундаментные болты | 4-M16 × 220 | | 4-M20 × 300 | |
| Анкерные болты | 2-M16 × 150 I | | | |
| Размеры отверстия под фундаментный болт | 80 × 80 × 270 | | 100 × 100 × 350 | |
| Размеры колена под шланг | 50-6 | 65-6 | 80-6 | 100-6 |
| Внутренний диаметр шланга | 64 | 76 | 89 | 102 |

9. Спецификация материалов насоса

| Детали | Корпус насоса, крышка насоса, рабочее колесо | Прочие корпусные детали | Вал | Материал механического уплотнения | | | |
|----------|--|-------------------------|-------|---|--|----------------------------|-------------------|
| | | | | Пара трения со стороны электродвигателя | Пара трения со стороны рабочего колеса | Пружины и корпусные детали | Эластомеры |
| Материал | HT200 | HT200 | 2Cr13 | Графит / Карбид кремния | Карбид кремния / Карбид кремния | Нерж. сталь | Нитриловый каучук |

10. Направления вращения

Если смотреть со стороны всасывания, рабочее колесо вращается против часовой стрелки.

Схема электрических подключений

Схема подключения погружных канализационных насосов WQ/ES (треугольник)

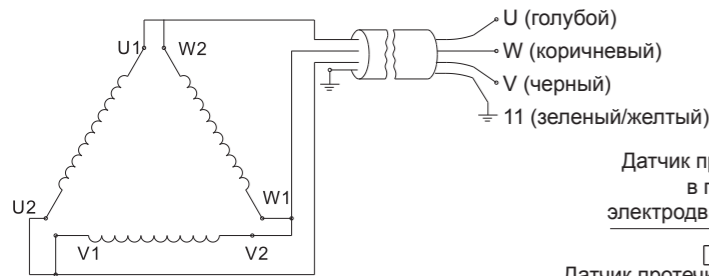


Схема подключения сигнальных жил погружных канализационных насосов WQ/ES (Только для моделей 11–15 кВт)

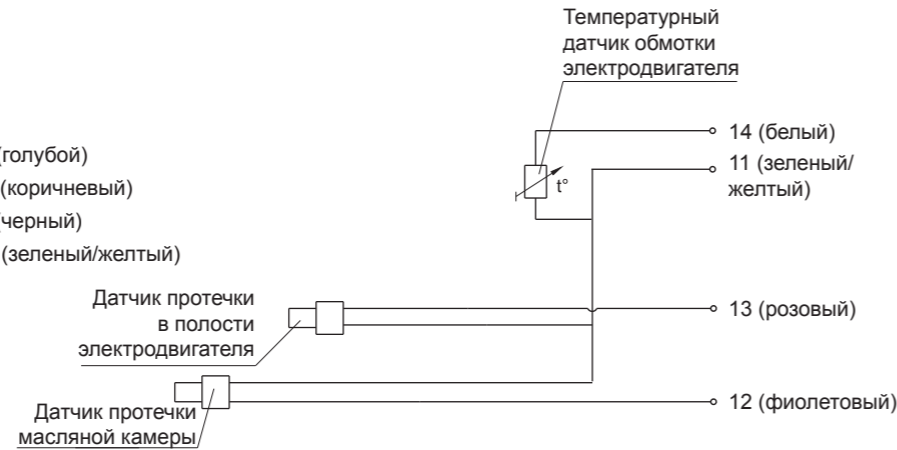
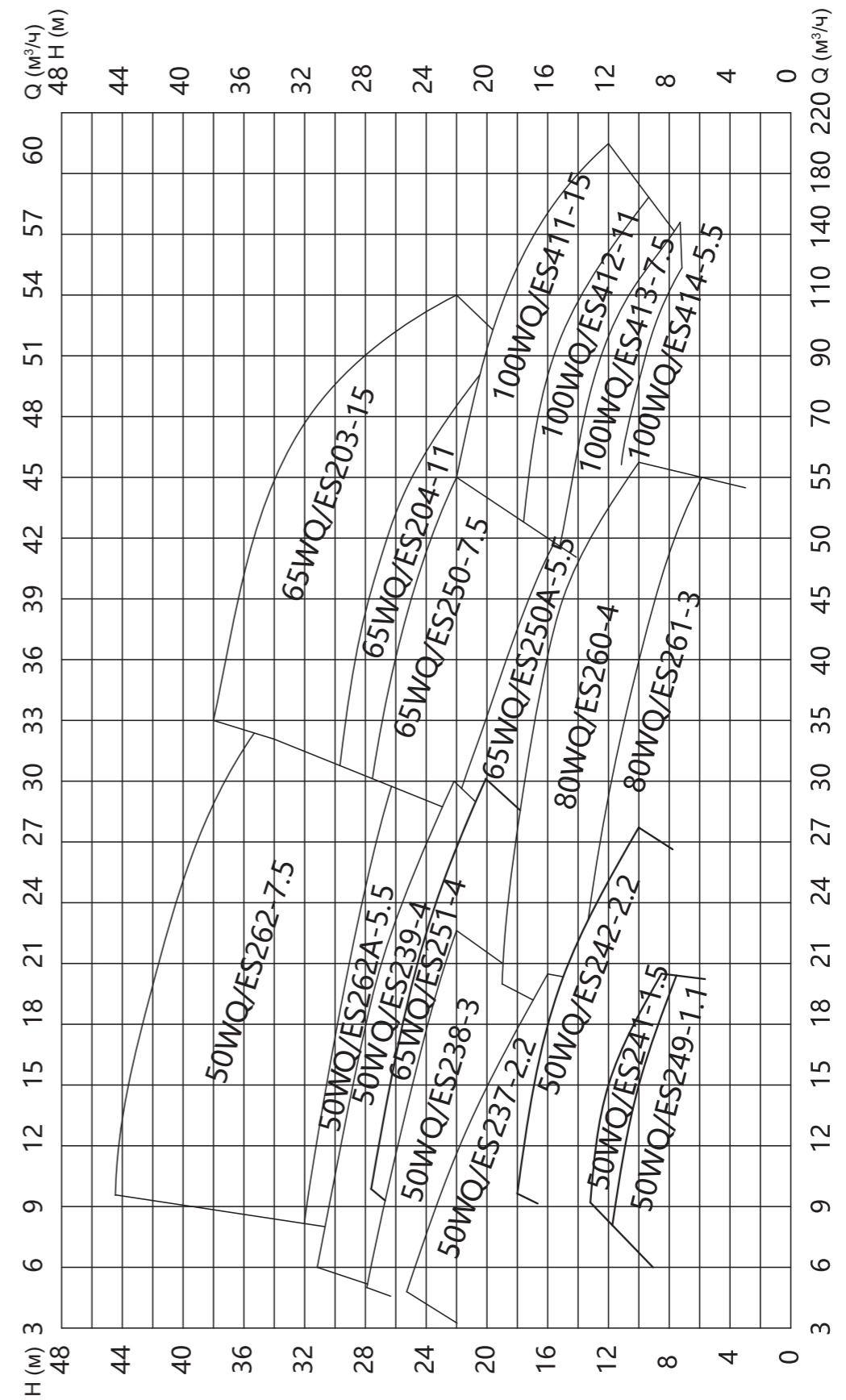


Таблица технических характеристик компонентов защиты электродвигателя (только для насосов 11–15 кВт)

| Назначение защитного элемента | Термистор в обмотке (120 °С) | Датчик протечки в полости электродвигателя | Датчик протечки масляной камеры Колено-основание (кг) | Колено-основание (кг) РТ100 |
|-------------------------------|------------------------------|--|---|-----------------------------|
| Номер сигнального кабеля | 11-14 | 11-13 | 11-12 | 18-19 |
| Нормальное состояние (Ом) | 0 | ≥30 кОм | ≥15 кОм | При 0 °С — около 100 Ом |
| Неисправность (Ом) | ∞ | <30 кОм | <15 кОм | При 95 °С — около 136 Ом |

11. Диапазон рабочих характеристик

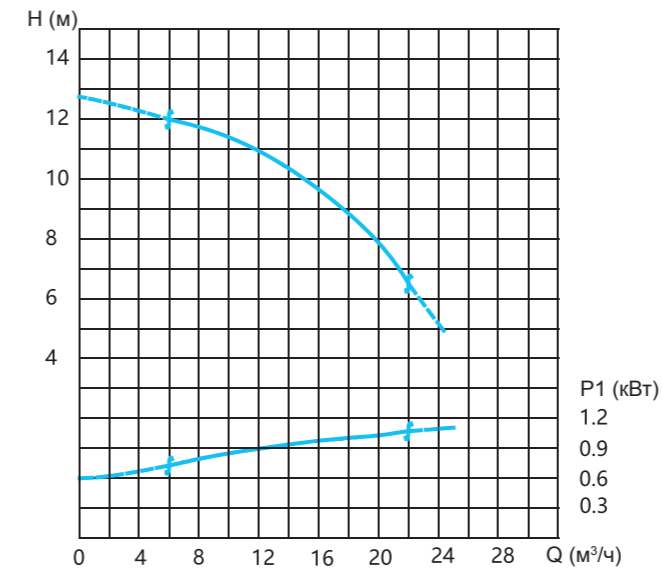


12. Таблица параметров производительности

| № | Модель | Расход (м³/ч) | Напор (м) | Диаметр напорного патрубка (мм) | Мощность (1/мин) | Скорость вращения (1/мин) | Масса (кг) |
|----|-----------------|---------------|-----------|---------------------------------|------------------|---------------------------|------------|
| 1 | 50WQ/ES249-1.1 | 15 | 10 | 50 | 1,1 | 2825 | 28 |
| 2 | 50WQ/ES241-1.5 | 15 | 12 | 50 | 1,5 | 2840 | 33 |
| 3 | 50WQ/ES237-2.2 | 15 | 20 | 50 | 2,2 | 2840 | 40 |
| 4 | 50WQ/ES242-2.2 | 20 | 15 | 50 | 2,2 | 2840 | 37 |
| 5 | 50WQ/ES238-3 | 15 | 25 | 50 | 3 | 2880 | 50 |
| 6 | 50WQ/ES239-4 | 25 | 25 | 50 | 4 | 2890 | 54 |
| 7 | 50WQ/ES262A-5.5 | 20 | 29 | 50 | 5,5 | 2920 | 74 |
| 8 | 50WQ/ES262-7.5 | 25 | 40 | 50 | 7,5 | 2920 | 84 |
| 9 | 65WQ/ES251-4 | 20 | 25 | 65 | 4 | 2890 | 50 |
| 10 | 65WQ/ES250A-5.5 | 35 | 20 | 65 | 5,5 | 2920 | 80 |
| 11 | 65WQ/ES250-7.5 | 45 | 25 | 65 | 7,5 | 2920 | 90 |
| 12 | 65WQ/ES204-11 | 55 | 25 | 65 | 11 | 2935 | 130 |
| 13 | 65WQ/ES203-15 | 80 | 30 | 65 | 15 | 2935 | 140 |
| 14 | 80WQ/ES261-3 | 40 | 10 | 80 | 3 | 2880 | 49 |
| 15 | 80WQ/ES260-4 | 45 | 15 | 80 | 4 | 2890 | 55 |
| 16 | 100WQ/ES414-5.5 | 80 | 10 | 100 | 5,5 | 1440 | 110 |
| 17 | 100WQ/ES413-7.5 | 120 | 10 | 100 | 7,5 | 1440 | 120 |
| 18 | 100WQ/ES412-11 | 100 | 15 | 100 | 11 | 1440 | 220 |
| 19 | 100WQ/ES411-15 | 160 | 15 | 100 | 15 | 1440 | 240 |

13. Рабочие характеристики

50WQ/ES249-1.1



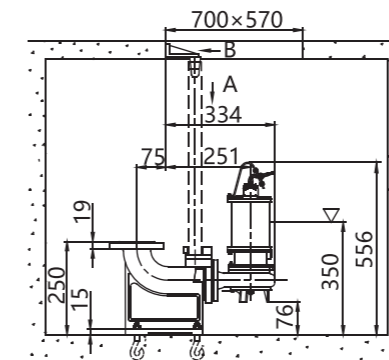
Основные параметры

Диаметр напорного патрубка: 50 мм

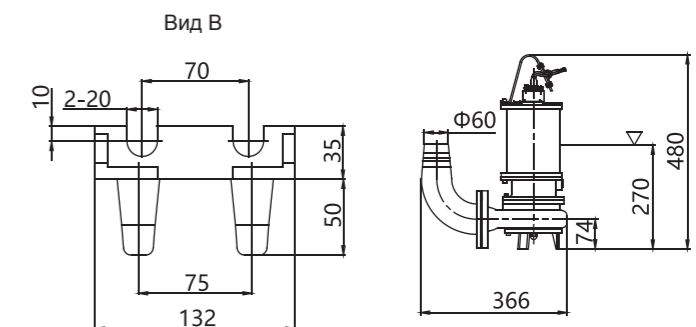
| Модель | Мощность (кВт) | Скор. вращ. (1/мин) | Масса (кг) |
|---------------------------|----------------|---------------------|-----------------|
| 50WQ/ES249-1.1 | 1,1 | 2825 | 28 |
| Номин. ток (А) | cosφ | КПД (%) | Кэф. перегрузки |
| 2,5 | 0,86 | 77 | 2,2 |
| Расход — Напор (м³/ч — м) | | | |
| Кр. лев. точка | Опт. точка | Кр. пр. точка | |
| 6 — 12 | 15 — 10 | 22 — 6,5 | |

Установочные размеры

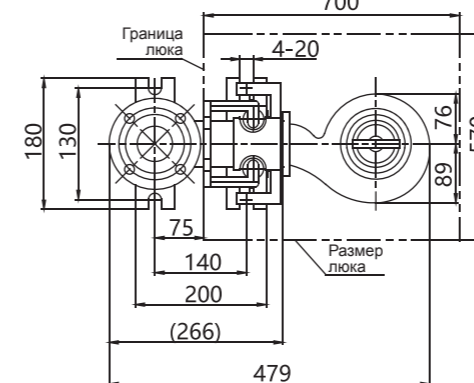
Z Установка на автоматической трубной муфте



R Отметка мин. допустимого уровня жидкости



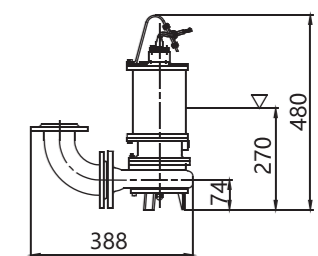
Вид А



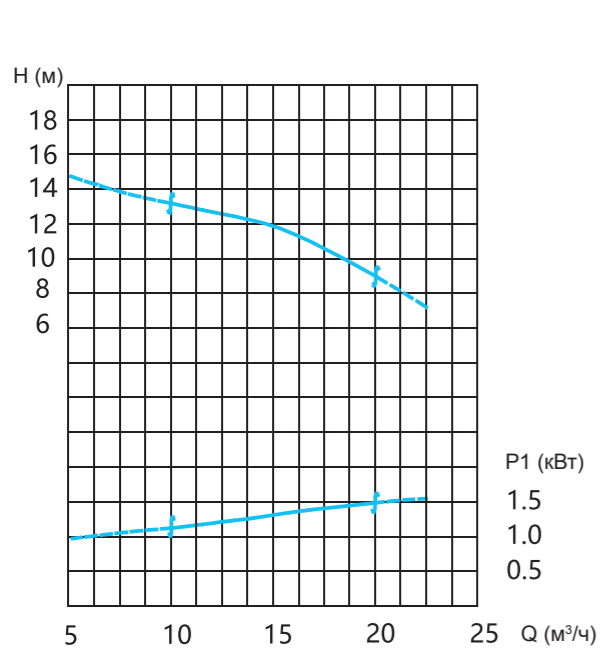
Размер фланца



Y Переносной вариант монтажа с жесткой трубной обвязкой



50WQ/ES241-1.5

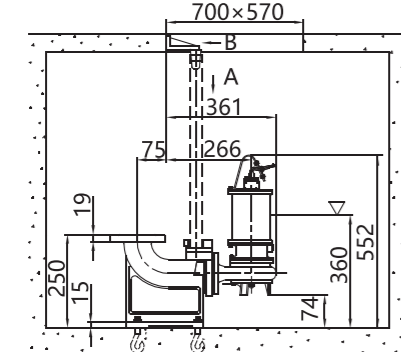


Основные параметры Диаметр напорного патрубку: 50 мм

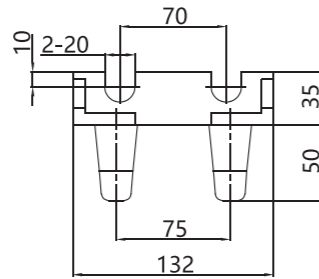
| Модель | Мощность (кВт) | Скор. вращ. (1/мин) | Масса (кг) |
|---------------------------|----------------|---------------------|------------------|
| 50WQ/ES241-1.5 | 1,5 | 2840 | 33 |
| Номин. ток (А) | cosφ | КПД (%) | Козф. перегрузки |
| 3,4 | 0,85 | 78 | 2,2 |
| Расход — Напор (м³/ч — м) | | | |
| Кр. лев. точка | Опт. точка | Кр. пр. точка | |
| 10 — 13 | 15 — 12 | 20 — 8,5 | |

Установочные размеры

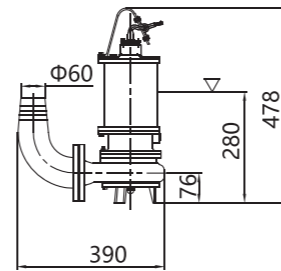
Z Установка на автоматической трубной муфте



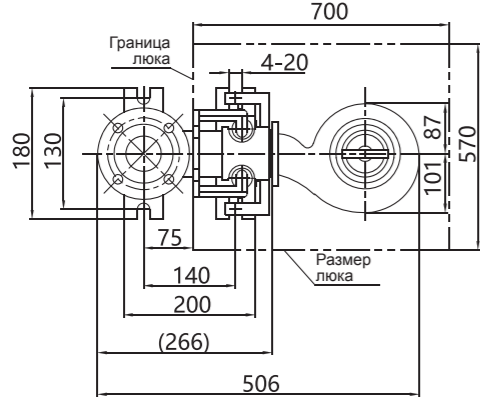
Вид В



R Отметка мин. допустимого уровня жидкости



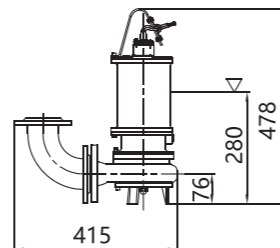
Вид А



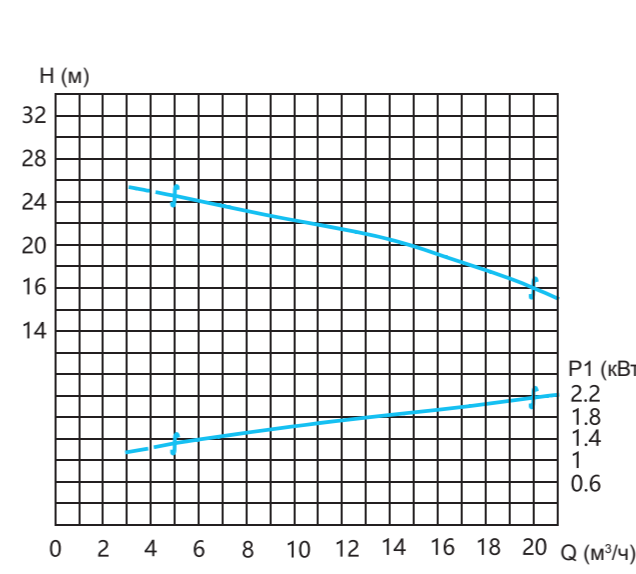
Размер фланца



Y Переносной вариант монтажа с жесткой трубной обвязкой



50WQ/ES237-2.2

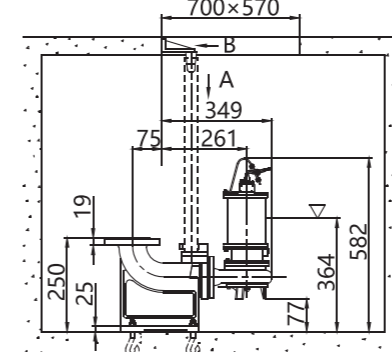


Основные параметры Диаметр напорного патрубку: 50 мм

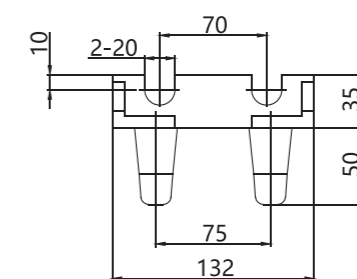
| № | Модель | Мощность (кВт) | Скор. вращ. (1/мин) | Масса (кг) |
|---------------------------|----------------|----------------|---------------------|------------------|
| 1 | 50WQ/ES237-2.2 | 2,2 | 2840 | 40 |
| № | Номин. ток (А) | cosφ | КПД (%) | Козф. перегрузки |
| 1 | 4,7 | 0,86 | 82 | 2,2 |
| Расход — Напор (м³/ч — м) | | | | |
| № | Кр. лев. точка | Опт. точка | Кр. пр. точка | |
| 1 | 5-24,5 | 15-20 | 20-16 | |

Установочные размеры

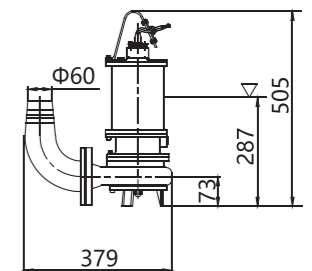
Z Установка на автоматической трубной муфте



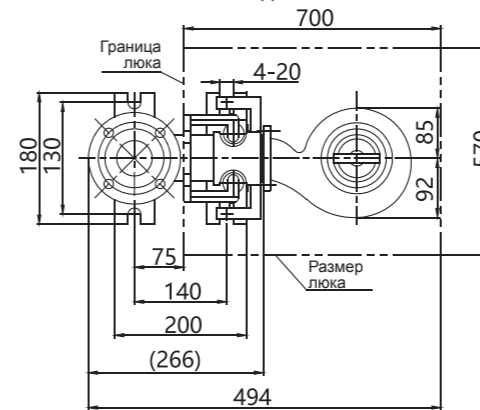
Вид В



R Отметка мин. допустимого уровня жидкости



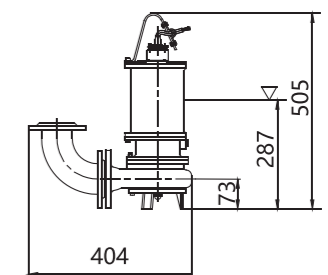
Вид А



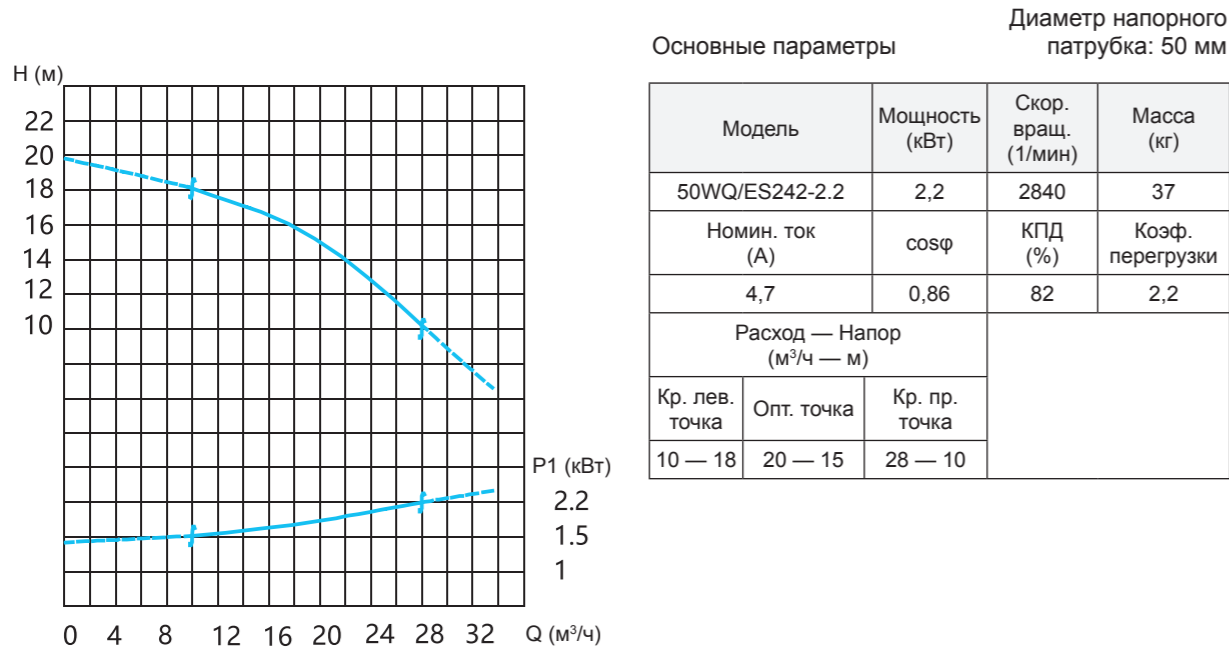
Размер фланца



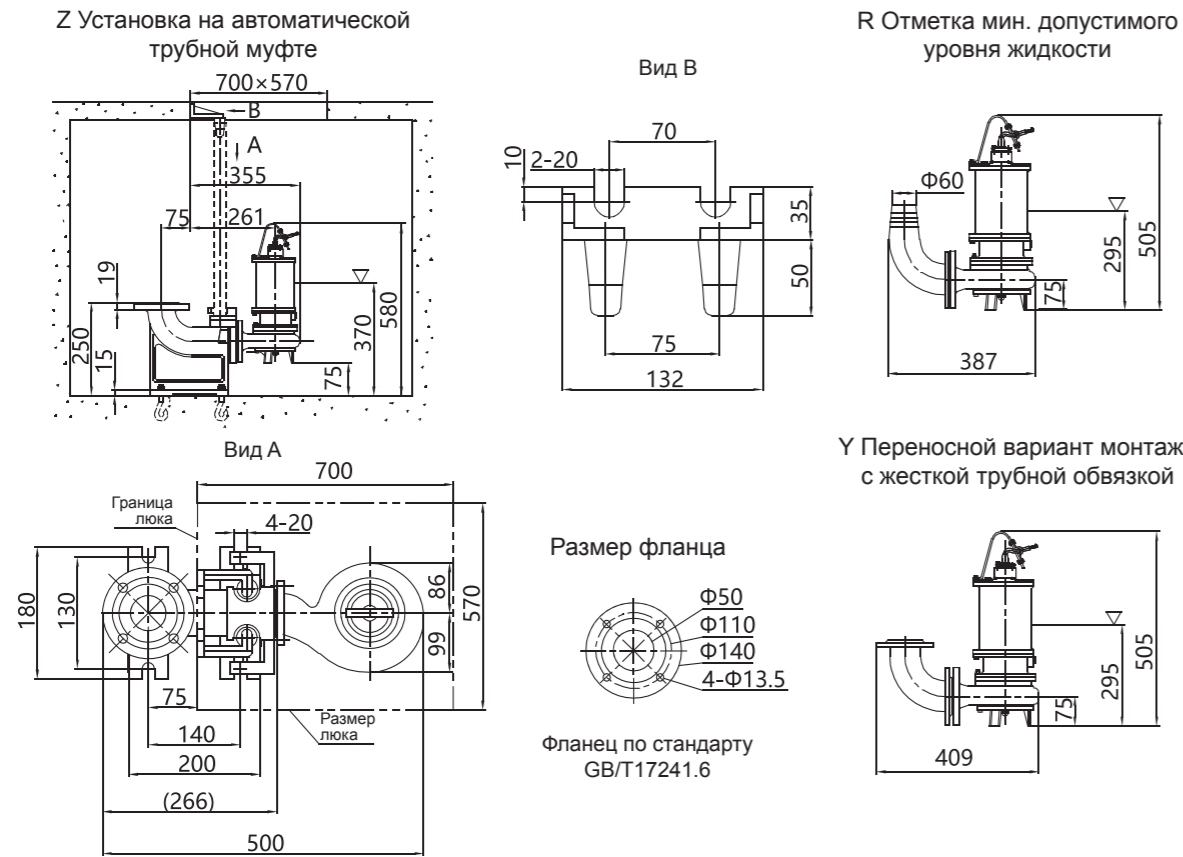
Y Переносной вариант монтажа с жесткой трубной обвязкой



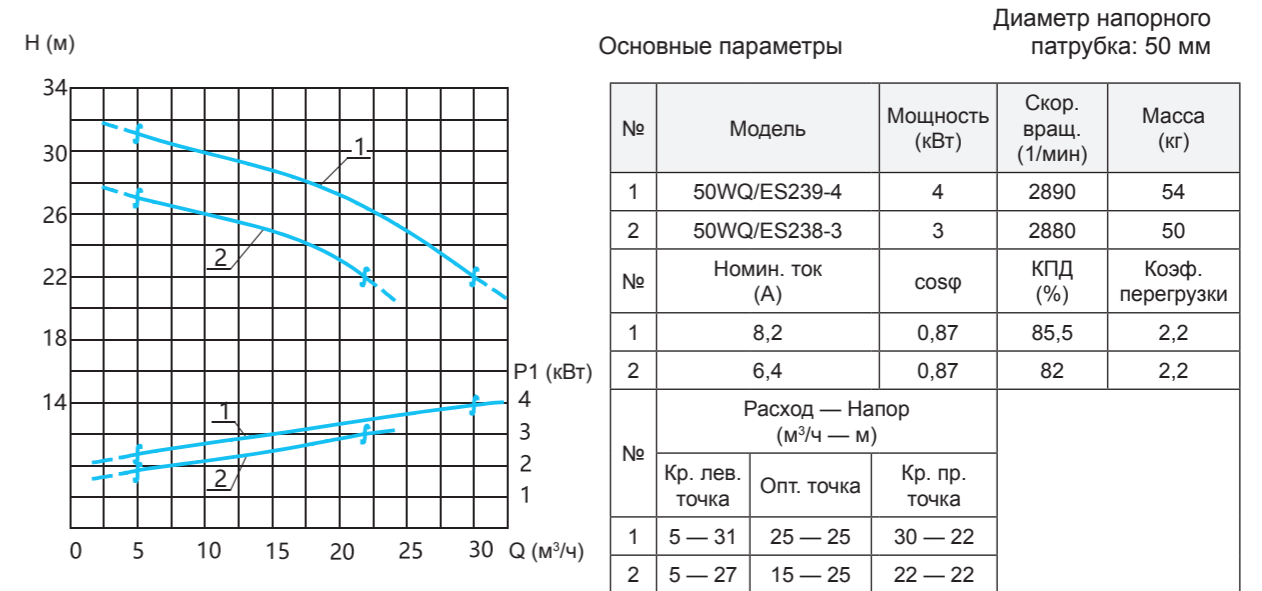
50WQ/ES242-2.2



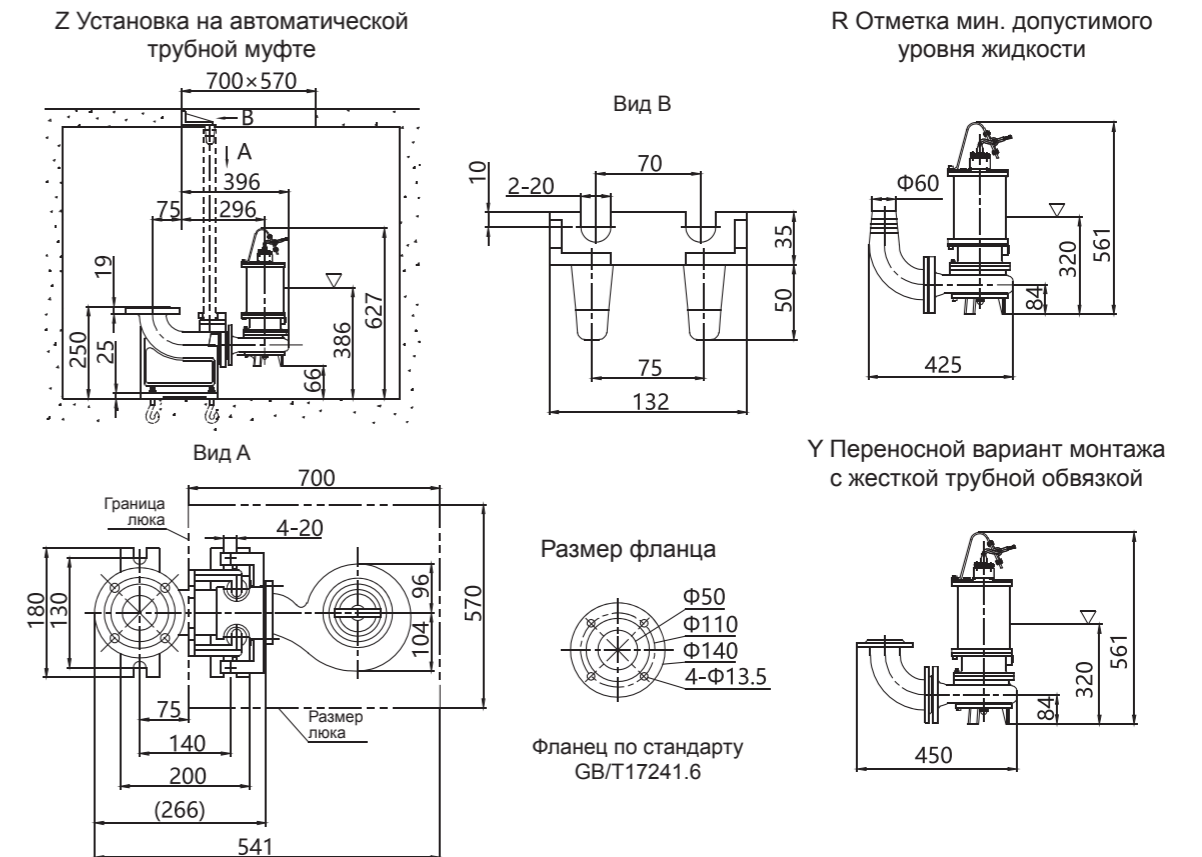
Установочные размеры



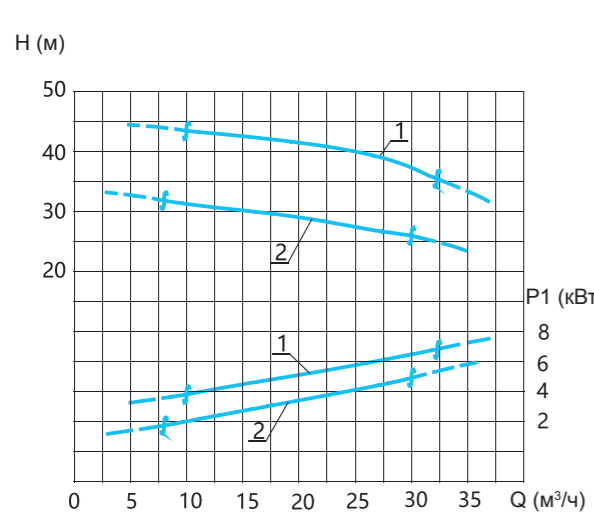
50WQ/ES239-4



Установочные размеры



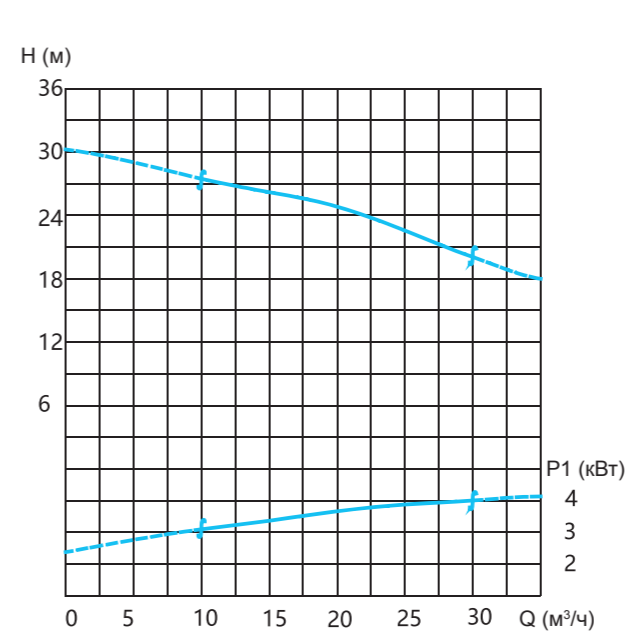
50WQ/ES262-7.5 50WQ/ES262A-5.5



Основные параметры Диаметр напорного патрубку: 50 мм

| № | Модель | Мощность (кВт) | Скор. вращ. (1/мин) | Масса (кг) |
|---------------------------|-----------------|----------------|---------------------|-----------------|
| 1 | 50WQ/ES262-7.5 | 7,5 | 2920 | 84 |
| 2 | 50WQ/ES262A-5.5 | 5,5 | 2920 | 74 |
| № | Номин. ток (А) | cosφ | КПД (%) | Кэф. перегрузки |
| 1 | 15 | 0,88 | 86,2 | 2,0 |
| 2 | 11,1 | 0,88 | 85,5 | 2,0 |
| Расход — Напор (м³/ч — м) | | | | |
| № | Кр. лев. точка | Опт. точка | Кр. пр. точка | |
| 1 | 10 — 43 | 25 — 40 | 32 — 36 | |
| 2 | 8 — 32 | 20 — 29 | 30 — 26,5 | |

65WQ/ES251-4

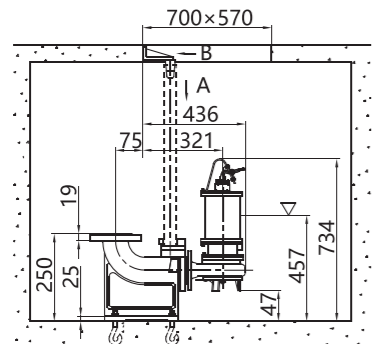


Основные параметры Диаметр напорного патрубку: 65 мм

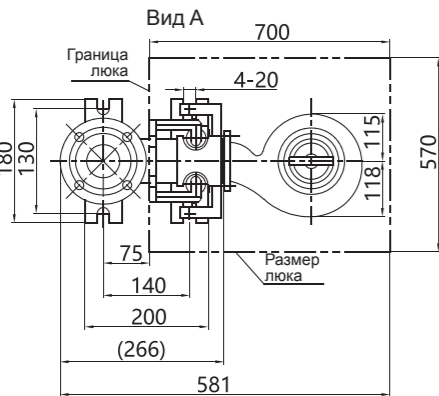
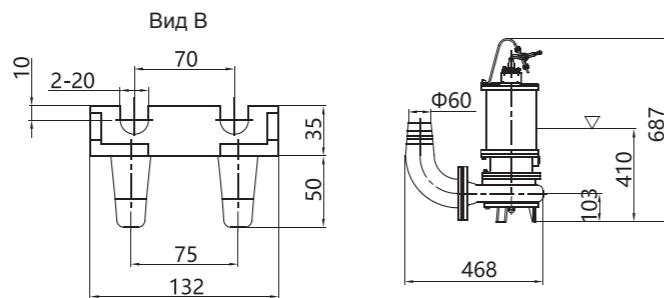
| Модель | Мощность (кВт) | Скор. вращ. (1/мин) | Масса (кг) |
|---------------------------|----------------|---------------------|-----------------|
| 65WQ/ES251-4 | 4 | 2890 | 50 |
| Номин. ток (А) | cosφ | КПД (%) | Кэф. перегрузки |
| 8,2 | 0,87 | 85,5 | 2,2 |
| Расход — Напор (м³/ч — м) | | | |
| Кр. лев. точка | Опт. точка | Кр. пр. точка | |
| 10 — 27 | 20 — 25 | 30 — 20 | |

Установочные размеры

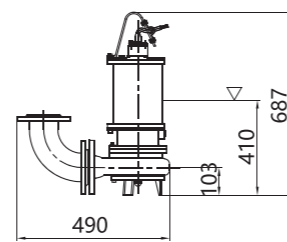
Z Установка на автоматической трубной муфте



R Отметка мин. допустимого уровня жидкости

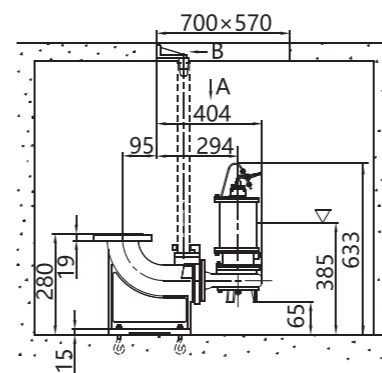


Y Переносной вариант монтажа с жесткой трубной обвязкой

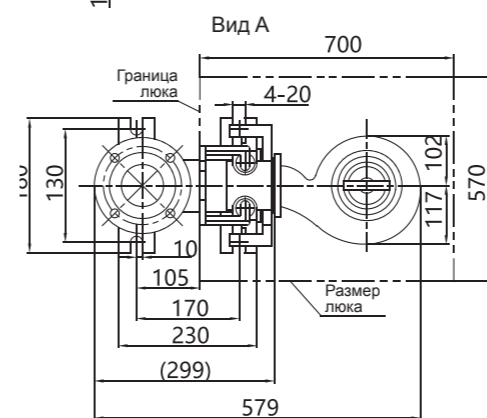
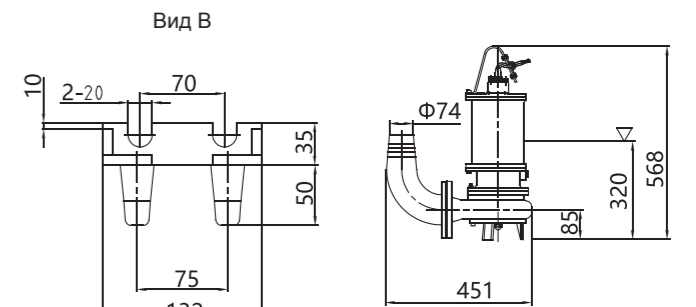


Установочные размеры

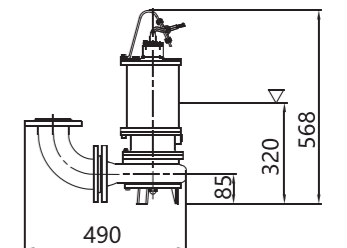
Z Установка на автоматической трубной муфте



R Отметка мин. допустимого уровня жидкости

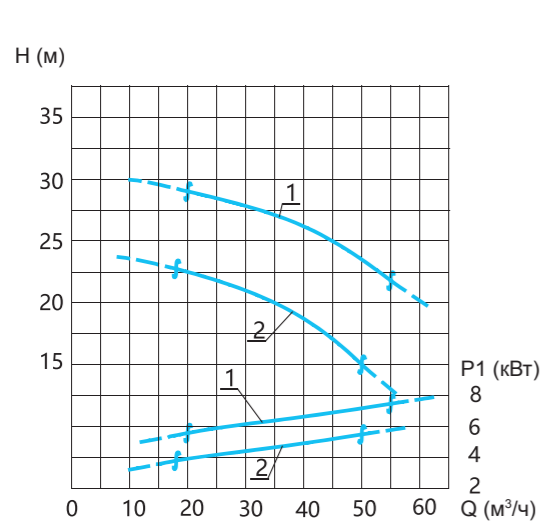


Y Переносной вариант монтажа с жесткой трубной обвязкой



65WQ/ES250-7.5

65WQ/ES250A-5.5



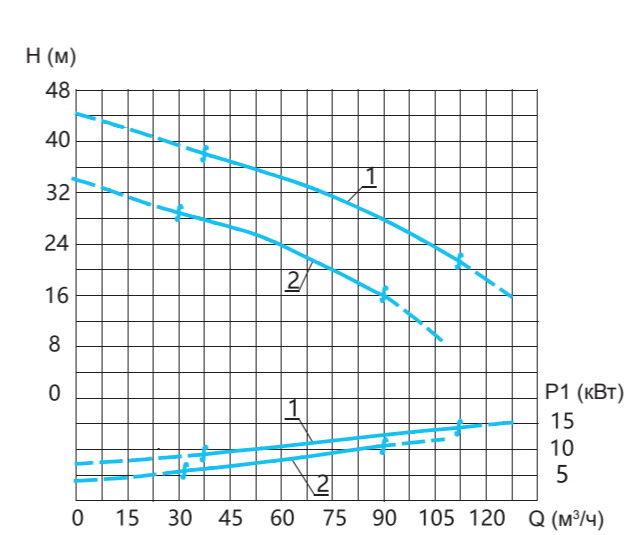
Основные параметры

Диаметр напорного патрубку: 65 мм

| № | Модель | Мощность (кВт) | Скор. вращ. (1/мин) | Масса (кг) |
|---------------------------|-----------------|----------------|---------------------|------------------|
| 1 | 65WQ/ES250-7.5 | 7,5 | 2920 | 90 |
| 2 | 65WQ/ES250A-5.5 | 5,5 | 2920 | 80 |
| № | Номин. ток (А) | cosφ | КПД (%) | Коеф. перегрузки |
| 1 | 15 | 0,88 | 86,2 | 2,0 |
| 2 | 11,1 | 0,88 | 85,5 | 2,0 |
| Расход — Напор (м³/ч — м) | | | | |
| № | Кр. лев. точка | Опт. точка | Кр. пр. точка | |
| 1 | 20 — 29 | 45 — 25 | 55 — 22 | |
| 2 | 18 — 23 | 35 — 20 | 50 — 15 | |

65WQ/ES203-15

65WQ/ES204-11



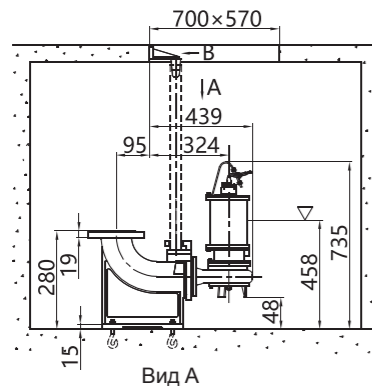
Основные параметры

Диаметр напорного патрубку: 65 мм

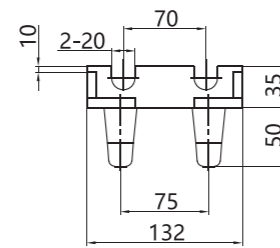
| № | Модель | Мощность (кВт) | Скор. вращ. (1/мин) | Масса (кг) |
|---------------------------|----------------|----------------|---------------------|------------------|
| 1 | 65WQ/ES203-15 | 15 | 2935 | 140 |
| 2 | 65WQ/ES204-11 | 11 | 2935 | 130 |
| № | Номин. ток (А) | cosφ | КПД (%) | Коеф. перегрузки |
| 1 | 29 | 0,90 | 88,8 | 2,4 |
| 2 | 22 | 0,89 | 87,6 | 2,3 |
| Расход — Напор (м³/ч — м) | | | | |
| № | Кр. лев. точка | Опт. точка | Кр. пр. точка | |
| 1 | 37 — 38 | 80 — 30 | 110 — 22 | |
| 2 | 30 — 29 | 55 — 25 | 90 — 16 | |

Установочные размеры

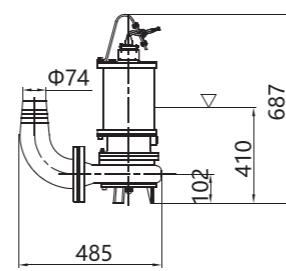
Z Установка на автоматической трубной муфте



Вид В

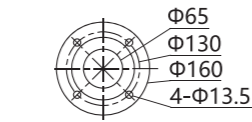


R Отметка мин. допустимого уровня жидкости

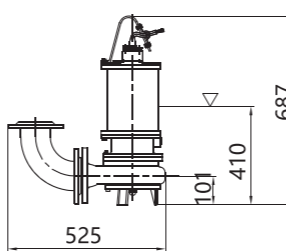


Y Переносной вариант монтажа с жесткой трубной обвязкой

Размер фланца

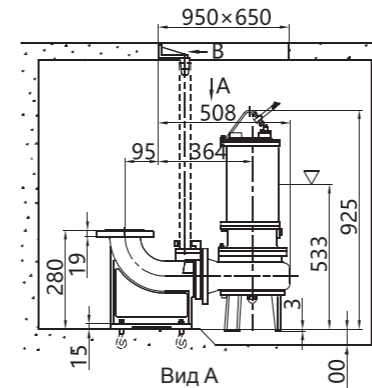


Фланец по стандарту GB/T17241.6

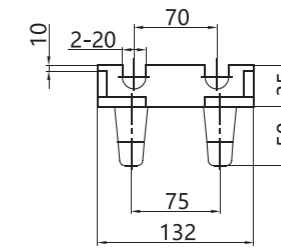


Установочные размеры

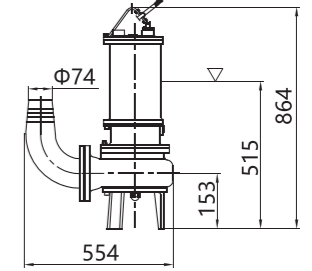
Z Установка на автоматической трубной муфте



Вид В



R Отметка мин. допустимого уровня жидкости

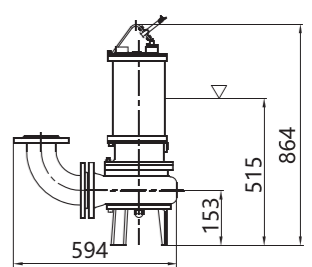


Y Переносной вариант монтажа с жесткой трубной обвязкой

Размер фланца



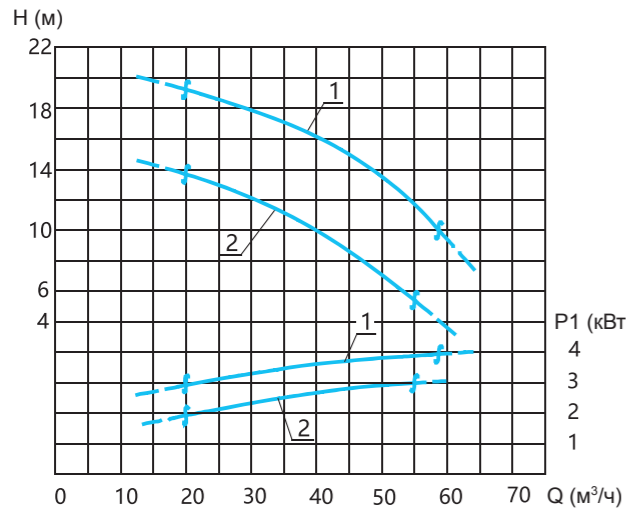
Фланец по стандарту GB/T17241.6



80WQ/ES260-4

80WQ/ES261-3

Диаметр напорного патрубка: 80 мм



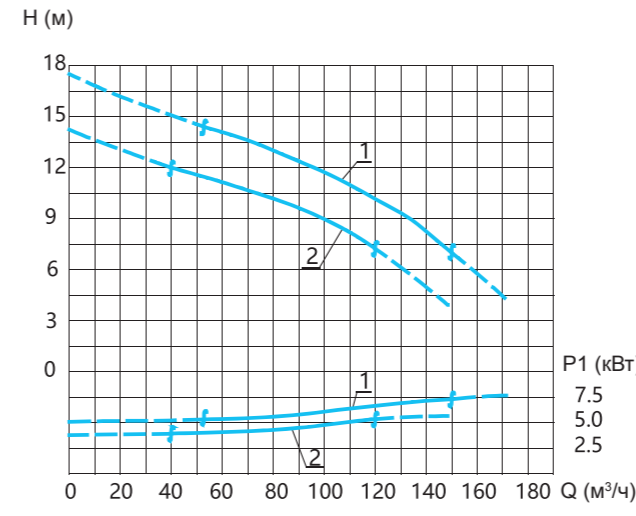
Основные параметры

| № | Модель | Мощность (кВт) | Скор. вращ. (1/мин) | Масса (кг) |
|---------------------------|----------------|----------------|---------------------|------------------|
| 1 | 80WQ/ES260-4 | 4 | 2890 | 55 |
| 2 | 80WQ/ES261-3 | 3 | 2890 | 49 |
| № | Номин. ток (А) | cosφ | КПД (%) | Коеф. перегрузки |
| 1 | 8,2 | 0,87 | 85,5 | 2,2 |
| 2 | 6,4 | 0,87 | 82 | 2,2 |
| Расход — Напор (м³/ч — м) | | | | |
| № | Кр. лев. точка | Опт. точка | Кр. пр. точка | |
| 1 | 20 — 19 | 45 — 15 | 58 — 10 | |
| 2 | 20 — 13,5 | 40 — 10 | 55 — 6 | |

100WQ/ES413-7.5

100WQ/ES414-5.5

Диаметр напорного патрубка: 100 мм

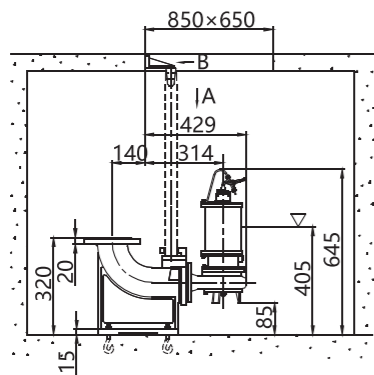


Основные параметры

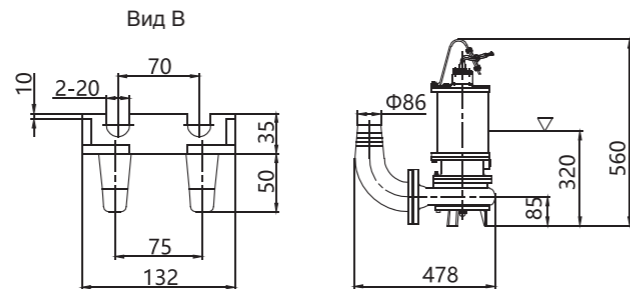
| № | Модель | Мощность (кВт) | Скор. вращ. (1/мин) | Масса (кг) |
|---------------------------|-----------------|----------------|---------------------|------------------|
| 1 | 100WQ/ES413-7.5 | 7,5 | 1440 | 120 |
| 2 | 100WQ/ES414-5.5 | 5,5 | 1440 | 110 |
| № | Номин. ток (А) | cosφ | КПД (%) | Коеф. перегрузки |
| 1 | 15,4 | 0,85 | 87 | 2,2 |
| 2 | 11,6 | 0,84 | 85,5 | 2,2 |
| Расход — Напор (м³/ч — м) | | | | |
| № | Кр. лев. точка | Опт. точка | Кр. пр. точка | |
| 1 | 52 — 14,5 | 120 — 10 | 150 — 7 | |
| 2 | 40 — 12 | 80 — 10 | 120 — 7 | |

Установочные размеры

Z Установка на автоматической трубной муфте

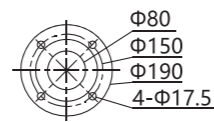


R Отметка мин. допустимого уровня жидкости

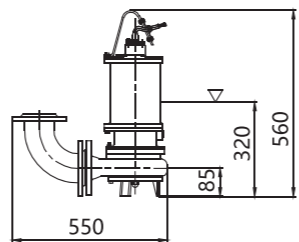


Y Переносной вариант монтажа с жесткой трубной обвязкой

Размер фланца

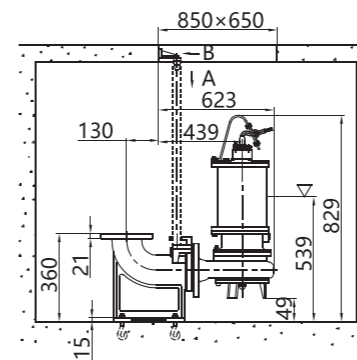


Фланец по стандарту GB/T17241.6

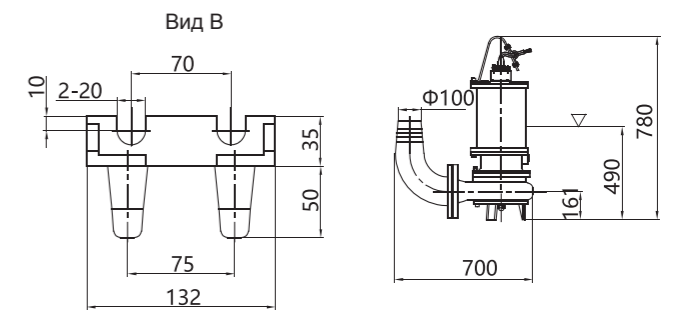


Установочные размеры

Z Установка на автоматической трубной муфте

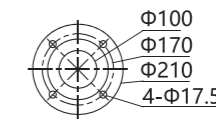


R Отметка мин. допустимого уровня жидкости

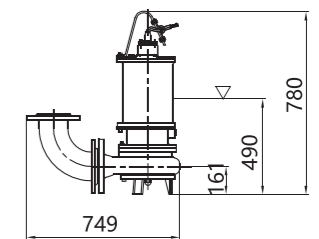
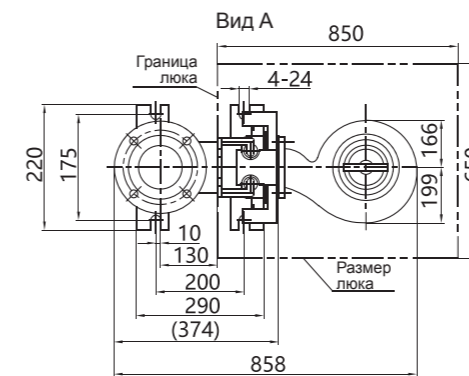


Y Переносной вариант монтажа с жесткой трубной обвязкой

Размер фланца



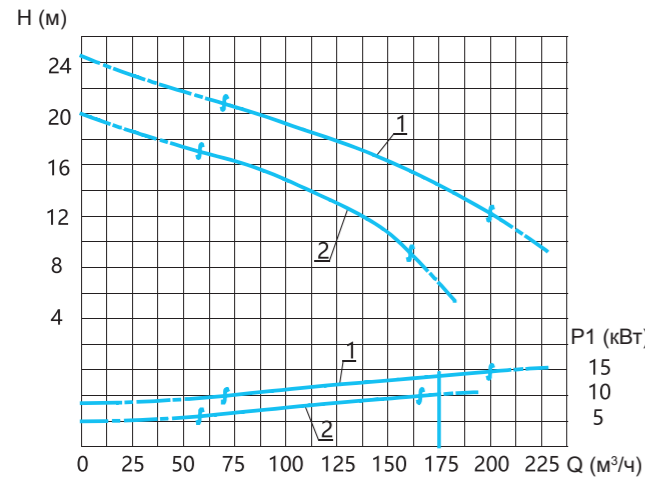
Фланец по стандарту GB/T17241.6



100WQ/ES411-15

100WQ/ES412-11

Диаметр напорного патрубка: 100 мм

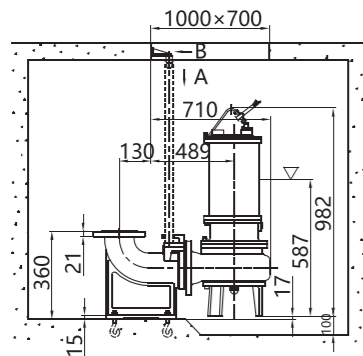


Основные параметры

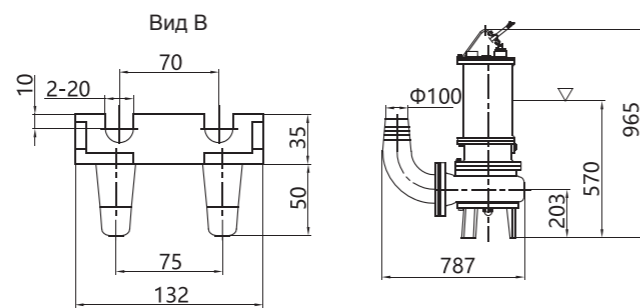
| № | Модель | Мощность (кВт) | Скор. вращ. (1/мин) | Масса (кг) |
|---------------------------|----------------|----------------|---------------------|------------------|
| 1 | 100WQ/ES411-15 | 15 | 1460 | 240 |
| 2 | 100WQ/ES412-11 | 11 | 1460 | 220 |
| № | Номин. ток (А) | cosφ | КПД (%) | Коеф. перегрузки |
| 1 | 30 | 0,85 | 89,4 | 2,6 |
| 2 | 23 | 0,85 | 88 | 2,4 |
| Расход — Напор (м³/ч — м) | | | | |
| № | Кр. лев. точка | Опт. точка | Кр. пр. точка | |
| | 1 | 70 — 21 | 160 — 15 | 200 — 12 |
| 2 | 58 — 17 | 100 — 15 | 160 — 9 | |

Установочные размеры

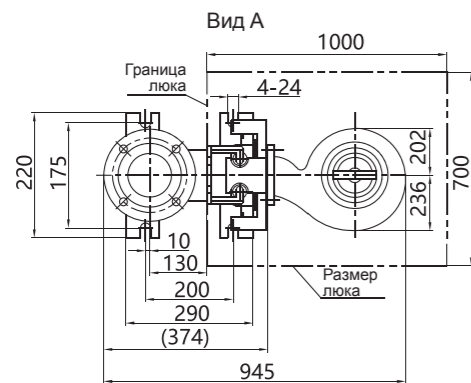
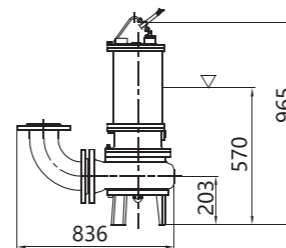
Z Установка на автоматической трубной муфте



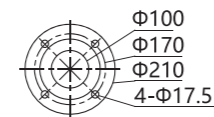
R Отметка мин. допустимого уровня жидкости



Y Переносной вариант монтажа с жесткой трубной обвязкой



Размер фланца



Фланец по стандарту GB/T17241.6