



# Технические данные

Погружной насос L 3085, 50 Hz



Flygt



ITT Industries



# L 3085

## Изделие

Погружной насос для перекачивания чистых, поверхностных или сточных вод, содержащих неволокнистые твёрдые частицы.

## Обозначение

Код изделия	3085.183
Установка	L
Параметры рабочего колеса	LT

## Параметры процесса

Температура жидкости	макс. +40° C
Глубина погружения	макс. 20 м
Водородный показатель перекачиваемой жидкости	pH 5,5 - 14
Плотность жидкости	макс. 1100 кг/м <sup>3</sup>
Диаметр рабочего колеса двигателя	см. таблицу технических данных

## Параметры электродвигателя

Частота	50 Гц
Класс изоляции	H (+180° C)
Изменение напряжения	
- в непрерывном режиме	макс. ± 5%
- в повторно-кратковременном режиме	макс. ± 10%
Неуравновешенность напряжений между фазами	макс. 2%
Кол-во запусков в час	макс. 30

## Кабель

### Прямой пуск от сети

SUBCAB®	4G1,5 мм <sup>2</sup>
	4G1,5+2x1,5 мм <sup>2</sup>
	4G2,5 мм <sup>2</sup>

4G2,5+2x1,5 мм<sup>2</sup>

### Пуск переключением со звезды на треугольник

SUBCAB® 7G2,5 мм<sup>2</sup>

## Контрольно-измерительные приборы

Температура размыкания термического контакта 125° C

## Материал

Рабочее колесо	- чугун
Диффузор	- чугун
Корпус статора	- чугун
Вал	- нержавеющая сталь
Уплотнительные кольца	- нитриловый каучук

### Механические торцевые уплотнения

Вариант	Внутреннее уплотнение	Внешнее уплотнение
1	Графит/Оксид алюминия	Коррозионностойкий карбид вольфрама/ Коррозионностойкий карбид вольфрама
2	Графит/Оксид алюминия	Карбид кремния/ Карбид кремния

### Отделка поверхности

Все литые детали загрунтованы водорастворимой грунтовкой. Отделочное покрытие выполнено двухкомпонентной краской с высоким содержанием твёрдых веществ.

## Вес

См. размерный чертёж.

## Дополнительные возможности

3085.092	Взрывозащищённое исполнение
	Исполнение для горячей жидкости по запросу
Датчик течи в корпусе статора	FLS
Датчик течи в масляной камере	CLS
Другие кабели	
Отделка поверхности	- эпоксидное покрытие
Цинковые аноды	

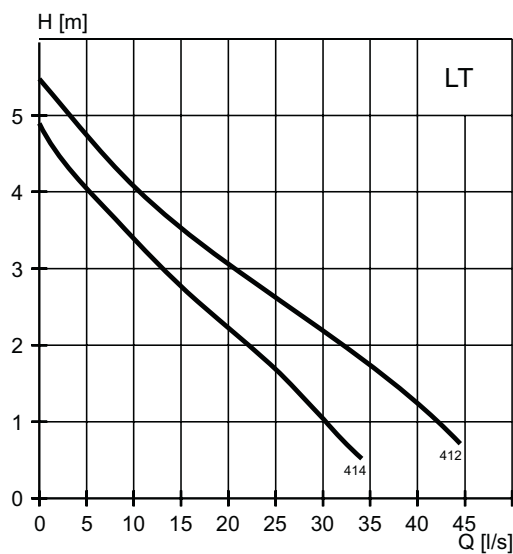
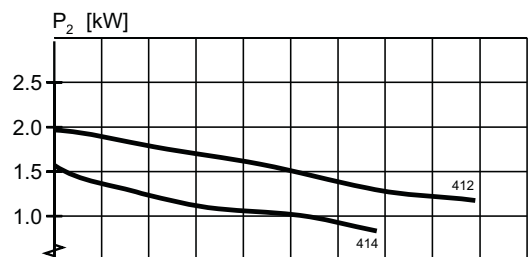
## Аксессуары

Электроприборы, такие как контроллер насоса, панель управления, пускатели, контрольные реле.

Дополнительную информацию Вы найдёте в отдельных проспектах на [www.flygt.com](http://www.flygt.com).

## LT - Рабочие характеристики двигателя

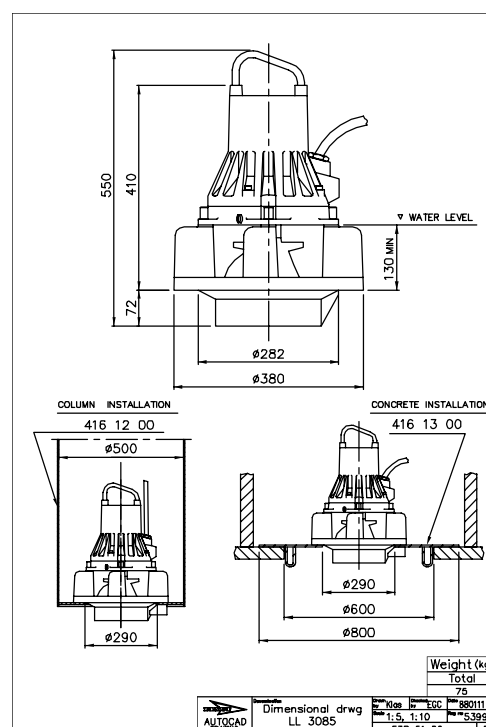
№ характеристики/рабочего колеса	Номинальная мощность, кВт	Номинальный ток, А	Пусковой ток, А	Коэффициент мощности, cos φ	Диаметр рабочего колеса, мм	Возможно взрывозащищённое исполнение
<b>400 В, 50 Гц, 3 ~, 1385 об./мин.</b>						
414	1,3	3,2	13	0,83	100	•
<b>400 В, 50 Гц, 3 ~, 1395 об./мин.</b>						
412	2,0	4,6	22	0,83	100	•
414	2,0	4,6	22	0,83	80	•



## Размерный чертёж

Все чертежи имеются в виде документов Acrobat (.pdf) и чертежей в формате AutoCad (.dwg). Загрузите чертежи с сайта [www.flygt.com](http://www.flygt.com) или обратитесь за дополнительной информацией к Вашему представителю компании "ITT Flygt".

Все размеры приведены в мм.





[www.flygt.com](http://www.flygt.com)